



sividad que para ellos se solicita a nombre del titular en lo referente a su fabricación y venta en España.

10 Estos perfeccionamientos, comprenden la incorporación de unas pletinas alojadas entre dos perfiles en ángulo, presentando un punto de articulación al tropezar las cuchillas, presionando al mismo tiempo unos muelles que al desaparecer el obstáculo, disponen las pletinas en su posición primitiva de trabajo.

15 La serie de pletinas que portan las cuchillas, se encuentran montadas conjuntamente con sus guías en ángulo, sobre un bastidor soporte, en el que existe un enganche para fijarlo al vehículo motor para su arrastre; asimismo dispone de unas bridas para el montaje de ruedas
20 en la parte delantera del conjunto cultivador.

La incorporación de estos perfeccionamientos en los motocultores, supone una importante mejora que beneficia su duración en servicio; un trabajo mas eficaz y mayor sencillez en la reparación o reposición de las piezas
25 que lo constituyen.

Debido al reducido número de piezas que constituyen este cultivador con los perfeccionamientos incorporados, así como la duplicidad de las mismas en su montaje, se consigue una máquina de precio reducido y de fácil adquisición para sus usuarios. siendo mínimo el desgaste producido en sus piezas por rozamiento, por la especial disposición de todas ellas. Para una más clara comprensión de las características generales que se dejan expuestas, se acompaña una lámina de dibujos que muestra un ejemplo de
30 motocultor con los perfeccionamientos objeto de la inven-
35



ción, con la observación de que a dichos dibujos debe dárseles una amplia interpretación, de ningún modo restrictiva, dada su condición meramente informativa.

Las figuras de la hoja de dibujos, son:

40 Figura 1ª - Proyección inferior en planta de un motocultor con los perfeccionamientos motivado del presente registro, encontrándose diseñadas en líneas intermitentes, - las cuchillas que realizan el trabajo.

45 Figura 2ª - Vista lateral en alzado del cultivador.

 Figura 3ª - Proyección en perspectiva del bastidor soporte del conjunto, teniendo representadas dos cuchillas con sus muelles de recuperación después de salvado un obstáculo.

50 Figura 4ª - Detalle en perspectiva del apoyo de las pletinas que portan las cuchillas, sobre una barra transversal que comprime los muelles de escape.

55 Al objeto de facilitar la localización de las distintas partes de que constan los perfeccionamientos en los motocultores, así como sus características y funcionamiento, se han dispuesto acotaciones en las figuras de la hoja de dibujos, de acuerdo con las descripciones que se realizan a continuación, de modo que -1- es un bastidor rectangular, que lleva montados inferiormente y en forma solidaria, los perfiles en ángulo -2-, estando enfrentados dos a dos, entre los que se aloja la pletina -3-, que hacia la parte posterior adopta una curvatura hacia abajo -4- en cuyo extremo se monta la cuchilla -5- para trabajar el terreno.

60

65



70 Las platinas -3- de ambos lados, adoptan una doblez hacia afuera -6-, para que las cuchillas que se monten en ellas, realicen el surco en el lugar que anteriormente ha pisado las ruedas del moto cultor, disponiéndose al mismo tiempo, equidistantes a las demás cuchillas de la máquina, ya que para evitar una excesiva anchura del bastidor, estas pletinas laterales, se disponen junto a las contiguas, aunque
75 naturalmente, entre dos perfiles angulares que les sirven de guía y articulación.

80 Las pletinas -3-, se montan articuladamente por el punto -7- entre los lados enfrentados de dos perfiles angulares -2-, quedando guiadas por dichos perfiles; el punto de articulación de las pletinas, se realiza hacia la parte posterior de la máquina y en forma alternativa (esto es, unas más atrasadas y otras más adelantadas).

85 Hacia la parte anterior de la máquina y apoyado sobre los planos externos de uno de los laterales de los perfiles en ángulo -2- se dispone un muelle -8- por cada pletina -3-, quedando éste muelle apoyado superiormente, sobre una plancha circular -9- que presenta dos orificios donde se alojan sendos bulones -10- roscados superiormente y con una tuerca -
90 para regular la tensión del muelle.

95 Estos bulones, descienden verticalmente alojándose en los orificios colís -11- practicados en los laterales del perfil -2-, donde se apoya los muelles, finalizando en forma de gancho -12-, para soportar la barra transversal -13-, la cual, se apoya por efecto de la tensión del muelle -8-, sobre los bordes de los laterales opuestos del perfil -2- .

307760



- 5 -

100 El bastidor -1-, presenta frontalmente, el soporte -14-, por medio del cual, se fija al vehícu lo que lo arrastra, disponiendo además de unas bridas -15-, para la fijación de las columnas -16- que dis ponen de una rueda -17- para facilitar el despla zamiento de la máquina.

105 Cuando la máquina se encuentra trabajando al tropezar la cuchilla -5- en un obstáculo, ésta - asciende haciendo bascular la pletina -3- que arti cula por el punto -7- entre los perfiles angulares -2- comprimiéndose el muelle -8- al presionar la pletina -3- sobre la barra transversal -13-, la cual para ello ti ra de los bulones -10-; una vez salvado el obstáculo el muelle recupera su posición de reposo haciendo - descender la cuchilla.

115 Suficientemente descritos los perfecciona mientos en los cultivadores, solamente resta consig nar la posibilidad de ser variables los materiales empleados en su construcción, así como sus tamaños y formas, pudiéndose igualmente introducir en su cons titución, aquellas variaciones de tipo constructivo que aconseje su fabricación, siempre y cuando las va riaciones realizadas, no sean capaces de alterar los puntos esenciales, puestos de manifiesto en la siguien te

N O T A
=====

125 En la presente Patente de Invención, se rei vindican como nuevos y de propia invención, los siguien tes puntos:

1º.- Perfeccionamientos introducidos en los



130

135

140

145

150

cultivadores agrícolas, caracterizados por comprender un bastidor rectangular, que lleva montados inferiormente y en sentido de la marcha, unos perfiles angulares, dispuestos dos a dos de modo que uno de los laterales de un perfil angular, queda enfrentado al de su oponente, disponiéndose entre ambos perfiles, una pletina que adopta por la parte posterior, una curvatura hacia abajo, para montar la herramienta, quedando sujeta la pletina a los perfiles, por un pasador transversal montado hacia la parte posterior, permitiendo por éste punto su articulación, mientras que hacia la parte anterior de la máquina, los perfiles angulares presentan por el lado que se acopla al bastidor, unos orificios colís, donde se alojan dos bulones verticales que adoptan inferiormente una curvatura circular a modo de gancho, para fijar una barra transversal que se apoya sobre los bordes de los lados de los perfiles angulares que flanquean la pletina, teniendo los bulones verticales por el extremo superior, un sector roscado que se aloja en un disco disponiéndose de unas tuercas de regulación en altura del disco, entre el cual y los perfiles angulares hay dispuesto un muelle antagónico, que es comprimido al tropezar la herramienta con un obstáculo, por medio de la articulación de la pletina.

155

2º.- "PERFECCIONAMIENTOS INTRODUCIDOS EN LOS CULTIVADORES AGRICOLAS", de conformidad en un todo en lo esencial y fines industriales a lo descrito en la precedente Memoria descriptiva y gráficamente representado en los adjuntos planos para su mejor comprensión.

Esta Memoria consta de SEIS hojas escritas

307760



omenografiadas por una sola cara a doble espacio en
158 líneas.

Madrid, 17 Diciembre 1964

Por autorización del interesado.

JOSE LOPEZ
S. P.

307760

307760

Fig.1

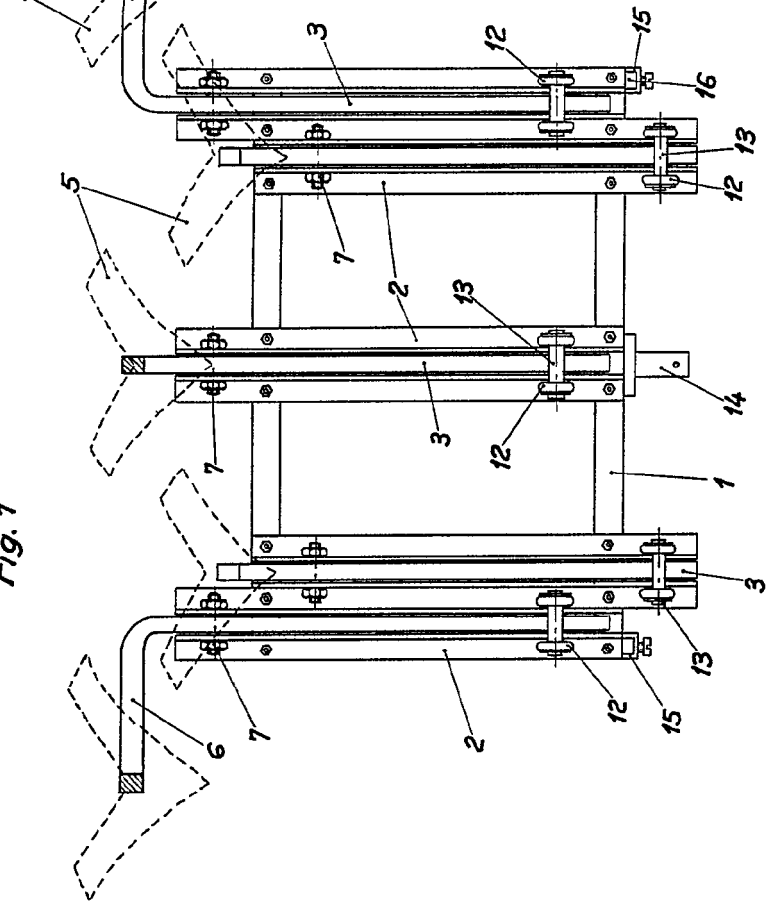


Fig.2

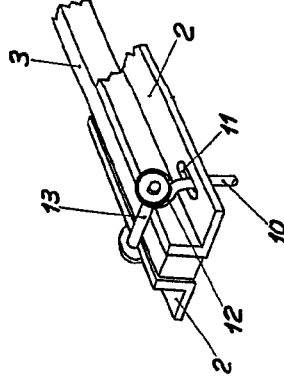
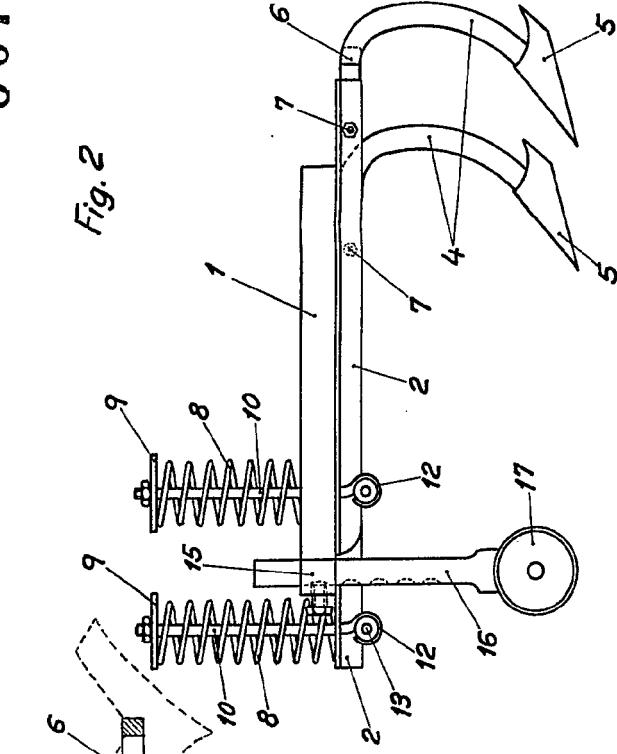


Fig.4

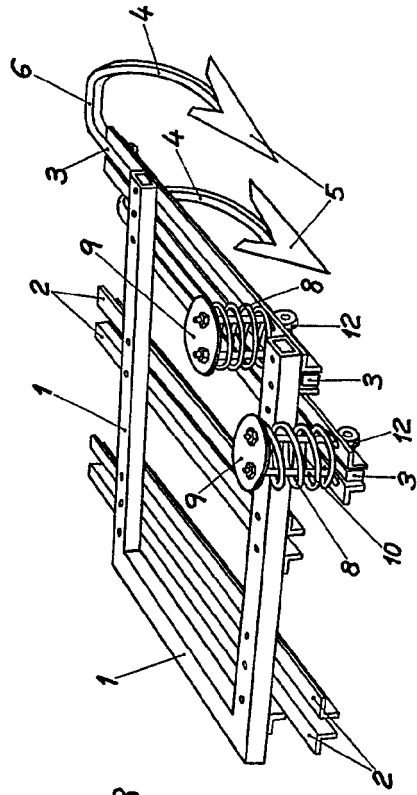
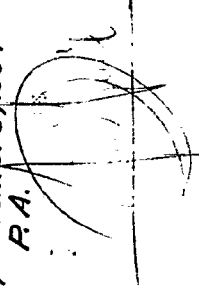


Fig.3

Escaleta variable
Valencia, Diciembre, 1964
P. A.



307760

Fig. 1

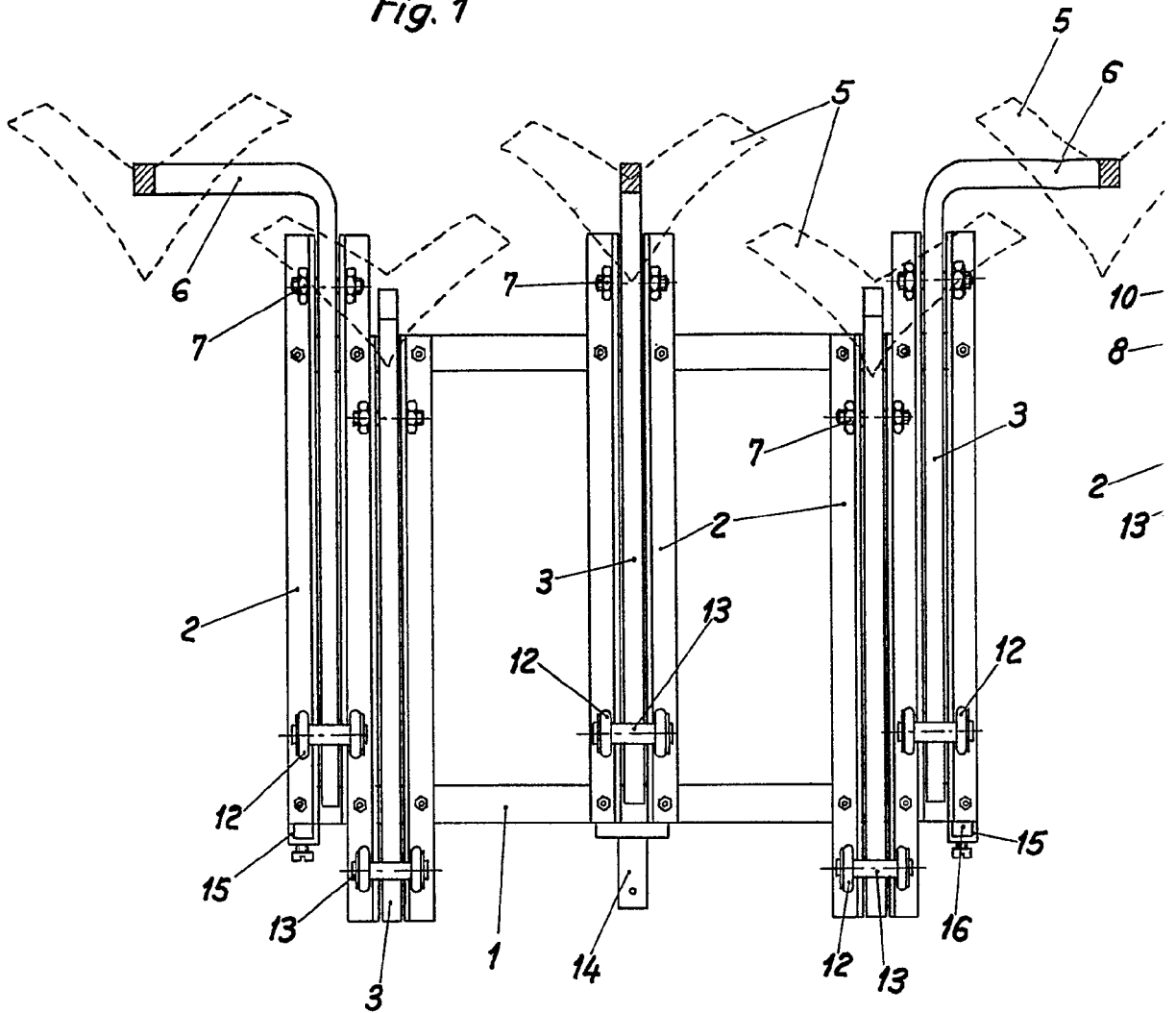
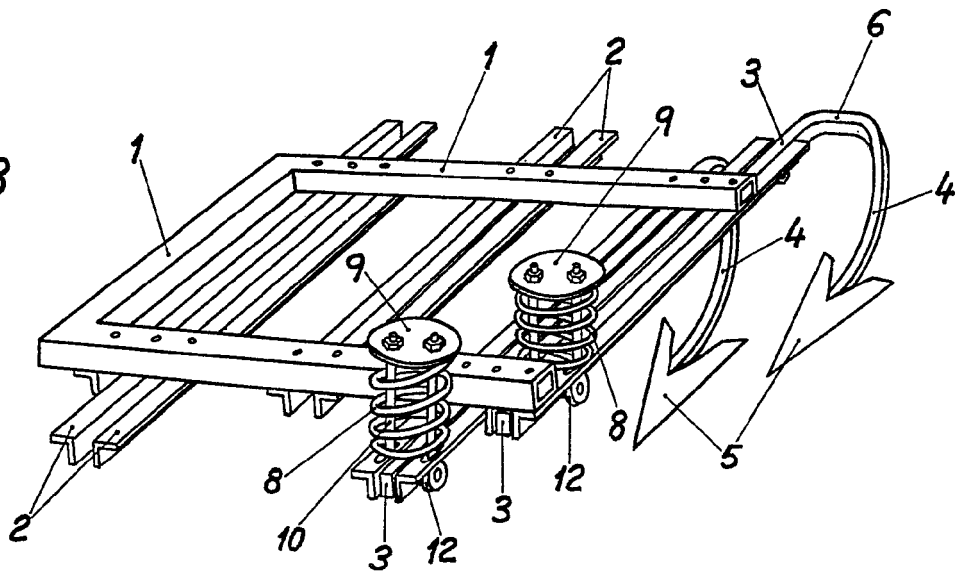


Fig. 3



307760

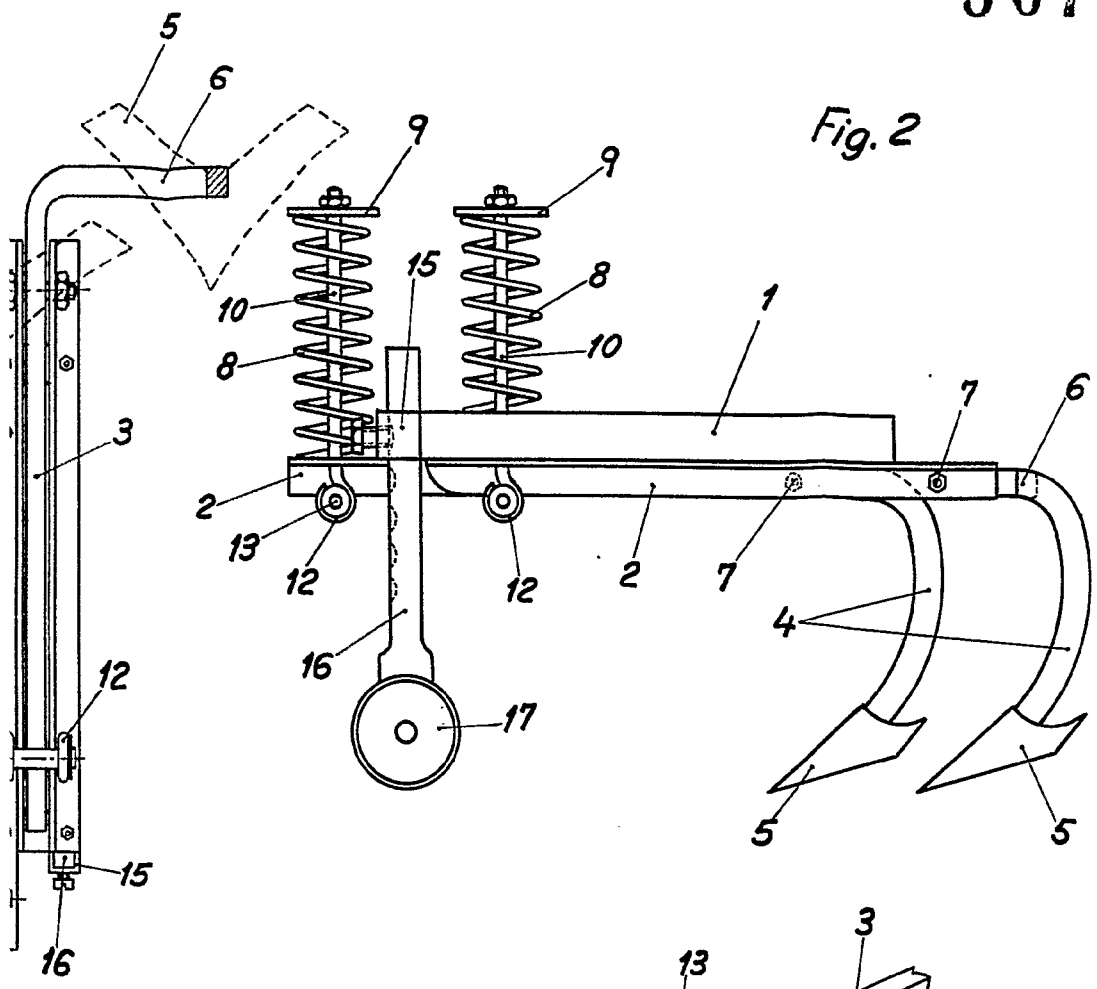


Fig. 2

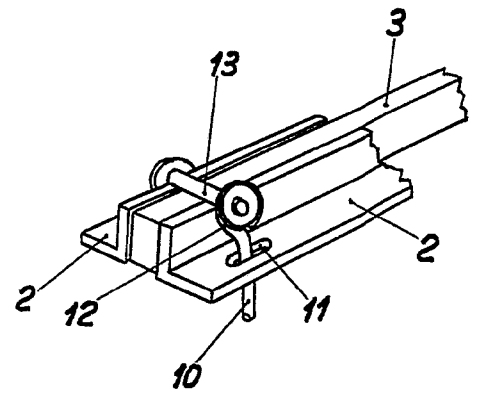
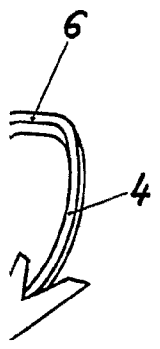


Fig. 4

Escala variable
Valencia, Diciembre, 1964
P. A.

