

307752



PATENTE DE INVENCION

que por veinte años, para España y sus Posesiones, se solicita a favor de DON MANUEL BERMUDEZ FERNANDEZ, de nacionalidad española, domiciliado en OSUNA (SEVILLA - ESPAÑA), calle San Pedro, núm. 47, por: "ARADO ARTICULADO CON DISCOS Y REJAS".

Memoria Descriptiva

Tanto los arados como las gradas de discos cuando encuentran en su camino una piedra que está cubierta por la tierra, sufren un gran tirón al tropezar con ella, como quiera que el arado o grada está enganchado al tractor, éste sigue su marcha y la que 5 sufre el tirón es la estructura del apero, la cual casi siempre - hay que repararla pues en el tirón, suele ocurrir o que se ha doblado un eje, se ha roto un cojinete o se ha partido una reja.

También con los arados corrientes de discos, solo se ha conseguido segar la hierba y con los de rejas trasplantarlas si no 10 se ha padecido la obstrucción en el libre funcionamiento, por la -



aglomeración de raíces y de hiervas arrastradas, como ocurre en -
la mayoría de los casos con los cuellos de los soportes de arados
corrientes de rejas, ocurriendo en las gradas algo similar por es-
te depósito de hierbas y raíces que se hace en el intermedio de -
15 los discos, á pesar de las cuchillas limpiadoras con que v^án equi-
padas.

Todos estos inconvenientes han sido estudiados por el -
inventor de esta patente, habiendo creado un arado articulado con
rejas y disco, en el que se eliminan totalmente los tirones peli-
20 grosos cuando encuentra una piedra durante la labor, pués al lle-
gar a ésta, primero encuentra al disco y éste pasa como es natu-
ral por encima de ella rodándo, levantándose con él todo el brazo
que v^á articulado sobre el chasis, dejándo a la reja fuera del al-
cance de piedras, con lo que ésta nunca puede sufrir el choque.

25 Cuando la piedra es solamente un terrón endurecido, en-
tonces el disco se clava en él habriéndolo y facilitando con ello
la entrada de la reja.

También tiene este arado entre otras, la ventaja de que
en caso de avería de uno de los brazos puede ser eliminado, efec-
30 tuándo su levantamiento, como a título de ejemplo se representa -
punteado en la Fig. 1.

El arado cuyo registro se solicita está formado por un
chasis soporte compuesto por un perfil en U recto (1 Fig. 1 y 2),
llevando paralela y arrastrada a él una barra o perfil (2 Fig. 1
35 y 2) por medio de unas pletinas (3 Fig. 2), cuyo chasis v^á equipa-
do con un juego de placas deslizadoras (4 Fig. 2) a cada lado so-
bre la parte frontal.

Este chasis tiene un ángulo con respecto a la barra de

307752



40 tiro (5 Figs. 1 y 2) llevándo los brazos articulados paralelos a la línea de tiro y escalonados entre sí, facilitándo de éste modo su trabajo.

Los brazos articulados ván constituídos por un juego de pletinas (6 Fig. 2) unidas entre sí por medio de una placa (7 Fig. 2) de arriostramiento y los extremos solidarios a un tubo (8 Fig. 2) que vá montado sobre un eje (9 Fig. 2) con ajuste deslizante para facilitar el giro.

Detrás de las placas de refuerzos (7 Fig. 2) ván montados con movimiento libre de giro los discos (10 Figs. 1 y 2), siendo éstos soportados por un juego de placas (11 Figs. 1 y 2) sobre las que se acopla el eje (12 Figs. 1 y 2), siendo estas placas fijadas a las pletinas (6 Fig. 2) por medio de los tornillos o remaches (13 Figs. 1 y 2).

55 A la salida del disco se unen las pletinas (6 Figs. 2) acoplándose sobre ellas las rejas-vertederas (14 Figs 1 y 2) cuyas rejas llevan la punta muy próxima a la arista del disco por su parte inferior, siendo fácilmente recambiables tanto las rejas como los discos.

60 Para el transporte de este arado puede llevar si se desea un juego de ruedas locas (15 Fig. 1) desmontables, colocadas sobre el chasis, girándo antes hacia arriba los brazos con las rejas y discos, hasta dejarlos descansándo sobre el chasis.

Todo según se detalla en el dibujo adjunto que a título de ejemplo acompaña a la presente memoria descriptiva, en el que representa:

65 La Fig. 1, una vista en alzado lateral del arado, con



un brazo soporte levantado dibujado a punto, y

La Fig. 2, una vista en planta del arado.

70 Describa suficientemente la naturaleza y alcance de la presente invención, se hace constar que en la misma podrán ser variables los materiales, dimensiones y en general aquellos otros detalles accesorios o secundarios que no alteren, cambien ni modifiquen la esencialidad propuesta.

75 Los términos en que queda redactada esta memoria son ciertos y fiel reflejo del objeto descrito, debiéndose tomar en su sentido más amplio y nunca en forma limitativa.

REIVINDICACIONES

Se reivindica como de la propia y nueva invención la propiedad y explotación exclusivas de:

80 1ª.- Arado articulado con discos y rejas, caracterizado por estar constituido por un chasis formado por un perfil recto de sección en U, y paralela a él, una pletina también recta arriostrada entre sí por una serie de tirantes metálicos, llevando montado sobre el elemento de tracción el dispositivo de tiro, formado por una barra arriostrada por unas tirantas a los extremos del chasis, 85 formando la barra de tiro con el chasis un ángulo que facilita el escalonamiento de los aperos de labranza.

90 2ª.- Arado articulado con discos y rejas, según 1ª reivindicación, caracterizado por llevar montados sobre el chasis, una serie de brazos articulados, que van formados por un juego de pletinas en forma de línea quebrada con zonas paralelas entre sí, llevando montado, en los extremos, un tubo o casquillo cilíndrico que se acopla con ajuste deslizante sobre un eje, llevando acoplada en

307752

31 DIC



la prolongación de ambas pletinas , con movimiento libre de giro, un disco soportado por dos cartelas metálicas fijadas a dichas -
95 pletinas por medio de unos tornillos o remaches.

3ª.- Arado articulado con discos y rejas, según 1ª y 2ª reivindicaciones, caracterizado por llevar en el extremo final del brazo articulado, una reja-vertedera que lleva la punta de la cuchilla muy próxima a la parte inferior del disco.

100 4ª.- Arado articulado con discos y rejas, según 1ª a 3ª reivindicaciones, caracterizado por llevar los brazos articulados abatibles sobre la parte superior del chasis, pudiendo éstos hacer un giro sobre su eje de casi 120º aproximadamente, estando dotado el arado de un juego de ruedas locas para su arrastre y transporte.

105 5ª.- "ARADO ARTICULADO CON DISCOS Y REJAS".-

Consta la presente memoria descriptiva de cinco hojas - numeradas y mecanografiadas por una sola de sus caras, a las que se acompaña una hoja de planos para su mejor comprensión.-

MADRID, 31 de Diciembre de 1.964

RODOLFO DE LA TORRE
P. P.

307752

307752 Figura 1

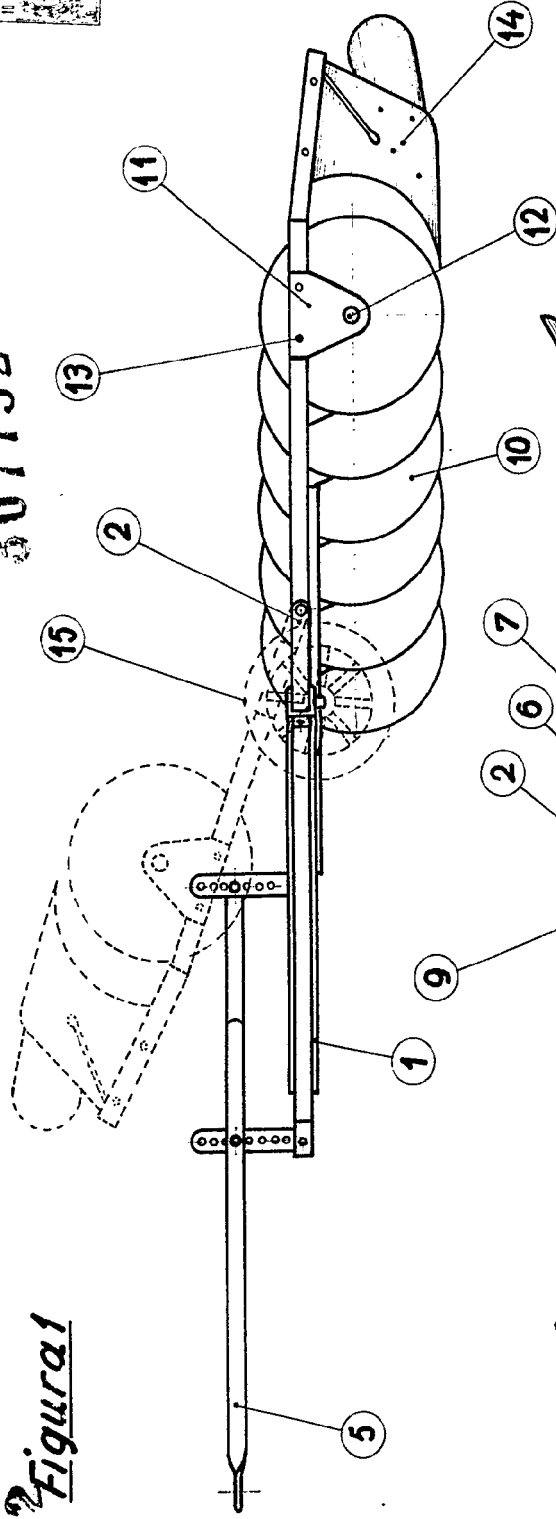
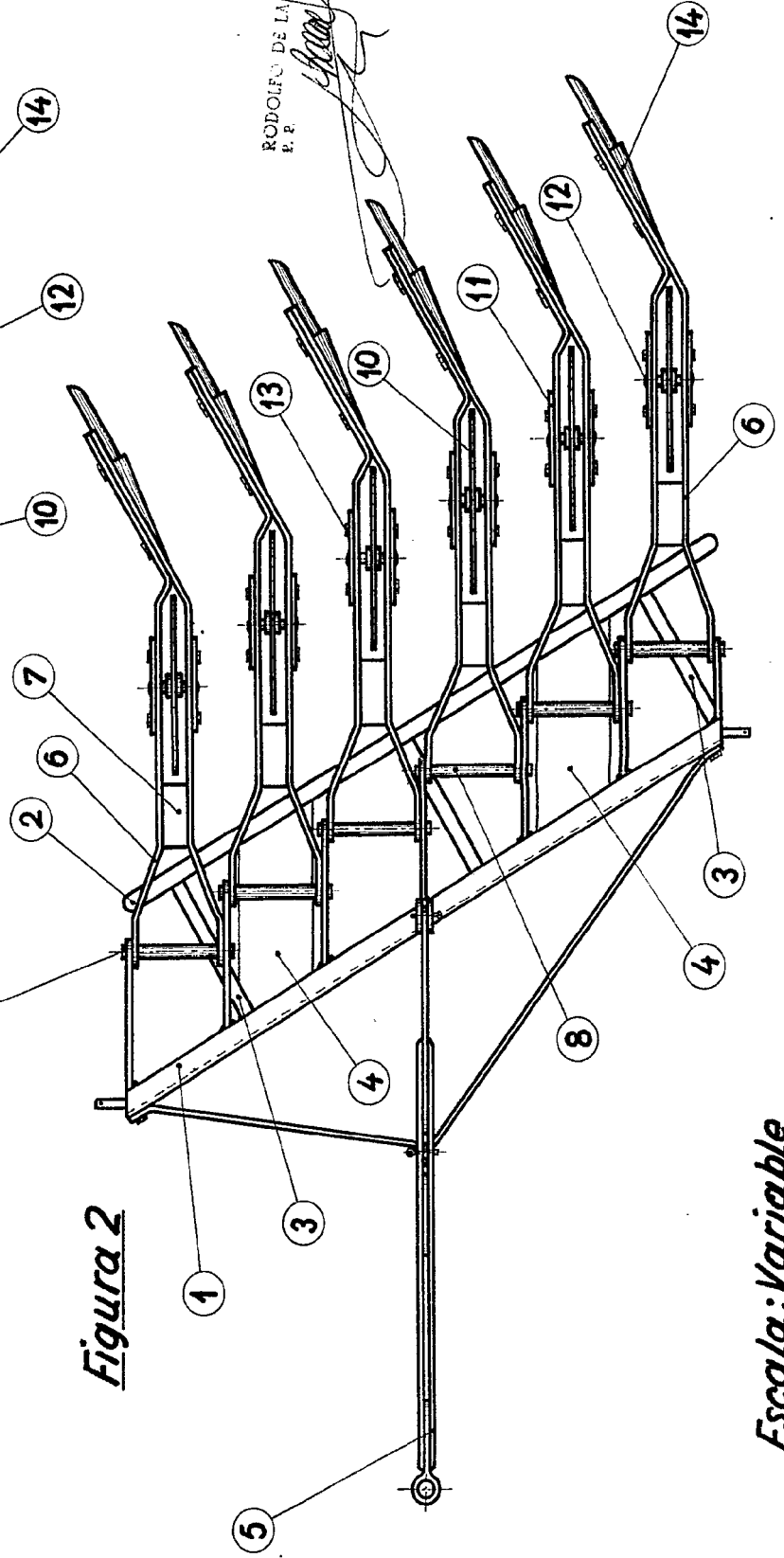


Figura 2



RODOLFO DE LA TORRE
E. R.

Escala: Variable

D. Manuel Bermudez Fernandez

307752 Figura 1

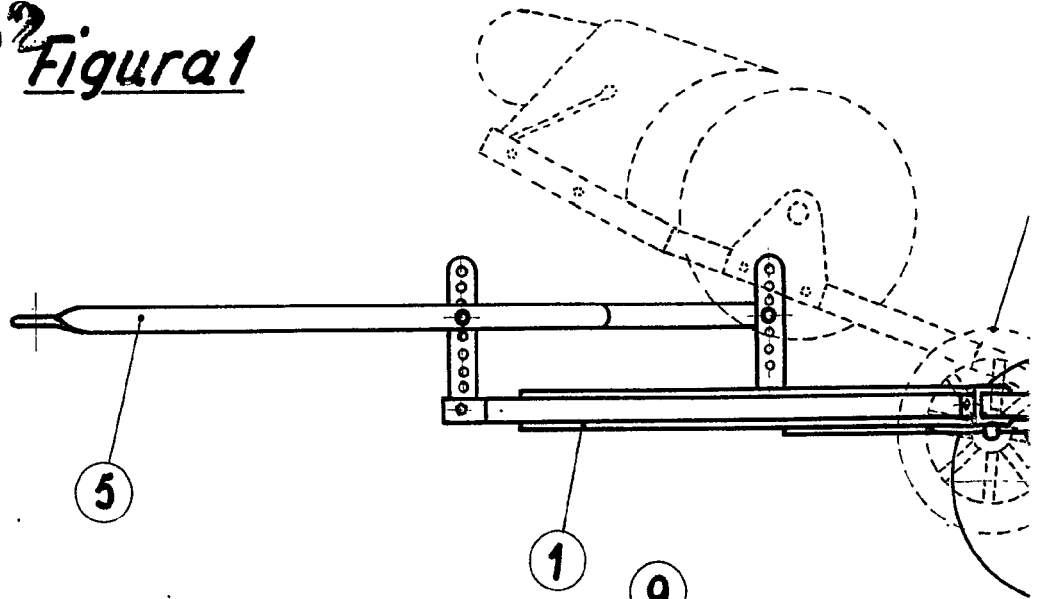
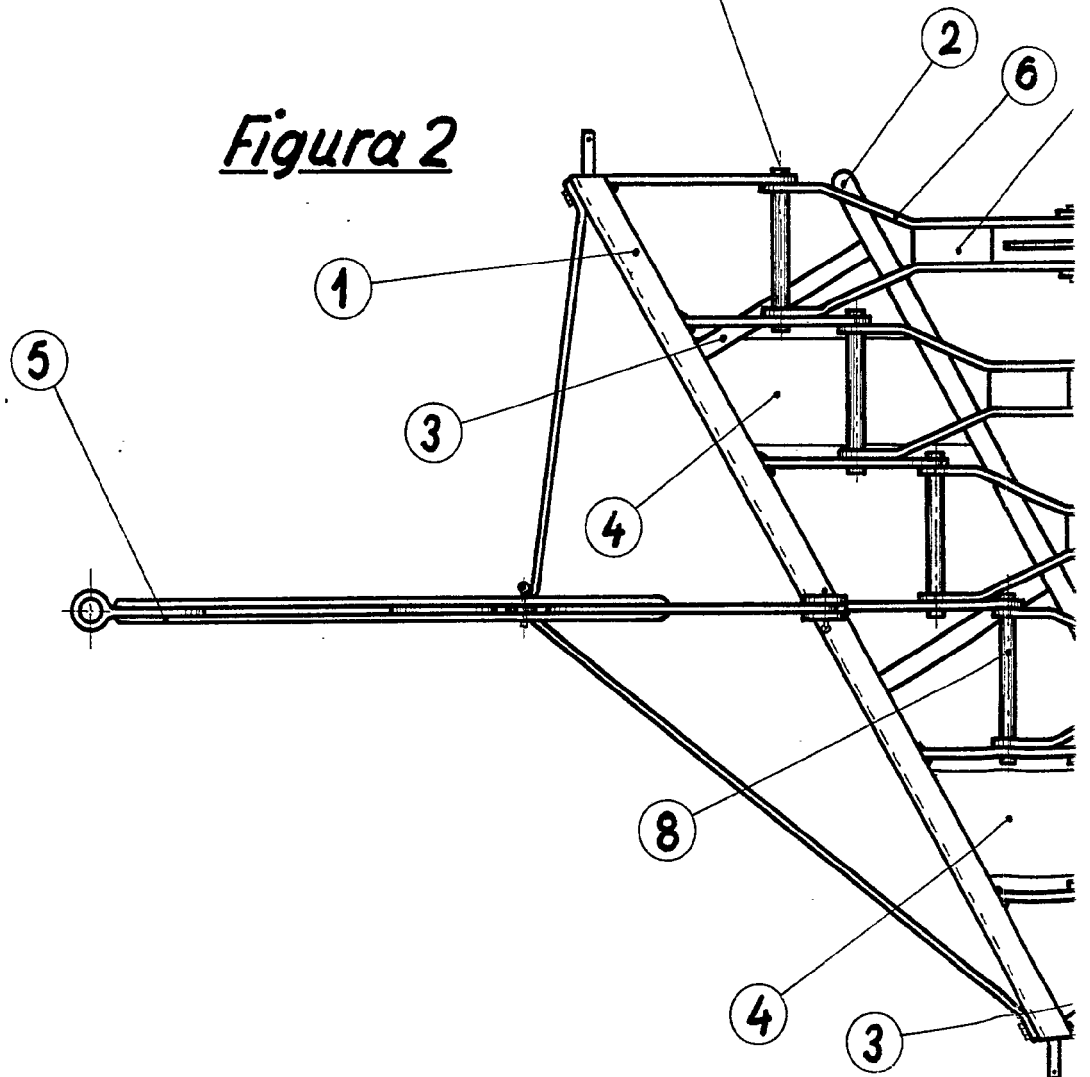
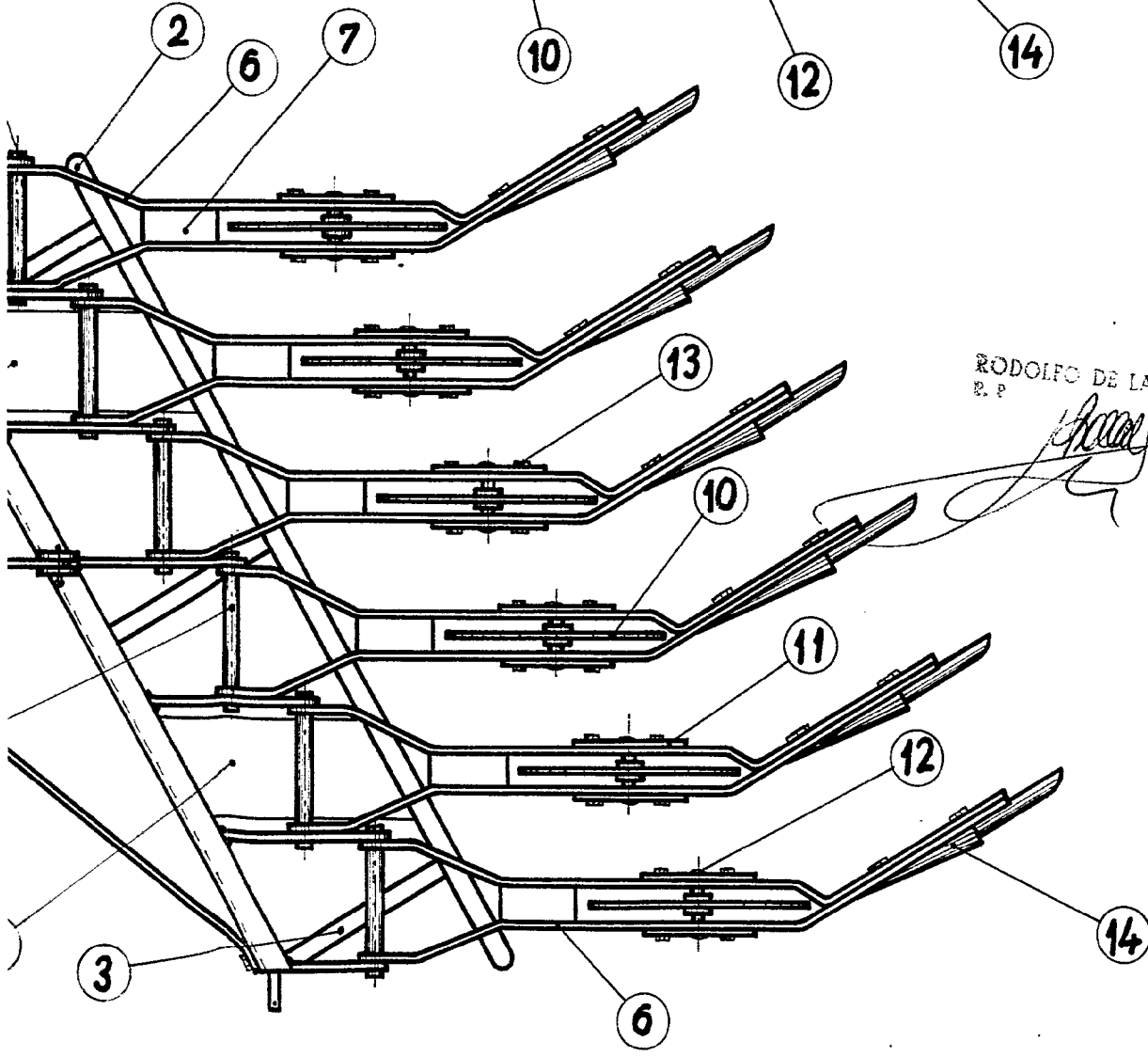
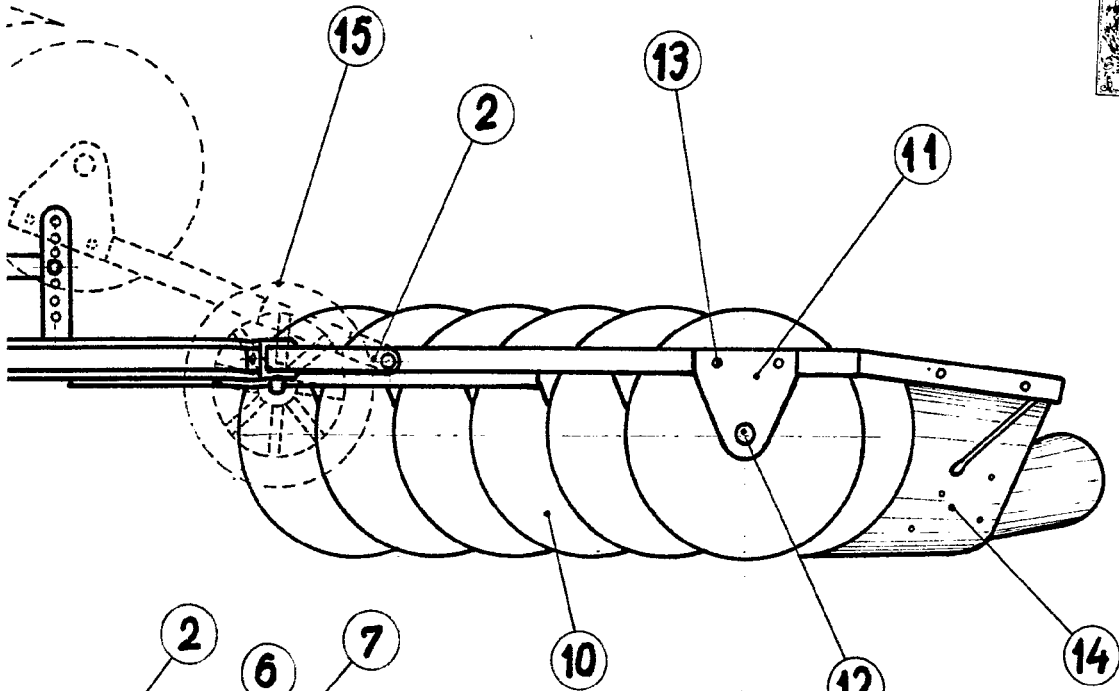


Figura 2



Escala: Variable

307752



RODOLFO DE LA TORRE
E. P.