



307745

MEMORIA DESCRIPTIVA  
para solicitar  
P A T E N T E D E I N V E N C I O N  
e n  
E S P A Ñ A  
por VEINTE años  
por " APARATO CONTROLADOR Y LIMITADOR DE IRREGULARI-  
DADES EN LAS MECHAS "

A nombre de:

Don Marcos ROMEU GRIERA, de nacionalidad  
española.

domiciliado en:

MATADEPERA (Barcelona), San Juan, 39

=====

El objeto de la presente solicitud de  
patente de invención, se refiere a un aparato controlador  
y limitador de irregularidades de grueso en las mechas,  
aplicable a las máquinas de preparación e hilaturas de tex-  
5 tiles, que aporta una innovación esencial y posibilita lo-



grar medios mecánicos automáticos determinativos de que la elaboración de las mechas se mantenga siempre dentro de unos límites de tolerancia preestablecidos.

10 En el adjunto plano se ha representado una forma de realización del aparato de que se trata.

La figura 1 representa una vista del mecanismo y

La figura 2 representa una sección según A-B de la figura 1.

15 Como puede apreciarse, este aparato consta de dos rodillos tectores (1) y (2) por entre los que pasa la mecha o materia (3), estando el rodillo (2) montado sobre una palanca oscilante (4) solicitada por el resorte (5). Esta palanca lleva un brazo (6), de angularidad regulable mediante el tornillo (7) que indica sobre un sector graduado (8) las desviaciones provocadas por diferencias de grueso en la mecha (3).

20 También el brazo (6) provoca la parada de la máquina cuando la desviación excede lo previsto, a cuyo efecto se han dispuesto los microrruptores (9) y (10) de distancia regulable mediante la espiga roscada (11), sobre la que ceban sus soportes, 25 mandada por la cabeza (12).

Descrita suficientemente la invención, así como la manera de realizarla prácticamente, debe hacerse constar que es susceptible de cualesquiera modificaciones de detalle que no alteren su fundamento.

30 --: NOTA :-

Los puntos de invención propia y nueva que se presentan para que sean objeto de esta patente de invención en España, por veinte años son los siguientes:

35 1º.- Aparato controlador y limitador de irregularidades en las mechas, caracterizado por que consta de dos rodillos

307745



por entre los que va pasando la mecha, estando montado uno de estos rodillos sobre una palanca oscilante y solicitada, mediante un elemento de presión, en sentido de hacer que este rodillo apoye presione sobre el otro a través de la materia controlada, llevando la palanca un brazo indicador, de posición regulable mediante tornillo, que va marcado sobre un índice las desviaciones provocadas por las diferencias de grueso de la mecha, controlando así dichas irregularidades.

2º.- Aparato controlador y limitador de irregularidades en las mechas, según reivindicación anterior, caracterizado por que el brazo descrito es susceptible de actuar, parando la máquina, cuando las irregularidades exceden del límite prefijado, a cuyo efecto se disponen dos controles cuya separación es regulable mediante espiga roscada en la que ceban los soportes de dichos controles, posibilitando así el preestablecimiento de las tolerancias máximas.

3º.- " APARATO CONTROLADOR Y LIMITADOR DE IRREGULARIDADES EN LAS MECHAS".

Tal y como se ha descrito en la memoria que antecede y para los fines que se han especificado, representado en el dibujo que se acompaña.

Consta la presente memoria descriptiva de tres hojas escritas a máquina por una sola cara.

Madrid, 31 de Diciembre de 1.964.

E. LAVIN  
E.F.

307745

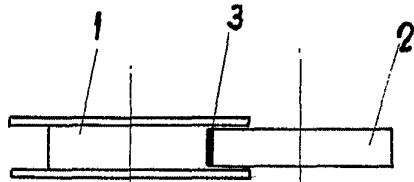


FIG-2

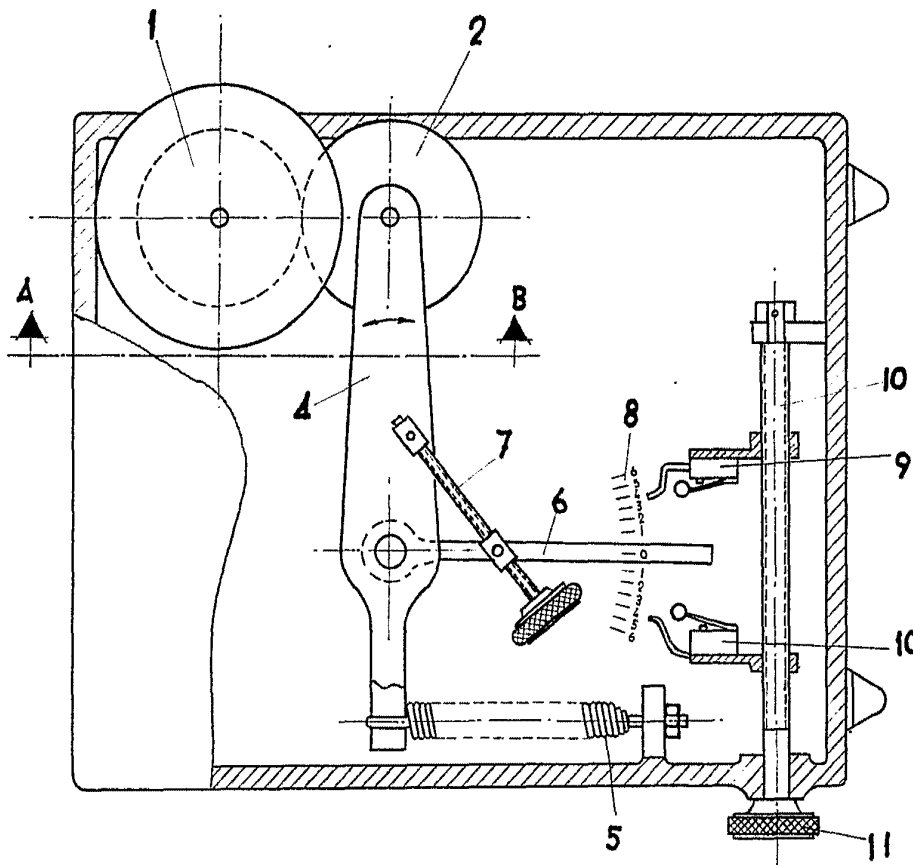


FIG-1

31 DE 1964

Handwritten signature and text in the bottom right corner, including the name 'E. L. ...' and a date '1964'.

ESCALA VARIABLE