

307728



MEMORIA DESCRIPTIVA

Correspondiente a la solicitud de registro de una Patente de
Invención que, por veinte años se solicita registrar en España,
a favor de la entidad COMPAGNIE GENERALE DE RADIOLOGIE S.A.,
de nacionalidad jurídica francesa, residente en PARIS (Francia),
Boulevard de Vaugirard, nº. 34, -----

p o r

"PERFECCIONAMIENTOS EN LOS GENERADORES DE ALTA TENSION PARA APARA
TOS DE RADIOLOGIA ".

El presente invento se refiere a los generadores de alta ten-
sión para tubos de rayos X y muy particularmente a un generador
susceptible de alimentar sucesivamente varios tubos de rayos X
a tensiones diferentes y susceptible de permitir alcanzar las ca-
5 dencias de radiografía o de radioscopia muy elevadas y con inci-
dencias diferentes.

A menudo es interesante radiografiar un órgano del cuerpo hu-
mano según dos incidencias diferentes de modo que las dos radio-

307728



10 graffías sean hechas simultáneamente. Las incidencias obtenidas permiten obtener en general una vista de frente y otra de perfil del órgano en un instante determinado.

15 Para obtener estos resultados se alimentan con un mismo generador de alta tensión dos tubos de rayos X montados en paralelo. La potencia instantanea que debe poder suministrar el generador es la suma de las potencias consumidas por los dos tubos. Pero este método presenta diversos inconvenientes: el primero es que los dos tubos son alimentados a la misma tensión; ahora en general, el órgano humano estudiado no presenta la misma opacidad a los rayos X según las dos incidencias elegidas. 20 Por consiguiente sería muy útil alimentar los dos tubos bajo dos altas tensiones diferentes.

El segundo inconveniente es que los dos haces de rayos X producen al atravesar el cuerpo humano una radiación difusa importante y que las dos placas radiográficas son impresionadas 25 con la suma de estas radiaciones difusas, resultando una pérdida de definición sobre cada uno de los clichés.

Para remediar estos dos inconvenientes, un método conocido consiste en utilizar un conjunto de dos generadores de alta tensión alimentando separadamente cada uno un tubo de rayos X. Las 30 radiografías no son entonces efectuadas simultáneamente sino sucesivamente con un intervalo de tiempo muy pequeño. Dé este modo los films radiográficos estan contenidos en cambiadores de films capaces de pasar el film a la cadencia elevada por ejemplo de doce vistas por segundo, los cambiadores de films están sincronizados. Se observa que con tal conjunto es posible obtener para 35 cada una de las incidencias elegidas una serie de clichés; los clichés correspondientes a cada una de estas incidencias se suceden alternativamente con los clichés correspondientes a la otra. La radiación difusa que impresiona cada uno de los films no corresponde pues más que a un solo haz de rayos X, y la definición 40 es, entonces, la misma que en una radiografía de incidencias sim-



45 ples, pero una tal solución necesita dos generadores distintos de alta tensión. Además, con los generadores de alta tensión clásicos, la cadencia máxima de la radiografía no pasa, en general, de doce por segundo.

Un objeto del presente invento es un generador de alta tensión capaz de alimentar sucesivamente dos o varios tubos de rayos X y permitir alcanzar cadencias de radiografías que pueden alcanzar hasta 200 segundos.

50 Una característica del presente invento es un generador de alta tensión, con preferencia trifásica, alimentando sucesivamente varios tubos de rayos X, dos por ejemplo, el mencionado generador permite alcanzar cadencias rápidas de radiografías bajo incidencias diferentes, y regular de modo independiente la alta tensión aplicada a cada uno de los tubos arriba mencionados.

55 De acuerdo con otra característica del invento, cada tubo de rayos X está asociado a los dispositivos de mando electrónico, dos tetrodos de alta tensión por ejemplo, montados en serie con el mencionado tubo; los mencionados tetrodos, controlando la puesta bajo tensión de dicho tubo, determinan el comienzo y el fin de la toma, regulan y mantienen la tensión arriba mencionada en un valor constante elegido durante la mencionada toma.

60 De acuerdo con otra característica del invento, cada grupo de dos tetrodos es mandado por un bucle de regulación independiente.

65 Otros objetos y características del invento aparecerán en la descripción que sigue, dada a título de ejemplo no limitativo, y en la cual las figuras anexas representan:

70 La figura 1, un esquema de un generador de alta tensión conforme al presente invento.

La figura 2, la forma y el reparto en los tiempos de los impulsos librados por los dos tubos de rayos X del esquema de la figura 1.

En la figura 1, el generador descrito es trifásico; siendo

307728



75 esta la modalidad que dá los mejores resultados, pero, es claro que el invento podría aplicarse también a un generador monofásico.

Este generador comprende: un transformador trifásico 1, cuyos enrollamientos primarios 2 están conectados en triángulo
80 mientras que, sus dos grupos de enrollamientos secundarios de alta tensión, 3 y 4 están conectados en estrella; los secundarios 3 forman con los elementos rectificadores 5, 6, 7, 8, 9, 10 la parte positiva, mientras que, los secundarios 4 forman con los elementos rectificadores 11, 12, 13, 14, 15, 16 la parte ne
85 gativa. Los condensadores 18 y 19 permiten almacenar la energía y evitar sobretensiones, las resistencias 17 y 20 son resistencias de amortiguamiento. Este generador puede alimentar dos tubos de rayos X, 21 y 22, este número no es en modo alguno limitativo.

90 De una parte y de otra del tubo de rayos X 21 se halla los dos tetrodos de alta tensión 23 y 24, mientras que de una parte y de la otra del tubo de rayos X 22 se hallan los dos tetrodos de alta tensión 25 y 26.

El grupo de los dos tetrodos de alta tensión 23 y 24 es controlado según un procedimiento conocido por un bucle de regulación
95 que comprende un generador de tensión de referencia 27 y un comparador 28. El generador de tensión 27 es un chasis electrónico que emite en el momento de la toma radiográfica una tensión cuya imagen en función del tiempo es una señal rectangular; la
100 anchura de esta señal determina el tiempo de toma mientras que su altura determina los kilovoltios aplicados al tubo de rayos X correspondientes. Este chasis lleva dos órganos de regulación; uno para el tiempo y otro para los kilovoltios. La señal así mismo puede ser obtenida por medio de un procedimiento conocido,
105 especialmente con una báscula monostable.

El comparador 28 lleva dos partes simétricas, una positiva y una negativa. Cada una de estas partes recibe por una parte la

307728

31



110 tensión de referencia que viene del generador 27 y por otra la
facción de la alta tensión derivada por los potenciómetros -30-
y -31-. El comparador -28- compara estas dos señales es decir,
hace la diferencia, y esta diferencia o señal de error es envia
da hacia la rejilla de mando de los tetrodos de alta tensión. Este
comparador puede ventajosamente ser realizado por medio de un amplifi
cador diferencial de acuerdo con un procedimiento conocido. Hacien
115 do llegar sobre una de las rejillas la señal de referencia y sobre
la otra rejilla la fracción de la alta tensión obtenida por los
potenciómetros -30- y -31- se obtiene directamente a la salida
de este amplificador diferencial la señal de error.

120 Los amplificadores -29- y -32- actúan sobre las rejillas de
mando de los tetrodos -23- y -24-.

El esquema de la figura 1 indica que el grupo de los tetrodos
25 y 26 es controlado de la misma manera por el generador de ten
sión de referencia -33-, el comparador -34-, los ponteciómetros
-36- y -37- y los amplificadores -35- y -38-.

125 La sucesión de las operaciones es la siguiente: cuando todos
los tetrodos están bloqueados se aplica la tensión sobre el pri
mario del transformador de alta tensión. Basta entonces hacer fun
cionar un generador de tensión de referencia durante un tiempo
dado para ver aparecer sobre el tubo de rayos X correspondiente una
130 tensión proporcional a la tensión de referencia; el control de la
alta tensión siendo puramente electrónico la cadencia de funciona
miento puede ser muy elevada, mucho más elevada que en los dis
positivos anteriormente conocidos. De este modo se puede reali
zar el exámen radiológico de un órgano según dos incidencias
135 diferentes por medio de dos tubos de rayos X asociados cada uno
a un amplificador de brillo y a una cámara de cine. Las dos cáma
ras están sincronizadas pero decaladas de 180° lo que quiere de
cir que el obturador de la una está abierto en el momento en que
el obturador de la otra está cerrado; sobre cada obturador está
140 calado un contacto eléctrico que manda el generador de tensión de

307728



referencia correspondiente.

145 Las cámaras giran a la velocidad de 100 imágenes por segun-
do de modo que cuando en uno de los tubos de rayos X produce
impulsos de rayos X de 2 milisegundos por ejemplo, anchura re-
presentada por la distancia a, b en la figura 2, a una caden-
cia de 100 por segundo; los impulsos están separados por inter-
valos de tiempo de 10 milisegundos (f, k figura 2). El otro tubo
de rayos X produce igualmente impulsos de rayos X de 2 milisegun-
dos, longitud representada por c, d en la figura 2, da la misma
150 cadencia pero decaídas con relación a los primeros de 5 milise-
gundos representadas por la distancia e, f de la figura 2. Las
zonas rayadas H de la figura 2 correspondiente a los momentos en
que el obturador está cerrado para cada cámara.

155 De la descripción que procede se deduce que las ventajas del
dispositivo conforme al presente invento son:

1º. Con relación a la solución clásica consistente en conectar
dos tubos en paralelo sobre el mismo generador.

a) La potencia instantánea que debe suministrar el generador
no corresponde mas que a la potencia absorbida por un solo tubo.

160 b) El valor de la alta tensión es regulable de modo indepen-
diente sobre cada tubo.

c) La radiación difusa se reduce al mínimo.

2º. Con relación a la solución clásica consistente en utili-
zar dos generadores independientes.

165 a) No hay más que un sdo generador de alta tensión.

b) Como consecuencia del control puramente electrónico las ca-
dencias de funcionamiento son muy superiores.

170 La descripción que precede ha sido dada sobre todo a título
de ejemplo no limitativo pero el invento engloba todas las varian-
tes.

N O T A

EN RESUMEN: la patente de invención que, por veinte años se
solicita registrar en España, deberá recaer sobre las siguientes



reivindicaciones, tanto separadamente como en combinación.

175

1ª.- Perfeccionamientos en los generadores de alta tensión para aparatos de radiología, caracterizados por utilizar un generador de alta tensión, preferentemente trifásica, para alimentar sucesivamente al menos dos tubos de rayos X que actúan con cadencias más rápidas que de ordinario y con incidencias diferentes, y dicho generador regula de modo independiente la ante tensión aplicada a cada uno de dichos tubos.

180

2ª.- Perfeccionamientos en los generadores de alta tensión para aparatos de radiología, de acuerdo con la reivindicación anterior, caracterizados por conjuntar cada tubo de rayos X con dispositivos electrónicos de mando como dos tetrodos de alta tensión montados en serie con el mencionado tubo; dichos tetrodos controlando la fuerza bajo tensión del mencionado tubo, determinan el comienzo y el fin de la postura y regulan y mantienen la tensión submencionada en un valor constante elegido durante dicha postura.

185

190

3ª.- Perfeccionamientos en los generadores de alta tensión para aparatos de radiología, de acuerdo con las reivindicaciones precedentes, caracterizados porque cada grupo de dos tetrodos está mandado por un bucle independiente de regulación.

195

4ª.- Por último se reivindica como objeto sobre el que ha de recaer la presente Patente de Invención que, por veinte años se solicita para España, -----

p o r

"PERFECCIONAMIENTOS EN LOS GENERADORES DE ALTA TENSION PARA APARATOS DE RADIOLOGIA".

200

Todo según queda expresado en la presente Memoria Descriptiva que, consta de siete hojas foliadas escritas a máquina por una sola cara y planos que se acompañan.

MADRID, 31 de Diciembre de 1.964

P.A.
PEDRO FELIU M.
P.F.

307728



FIG. 1

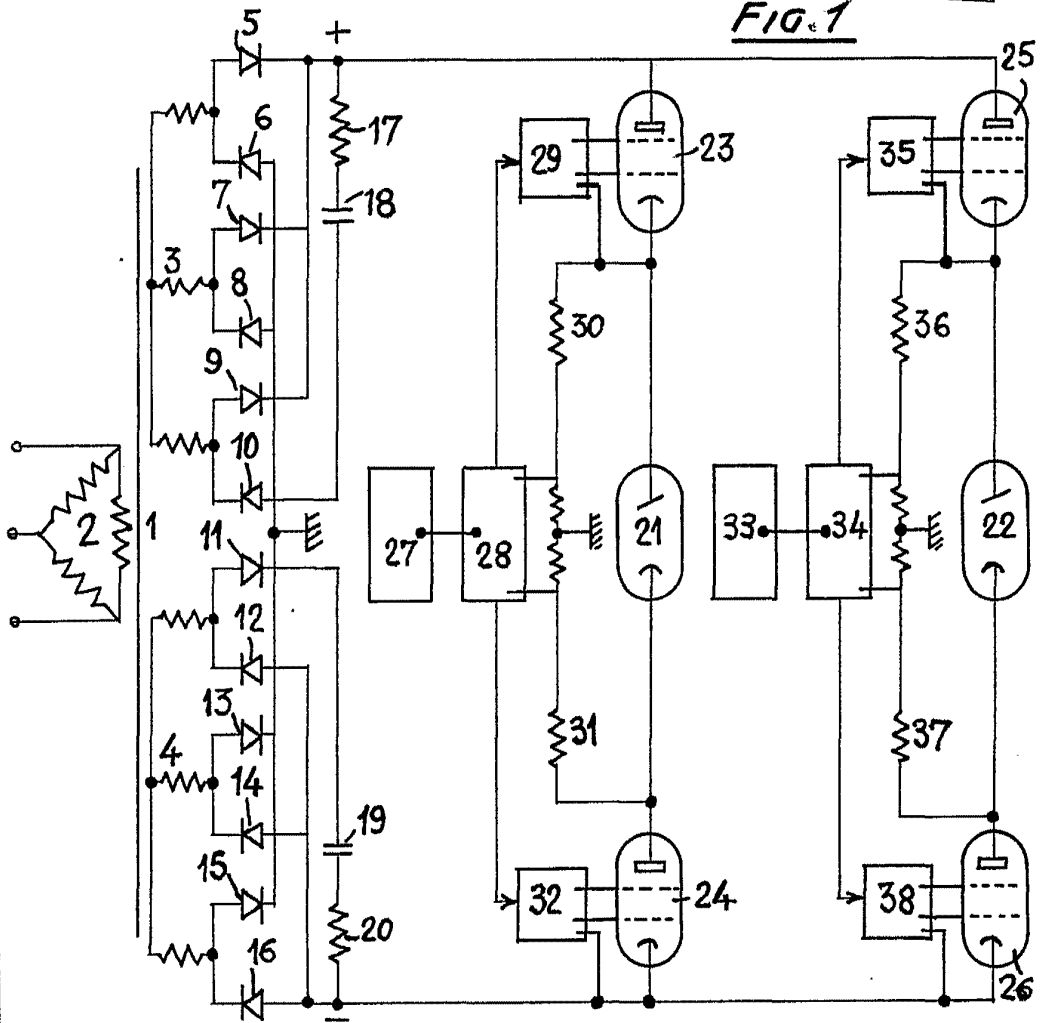
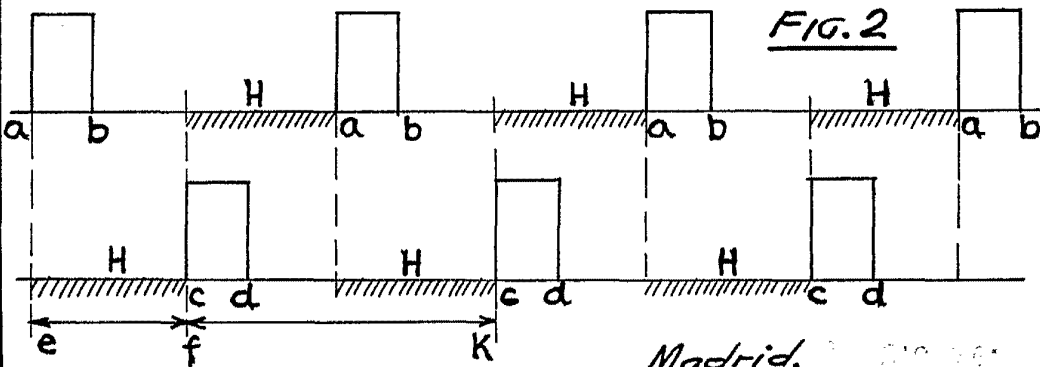


FIG. 2



Escala variable

Madrid,
P. A.,
FEB 10 1961
R. S.