

307617



1904

PRIMER CERTIFICADO DE ADICION

Que por veinte años, para España y sus posesiones se solicita a favor de D.Abelardo ARRANZ DE LA CAMARA, D.José ARRANZ DE LA CAMARA, y D.Román ARRANZ DE LA CAMARA, de nacionalidad española, domiciliados en La Roda de Andaluzia (Sevilla) España, Cervantes 35 por:Perfeccionamientos introducidos en el objeto de la Patente de Invención 294.549 correspondiente a UN APARATO VIBRADOR DE ARBOLES PARA LA RECOGIDA DE FRUTOS

MEMORIA DESCRIPTIVA

La presente memoria descriptiva tiene como fin la declaración del objeto sobre que ha de recaer el privilegio de explotación industrial y comercial exclusiva de acuerdo con la legislación vigente, de un primer Certificado de Adición de la Patente de Invención nº 294.549 correspondiente a un



aparato vibrador de árboles para la recogida de frutos.

El aparato vibrador, objeto de la patente de invención citada, consiste en esencia en un cabezal, dotado de medios para su fijación al tronco o ramas de un árbol, cuyo cabezal está situado en el extremo de un vástago sometido a un movimiento vibratorio al estar acoplado su extremo posterior, mediante una biela, a un cigüeñal movido mediante un sistema motor, que preferentemente es Hidráulico.

En la citada Patente de Invención, el medio de fijación del aparato al árbol consiste en unas tenezas o mandíbulas, situadas en el extremo de un mecanismo de tijera, accionado mediante al vástago de un pistón hidráulico.

La finalidad del presente Certificado de Adición es introducir ciertas mejoras en el citado mecanismo de sujeción al árbol, sustituyendo el mecanismo de tijera por otro más sencillo y mas eficaz.

En efecto, aunque la puesta en práctica del invento ha constituido un evidente éxito, pronto se pudo observar que este presentaba ciertos elementos que están sometidos a un esfuerzo grande durante la vibración, precisamente las citadas

307817



tenazas, ya que el movimiento se transmite, en el caso de la Patente principal, a través de las tenazas precisamente lo en cual puede producir con el uso averías en el mecanismo de las mismas .

30 Con el fin de evitar tales inconvenientes, los demandantes siempre dentro de lo fundamental del invento, ha conseguido hacer que el esfuerzo vibratorio se transmita principalmente a traves de una zapata fija al vástago transmisor del movimien
to vibratorio, quedando para las tenazas casi exclusivamente
35 la misión de sujetar el árbol.

Evidentemente ha sido necesario modificar el mecanismo de accionamiento de las citadas tenazas en parte, siendo este el motivo del presente Certificado de Adición.

40 Con el fin de facilitar la interpretación más exacta del objeto sobre que ha de recaer el privilegio solicitado, en los dibujos adjuntos, complementarios de la presente exposición, se representa una forma práctica para su realización industrial que solamente se incluye con caracter meramente informati-
vo y, por consiguiente, no limitativo del mismo.

45 En los citados dibujos, la figura 1 es una vista en plan-

307617



ta del conjunto del aparato, realizada en forma esquemática, en el cual se han incorporado el objeto del presente Certificado de Adición.

La figura 2, es una vista lateral del mismo aparato.

50

La figura 3, es una vista en perspectiva de la cabeza de sujeción realizada en la forma indicada.

55

De acuerdo con la patente principal, el aparato comprende un cartón 1 en cuyo interior se aloja un cigüeñal simple 3, montado sobre sus correspondientes cojinetes, movido por dos rótores hidráulicos situados en cada extremo 2, los cuales se conectan a través de un sistema de tuberías con el depósito de aceite 13, la bomba hidráulica 14, y el distribuidor 15, del cual parten, además, los tubos 16 que lo comunican con la cabeza de fijación, como se describirá mas adelante.

60

En el extremo de dicho cartón está fijado un tubo 7 en cuyo interior se aloja un vástago 6, unido por su extremo posterior mediante la articulación 5 a la biela 4, unida en la forma conocida, al cigüeñal 3, El vástago 6 se apoya en las guías interiores 8 y, con el extremo anterior, en los rodillos 24, estando unido dicho extremo anterior a la carcasa 10 en la

65

307617



cual se aloja el mecanismo de sujeción.

70 Por consiguiente al producirse la rotación del cigüeñal mediante los rotores hidráulicos 2, el vástago 6 se mueve alternativamente en un sentido y otro longitudinalmente haciendo vibrar la carcasa 10.

Como ya se ha indicado el objeto del presente Certificado de Adición es el nuevo mecanismo de sujeción alojado dentro de la carcasa.

75 Dicho mecanismo está constituido por dos tirantes 20 articulados por su parte anterior al extremo de la palanca acodada correspondiente 21, la cual está montada sobre el eje correspondiente 22 sobresaliendo su otro extremo a través de una ranura practicada en la carcasa 10. Los extremos de las palancas 21 tiene fijados unas zapatas 23, preferentemente
80 te recubiertas por su cara anterior con una lámina de caucho, cuyas zapatas quedan situadas en ambos lados de la zapata central 25 fijada al extremo anterior de la carcasa 10.

Los extremos posteriores de los tirantes 20 se articulan en los extremos de la pieza 9, la cual de forma simétrica
85 ca está unida por su centro al vástago 18 unido a un embolo



interior del cilindro 17, que, mediante las tuberías 16 está
unido al sistema hidráulico anteriormente descrito.

90 Cuando mediante el accionamiento en la forma convenientemente del distribuidor 15 se envía presión de aceite a través de la tubería correspondiente, se produce el movimiento del vástago 18 que, desplazando los tirantes 20 hace bascular las palancas 21 en un sentido u otro, de manera que estas al aproximarse, abrazan el tronco del árbol, quedando este fijado y apoyado contra la zapata fija 24, que es la que transmite realmente el movimiento vibratorio comunicado por el vástago 6 en
95 la forma anteriormente indicada.

Por tal motivo las zapatas móviles 23 no sufren la totalidad del esfuerzo, siendo su misión simplemente fijar la cabeza del árbol.

100 Descrita suficientemente la naturaleza del invento, así como un ejemplo práctico de realización industrial del mismo, solamente cabe añadir que en su conjunto y partes constitutivas es posible introducir cambios de forma, materia y disposición, en cuanto tales alteraciones no supongan variación sustancial.

N O T A

105 El Primer Certificado de Adición que se solicita para

307817

28 DIC



España y sus posesiones debiera recaer sobre las siguientes:

REIVINDICACIONES

110 1^a.--PERFECCIONAMIENTOS INTRODUCIDOS EN EL OBJETO DE LA
PATENTE DE INVENCION Nº 294.549 correspondiente a UN APARATO
VIBRADOR DE ARBOLES PARA LA REGOGIDA DE FRUTOS , que se ca-
racteriza porque el vástago transmisor de vibraciones, tiene
fijado en su extremo anterior una cabeza de forma hueca que
actua de envolvente del mecanismo de sujeción del aparato al
árbol, cuya cabeza presenta en su parte anterior fijada una
pieza, sensiblemente curva en cuya concavidad se aplica el
115 tronco del árbol, estando situado en ambos lados de la mencio-
nada pieza de poyo, dos brazos articulados, dotados de corres-
pondientes zapatas curvas que sometidos a un movimiento de apre-
ximación mediante el mecanismo interior de la envolvente abra-
zan al árbol y los sujetan contra la zapata fija, la cual lo
120 transmite el movimiento vibratorio necesario para producir el
desprendimiento de los frutos.

2^a.--PERFECCIONAMIENTOS INTRODUCIDOS EN EL OBJETO DE LA
PATENTE DE INVENCION Nº 294.549, correspondiente a UN APARATO
VIBRATORIO DE ARBOLES PARA LA RECOGIDA DE FRUTOS, según la an-
125 terior reivindicación que se caracteriza porque el mecanismo



de accionamiento de las mencionadas zapatas móviles, se componen de un cilindro hidráulico cuyo vástago de accionamiento está ligado a través de una cruzeta, articuladamente a los extremos de dos tirantes, articulado por su otro extremo al extremo de respectivas palancas acodadas, con punto de giro fijo a la envolvente, siendo los otros extremos de estas palancas los brazos móviles que abrazan y fijan al tronco del árbol, realizándose tal movimiento mediante el accionamiento del pistón alojado en el interior del cilindro en la forma hidráulica normal.

130

135

3ª.-PERFECCIONAMIENTOS INTRODUCIDOS EN EL OBJETO DE LA PATENTE DE INVENCION Nº 294.549 correspondiente a UN APARATO VIBRADOR DE ARBOLES PARA LA RECOGIDA DE FRUTOS

Todo ello según queda descrito y reivindicado en la presente memoria descriptiva que consta de ocho hojas foliadas y mecanografiadas por una sola cara, a la que la ilustran los dibujos que la acompañan.

140

Madrid, 28 de Diciembre de 1964

CARLOS ALBERTO

ABELARDO ARRANZ DE LA CAMARA
 JOSE ARRANZ DE LA CAMARA
 ROMAN ARRANZ DE LA CAMARA

307817

Hoja única

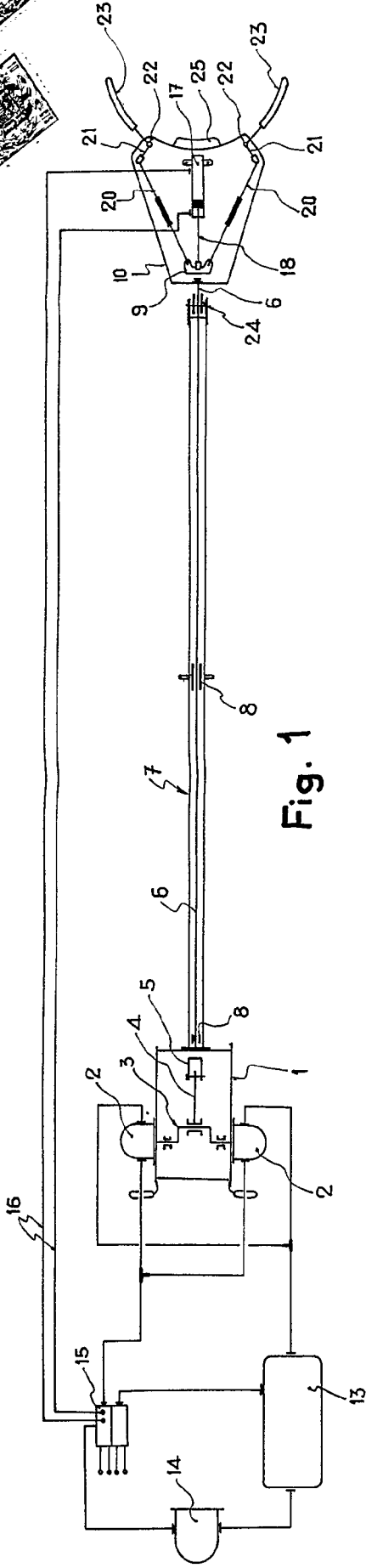


Fig. 1

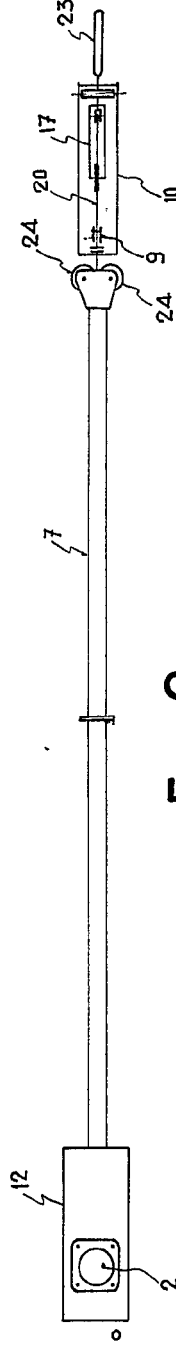


Fig. 2

Madrid,

26 DIC. 1964

CARLOS BALLESTERO
 P.P.

Carlos Ballester

Escala variable

ABELARDO ARRANZ DE LA CAMARA
JOSE ARRANZ DE LA CAMARA
ROMAN ARRANZ DE LA CAMARA

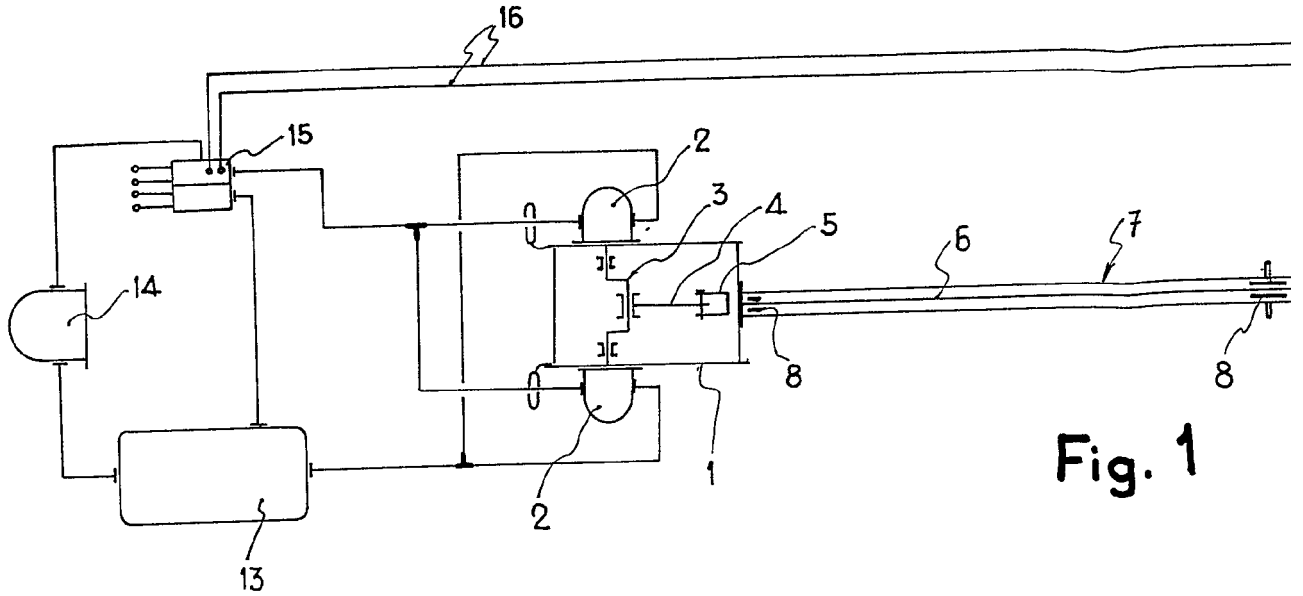


Fig. 1

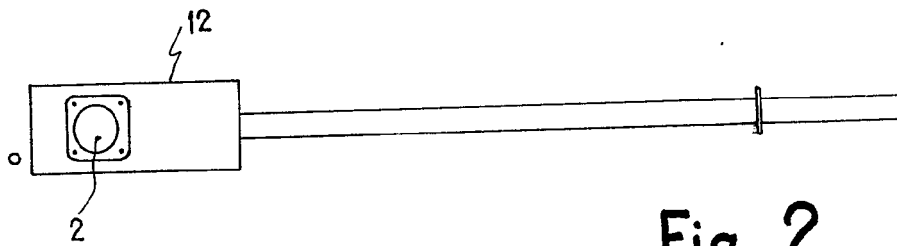


Fig. 2

Escala variable

307817

Hoja única

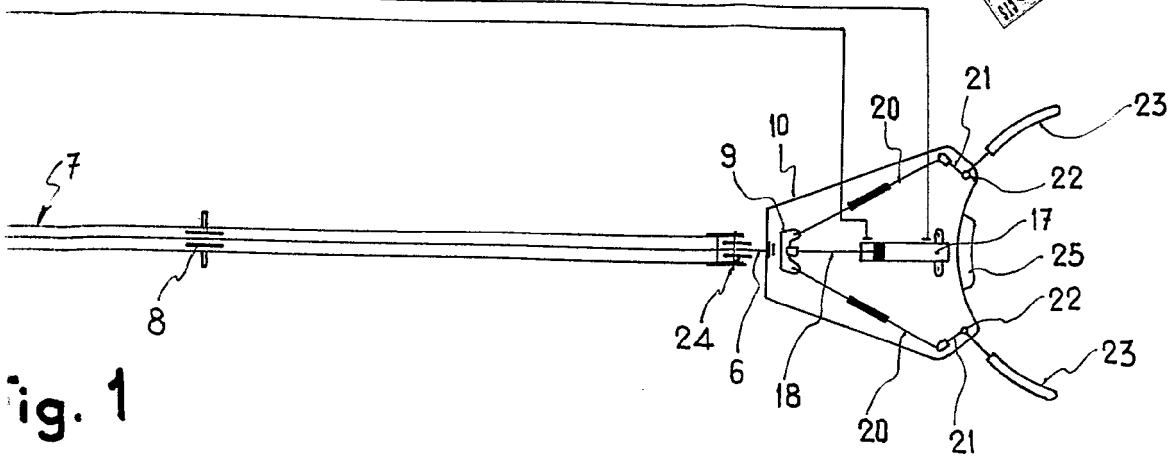


fig. 1

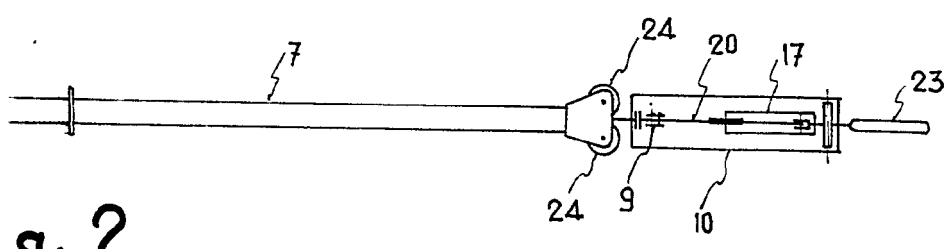


fig. 2

Madrid,

28 DIC 1904

CARLOS BALLESTERO
P. P.