

3 07562



307562

PATENTE DE INVENCION

por "Un dispositivo electro-mecánico para el lavado de vasos".
a favor de D. Enrique Cuatrecasas Mas, de nacionalidad española,
domiciliado en Vich (Barcelona), calle de Manlleu, nº 117.

=====

5

MEMORIA DESCRIPTIVA

Tiene por objeto la presente patente de invención, un
dispositivo electro-mecánico que estando destinado al lavado de
vasos, se caracteriza por sus particularidades constitutivas
y manera de venir enlazados entre sí sus elementos componentes
10 que son facilmente desacoplables entre sí para facilitar una efi-
ciente limpieza de los mismos, permitiendo llevar a cabo su fun-
ción de manera rápida y eficaz produciendo un lavado total y per-
fecto de los vasos sometidos a su acción.

En la hoja de dibujos anexa a la presente memoria,
15 aparece representado el dispositivo electro-mecánico que nos
ocupa, mostrándole: Fig. 1, en planta visto por la parte inferior;
Fig. 2, de lado en sección por a b; y Fig. 3, en planta, visto por
la parte superior.

Constituye el dispositivo electro-mecánico de referen-
20 cia, un pié hueco 1 preferentemente de forma oblonga, sobre cuya
cara superior va montado un motor electrico (no visto) que estan-
do protegido por una campana 2 de quita y pon, tiene su arbol
3 penetrando con verticalidad en el recinto hueco del pie 1
referido, en cuyo recinto hueco dicho arbol, lleva solidarizada
25 una polea 4 que mediante correa o correas 5 transmite movimiento
con adecuada reducción a otra polea 6 solidarizada a un cuerpo
giratorio 7, el cual, atravesando la pared superior del pié que
le sostiene intermediando uno o mas cojinetes 8, configura o lle-



va solidarizada en su extremo superior, una platina giratoria 9 de la que se elevan verticalmente junto a su borde circular, un conveniente numero de espigas 10 portadoras de correspondientes alineaciones de cepillos 11 orientados hacia el centro, y una
5 espiga central hueca 12 también portadora de varias alineaciones verticales de cepillos 13 orientados radialmente hacia afuera y otros 14 en su cúspide, orientados hacia arriba con divergencia entre sí, siendo la longitud de los cepillos orientados hacia el centro sostenidos por las espigas periféricas, la suficiente para
10 que sobrepasen adecuadamente la penetración hacia afuera de los cepillos radiales sostenidos por la espiga central, existiendo además rodeando a la mencionada platina 9 y correspondientes espigas 10 y 12, un manguito vertical 15 también de quita y pon rematado superiormente por una aleta 16 orientada hacia adentro
15 preferentemente con inclinación hacia abajo determinativa de una boca circular cuyo diámetro es ligeramente mayor que el del círculo virtual que determinan los ejes de las espigas periféricas 10, concurriendo además la circunstancia de penetrar en el recinto hueco del pié 1 una tubería 17 por la que entra en el dispositivo el agua de lavado, distribuyéndola: por un conducto flexible
20 externo 18, a proyectarla en el recinto interno del manguito 15 penetrando por la parte superior intermediando una boquilla desplazable 19, y por el conducto 20 al interior de la espiga central hueca 12 que la proyecta hacia afuera radialmente por pequeños agujeros practicados al efecto; va también previsto en la ma-
25 quina un interruptor 21 para su puesta en marcha y paro, y un desagüe 22 apropiado para dar salida al agua que luego de proyectada sobre el vaso a lavar, escurre hasta la base por debajo de la platina 9.

30 Para el lavado de los vasos, basta introducirlos por la boca superior circular que determina la aleta 16 obligándole a colocarse entre los cepillos, rozando sobre su superficie externa

307562



los de las espigas periféricas y sobre su superficie interna y fondo los de la espiga central, sufriendo simultaneamente la acción del agua proyectada sobre sus dichas superficies.

En la ejecución practica del objeto de la patente, podrán variar cuantos detalles constructivos y configurativos no afecten cambiándola o modificandola a su propia esencialidad.

N O T A
=====

Se reivindica como objeto de la presente patente:

1.º.- Un dispositivo electro-mecánico para el lavado de vasos, caracterizado por el hecho de constituirle un pié hueco sobre cuya cara superior va montado un motor eléctrico que estando protegido por una campana, tiene su arbol penetrando con verticalidad en el recinto hueco del pié referido, en cuyo recinto, dicho arbol, lleva solidarizada una polea que con reducción de velocidad transmite movimientos a otra a su vez solidarizada a un cuerpo giratorio que atravesando la pared superior del pié, que le sostiene intermediando uno o mas cojinetes, configura o lleva acoplada en su extremo superior, por encima del pié del dispositivo, una platina giratoria de la que se elevan verticalmente, junto a su borde circular, un conveniente numero de espigas portadoras de correspondientes alineaciones de cepillos orientados hacia el centro, y una espiga central hueca también portadora de varias alineaciones paralelas de cepillos orientados radialmente y de otros en su cúspide orientados hacia arriba con ligera divergencia entre sí, siendo la longitud de los cepillos apropiada para que el circulo virtual que determinan los extremos de los centrales, tenga un diámetro algo mayor que el que determinan los extremos de los periféricos orientados hacia el centro, existiendo además, rodeando a la mencionada platina y correspondientes espigas verticales, un manguito de conveniente mayor altura que éstas, rematado superiormente por una aleta orientada hacia aden-

307562



tro preferentemente con ligera inclinacion hacia abajo determinan
do una boca circular central cuyo diametro es ligeramente mayor
que el del circulo virtual que determinan los ejes de las espigas
periféricas, concurriendo además la circunstancia de penetrar
5 en el recinto hueco del pié, una tubería conductora del agua de
lavado, de la que por un conducto flexible externo, es proyecta-
da hacia el centro del recinto interno del manguito penetrando
por la parte superior de éste intermediando una boquilla despla-
zable y por otro conducto, es llevada al interior de la espiga centra-
10 tral hueca que la proyecta radialmente hacia afuera por pequeños
agujeros practicados en la misma a tal efecto, existiendo previs-
to un desagüe apropiado para dar salida al agua que luego de pro-
yectada se deposita en el fondo del recinto que delimita el man-
guito antes referido.

15 2º.- UN DISPOSITIVO ELECTRO-MECANICO PARA EL LAVADO DE
VASOS.

Consta la presente memoria de cuatro hojas foliadas y
mecanografiada por una sola cara y de una hoja de dibujos.

Barcelona, 17 de Diciembre de 1964

D. Enrique CUATRECASES MAS

p/a.



FIG. 1

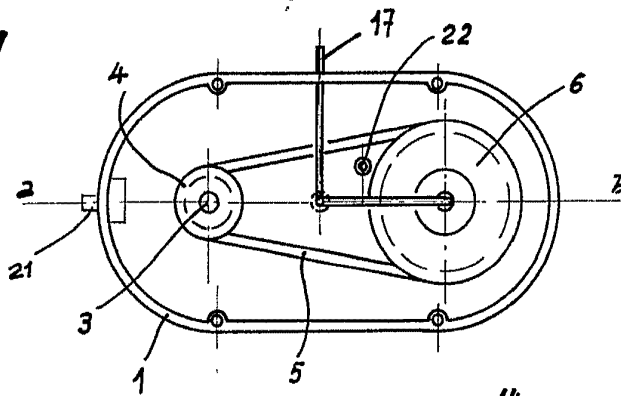


FIG. 2

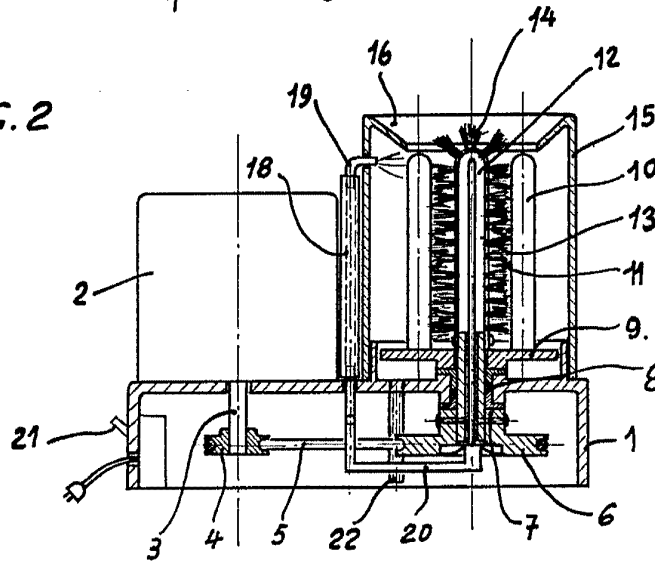
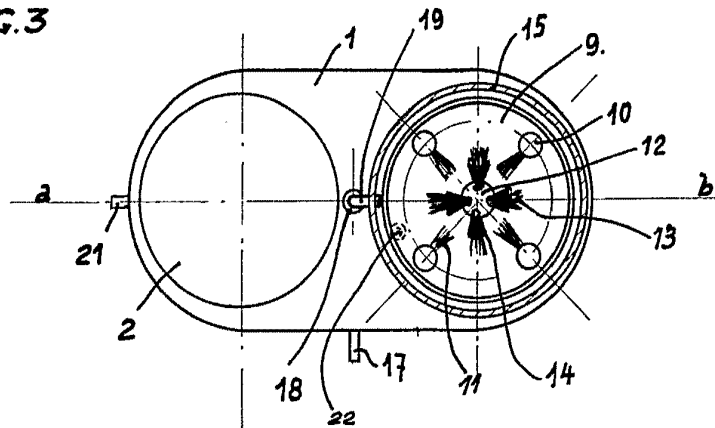


FIG. 3



BARCELONA, 17 de Diciembre de 1964.

P. A.

ESCALA VARIABLE.