



SIF-14

307523

P A T E N T E  
D E  
I N V E N C I O N

por "DISPOSITIVO O MECANISMO DE MANDO PARA APARATOS DE PROYECCION CINEMATOGRAFICA ACCIONADOS POR MEDIO DE FICHA O MONEDA", a favor de la firma italiana S.I.F. - SOCIETA INTERNAZIONALE FONOVISIONE, domiciliada en Via Marco Polo 7, Milan (Italia).

= . =

MEMORIA DESCRIPTIVA

Este invento se refiere a un dispositivo o mecanismo para mando de un aparato de proyección de películas elegidas entre una serie de películas almacenadas, aparato que se pone en marcha con la introducción de una ficha o moneda.

5. En los aparatos conocidos de dicho tipo, los órganos de selección o de apostación de la película, constituidos generalmente por un teclado o por un disco numerado, así como los órganos de mando y de control, constituidos gene-

**POOR  
QUALITY**

307523



ralmente por pulsadores, etc., forman parte del propio aparato.

En el caso de que estos aparatos estén dispuestos en salas de recreo o en puntos algo distantes de los lugares de contemplación, resulta incómodo y aún a veces difícil para los clientes dejar el sitio e ir junto al aparato para ponerlo en funcionamiento.

De acuerdo con el invento que aquí se expone, dicho inconveniente se elimina con la aplicación a tales aparatos del mando a distancia realizado por comunicación con hilos o por radio, según los casos. De acuerdo con el invento, cada puesto de mando comprende medios manuales de selección de las películas que se han de proyectar, manejados con referencia a un letrero, por lo menos, de las películas, y medios de mando y de control accionados en relación con la introducción de la ficha o moneda.

Cada puesto puede estar provisto de un letrero de lectura de las películas almacenadas en el aparato, o bien puede colocarse un letrero único de lectura en un punto bien visible para todos los puestos. Este letrero único puede ser el del propio aparato.

Si la unión con el aparato de proyección se realiza por medio de hilos, como elemento de selección de las películas en cada puesto se establece un teclado o un conmutador giratorio, respectivamente, con tantas teclas o posiciones cuantas sean las películas almacenables en el aparato. En lugar del teclado puede disponerse una tecla única capaz de explorar todas las posiciones de mando. Puede utilizarse también mando Selsyl o un mando de tubos electrónicos.

307523



- En el caso en que el mando se obtenga por radio, los elementos de selección comprenden un solo pulsador, que actúa sobre un oscilador, asociado al puesto de mando, que transmite las señales y un receptor colocado en el aparato. En combinación con este dispositivo de mando por radio, además del letrero de lectura de las películas se prevé también un letrero de confrontación o de referencia de las películas, colocando en un punto bien visible desde todos los puestos y que, por medio de señales luminosas, permite elegir visualmente las películas de modo que el cliente pueda poner en marcha el aparato en el momento en que se hace manifiesta la película que se desea proyectar. También para este letrero de confrontación puede utilizarse el propio del aparato, oportunamente estudiado.
15. Las demás particularidades y características del invento se ilustran y describen, a título de ejemplo únicamente, haciendo referencia a los dibujos adjuntos, en los que:

20. las figuras 1 muestra el conjunto del aparato de proyección y de los diversos puestos de mando situados a distancia;

las figuras 2a y 2b muestran, en vista lateral y frontal, respectivamente, un puesto genérico de mando accionado por medio de teclado;

25. las figuras 3a y 3b representan, en vista lateral y frontal, un puesto genérico de mando accionado por medio de conmutador giratorio;

las figuras 4a y 4b muestran, en vista lateral, y fron-



24

307523

tal, un puesto genérico de mando accionado por medio de una tecla única deslizable; y

5. las figuras 5a y 5b muestran, en vista frontal y lateral, un puesto de mando genérico, accionado por un solo pulsador y provisto de letrero de confrontación 5c de las películas.

10. Con referencia a la fig. 1, se indica con 1 el aparato de proyección, con 11 la pantalla y con  $P_1$ ,  $P_2$  y  $P_3$  tres de los puestos generales de mando situados a distancia del aparato.

15. Con  $L_1$ ,  $L_2$  y  $L_3$  se indica la unión por medio de hilos o por radio de cada uno de los puestos de mando con el aparato.

20. En la solución de las figuras 2a y 2b, cada puesto operador consta de una mesa 21, provista de tantas teclas 22 cuantas son las películas para seleccionar, de un letrero 23 de los títulos de las canciones y de pulsadores 25 y 24 para la puesta en marcha del aparato y la recuperación de la ficha o moneda. Con 26 se indica la ranura para la introducción de la ficha o moneda, y con 27 el hueco de recuperación, mientras 28 indica la cajita portamonedas o portafichas. En la figura 2b se ve la entrada de fichas
25. 29, con el contacto 30 que cierra el paso de la moneda o ficha, enviando un impulso de mando para el inicio del ciclo automático del aparato. En las figuras 3a y 3b, en lugar de las teclas se ha dispuesto un selector giratorio único 30, con tantas posiciones cuantas son las películas para seleccionar, mientras que en las figuras 4a y 4b la selección se



307523

obtiene por medio de una tecla deslizante 40.

En las figuras 3a a 4b se han indicado con los mismos símbolos los órganos correspondientes de las figuras 2a y 2b, Las mesas 21, que pueden ser fijas o móviles y en tal caso

5. transportables de un punto a otro, están unidas por medio de hilos 31 al aparato de proyección, indicado con 1 en la figura 1.

- Siempre en el caso de la unión por medio de hilos, en lugar de los citados dispositivos de selección puede establecerse un motor Selsyn cuya parte giratoria se manobra por medio de una manecilla numerada, o bien pueden emplearse utilmente los llamados tubos GR-22, como los triodos de gas, cuya ignición se produce por efecto del contacto del dedo sobre el casquillo de vidrio. En este último caso, naturalmente, la selección se realizaría tocando el tubo correspondiente a la película que se desea proyectar. El puesto operador representado en las figuras 5a y 5b prevé el caso de un mando por radio. Cada puesto comprende, de manera análoga, una mesa 50 en la que está dispuesto el letrero de lectura de las películas (no visible) y la entrada de fichas con todos los órganos auxiliares, como la ranura 51, la tecla 52 y el hueco 53, para la introducción, la recuperación y la recogida de las fichas, respectivamente.
- 10.
- 15.
- 20.

- Con 54 se indica la única tecla de mando y con 5-c un letrero de confrontación de las películas, colocado en posición bien visible desde todos los puestos de operación. Este letrero lleva contraseñas correspondientes a todas las películas indicadas en el letrero de lectura. El conjunto está combinado de modo que apenas se oprime la tecla 54, se inicia la transmisión por radio del oscilador al receptor situado
- 25.

307523

240



- en el aparato de proyección; durante todo el tiempo que esta tecla se mantiene bajada, se produce una iluminación sucesiva de las varias contraseñas de las películas en el letrero de confrontación. Tan pronto como queda iluminada la contraseña de la película elegida, se suelta la tecla de mando 54, y con esto queda seleccionada la película y se inicia la proyección.
- 5.

- En el caso sobre todo en que el mando del aparato se realice por radio, el puesto operador puede estar constituido
10. por una pequeña unidad llevada a mano por el usuario y que, a petición, puede situarse sobre la mesa del cliente. La unidad debe comprender, como es natural, los necesarios dispositivos de mando, etc., y si se quiere el letrero o leyenda de las películas. La parte 5c, si se considera independiente de las figuras 5a y 5b, puede representar esta unidad.

= . =



307523

N O T A

Descrito el invento se declaran nuevas y de propia invención las siguientes reivindicaciones, con prioridad de la demanda de patente italiana N° 42.386 del 27 de diciembre de 1.963.

- 5.
1. Dispositivo o mecanismo de mando para aparatos de proyección cinematográfica accionados por medio de ficha o moneda, que se caracteriza por el hecho de comprender uno o más puestos operadores o de mando situados a distancia, pero
10. unidos eléctricamente a dicho aparato, cada uno de los cuales tiene elementos manuales de selección de las películas, que se maniobran con referencia a un letrero, por lo menos, de las películas en cuestión, y elementos de mando y de control que se accionan con la introducción de la ficha o moneda.
- 15.
2. Dispositivo de acuerdo con la reivindicación 1, caracterizado por el hecho de que los elementos de control y de mando comprenden por lo menos un dispositivo con contacto eléctrico, que se cierra al introducir la ficha o moneda,
20. un pulsador de puesta en marcha, un pulsador de recuperación y depósitos para fichas o monedas.
3. Dispositivo de acuerdo con las reivindicaciones 1 y 2, caracterizado por el hecho de que cada puesto operador
25. está provisto de un letrero de lectura de las películas.

307523 24 D



4. Dispositivo de acuerdo con las reivindicaciones 1 y 2, caracterizado por el hecho de que se establece un solo letrero de lectura de las películas para todos los puestos operadores.
5. 5. Dispositivo de acuerdo con las reivindicaciones 1, 2, 3 y 4, caracterizado por el hecho de que la unión para el mando del aparato se realiza por medio de hilos y por el hecho de que los elementos de selección de las películas en cada puesto operador están constituidos por dispositivos que tienen a lo sumo tantos medios y/o posiciones de mando cuantas son las películas almacenables en el aparato.
10. 6. Dispositivo de acuerdo con la reivindicación 5, caracterizado por el hecho de que el dispositivo con varios elementos de mando está constituido por un teclado.
15. 7. Dispositivo de acuerdo con la reivindicación 6, caracterizado por el hecho de que el teclado es del tipo de números y de letras.
20. 8. Dispositivo de acuerdo con la reivindicación 5, caracterizado por el hecho de que el dispositivo con varias posiciones de mando está constituido por un conmutador giratorio.
25. 9. Dispositivo de acuerdo con la reivindicación 5, caracterizado por el hecho de que el dispositivo con varios medios y posiciones de mando está constituido por una o más teclas deslizables, aptas para explorar todas las posiciones de mando.



307523

240

10. Dispositivo de acuerdo con la reivindicación 5, caracterizado por el hecho de que el dispositivo con varias posiciones de mando está constituido por una rueda numerada de selección, acoplada a la parte giratoria de un sistema
5. Selsyn.
11. Dispositivo según la reivindicación 5, caracterizado por el hecho de que el dispositivo con varios medios de mando se realiza mediante tubos de gas con ignición por contacto del casquillo de vidrio.
- 10.
12. Dispositivo de acuerdo con las reivindicaciones 1, 2, 3 y 4, caracterizado por el hecho de que comprende por lo menos un letrero de confrontación de las películas, de preferencia distinto del letrero o los letreros de lectura.
- 15.
13. Dispositivo de acuerdo con las reivindicaciones 1, 2, 3, 4 y 12, caracterizado por el hecho de que el mando del aparato se realiza por unión de radio y por el hecho de que los elementos de selección están constituidos por un pulsador cuya desactivación interrumpe dicha unión por radio, dando principio a la proyección de la película seleccionada, puesta de manifiesto en el letrero de confrontación.
- 20.
14. Dispositivo de acuerdo con las reivindicaciones precedentes, caracterizado por el hecho de que el letrero de lectura y/o de confrontación coincide con el propio del aparato.
- 25.
15. Dispositivo o mecanismo de mando para aparatos de proyección cinematográfica accionados por medio de ficha o moneda.

307523



24 DIC 1984

Según se describe y reivindica en la presente memoria descriptiva que consta de 10 páginas foliadas y escritas a máquina por una sola de sus caras, acompañadas de tres láminas de dibujos.

Madrid, a 24 DIC. 1984

P. a.

JAIME ISERN

P. P.

307523

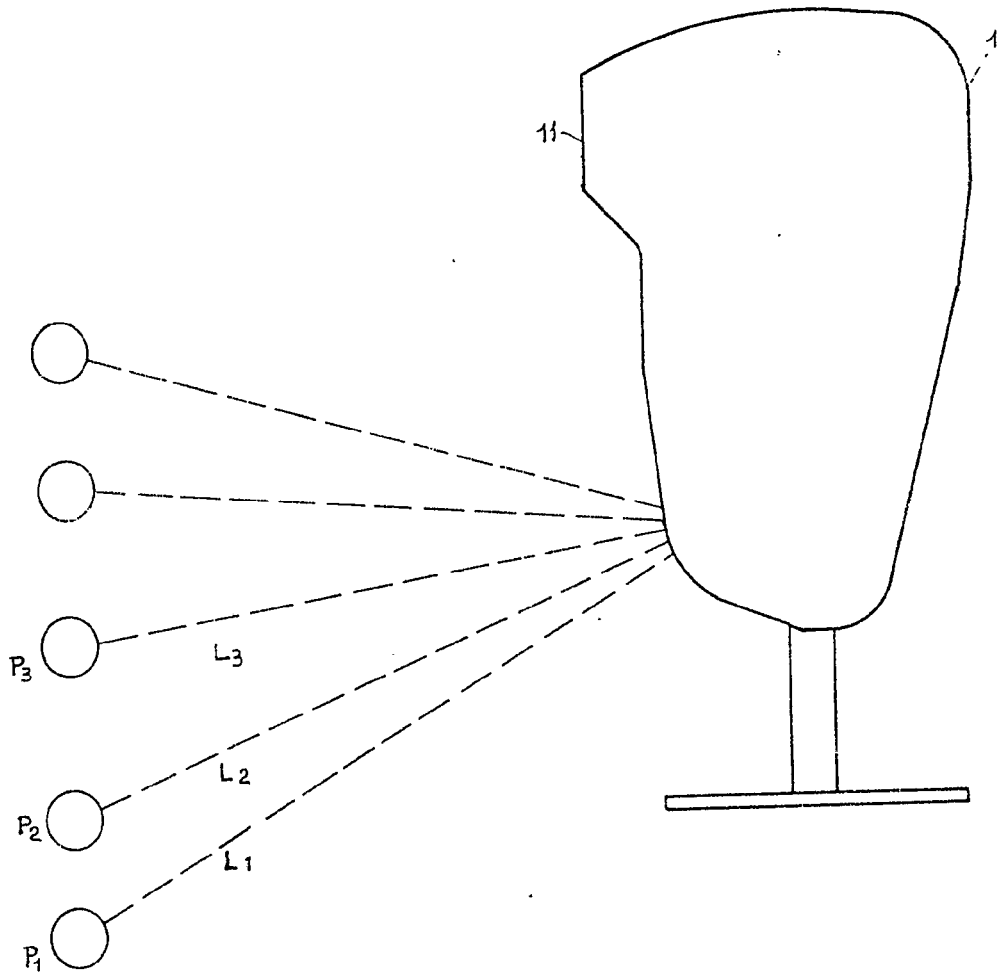


Fig. 1

Madrid, 1952  
Jaime Isern  
*[Signature]*

91523

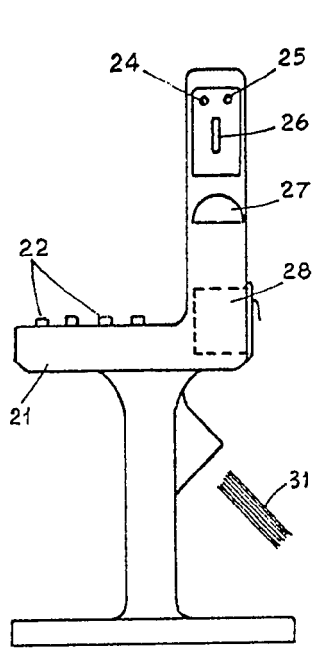


Fig. 2a

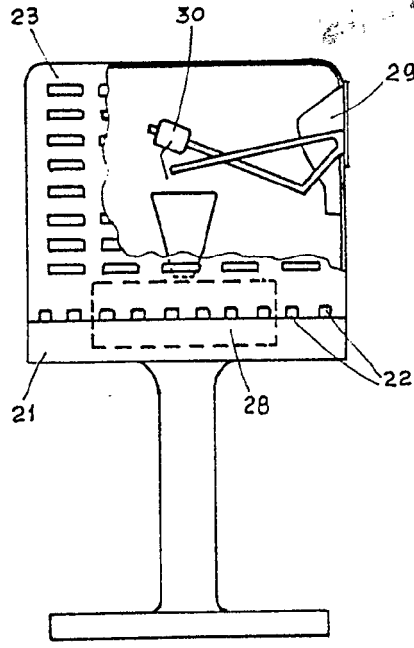


Fig. 2b

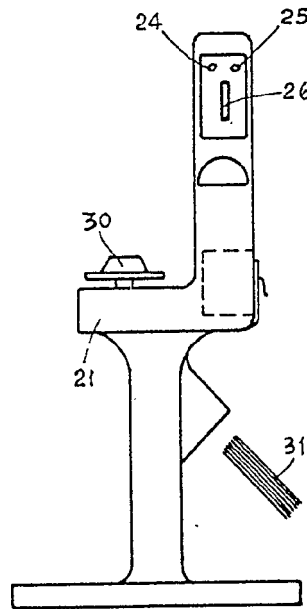


Fig. 3a

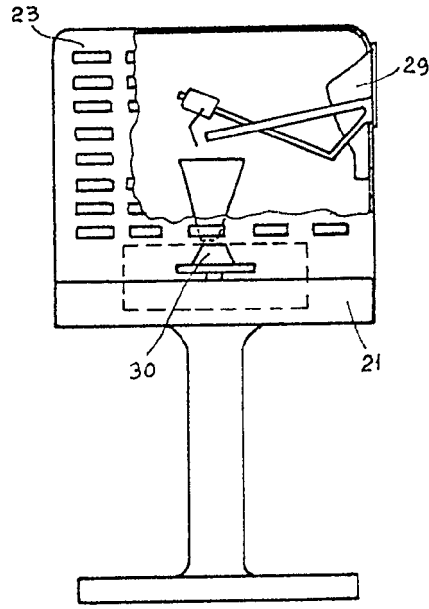


Fig. 3b

Módulo  
Jaime Isern  
P. P. P.

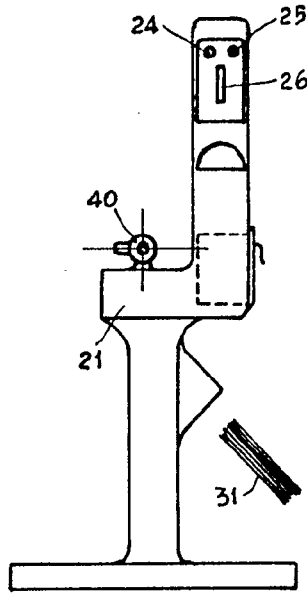


Fig. 4a

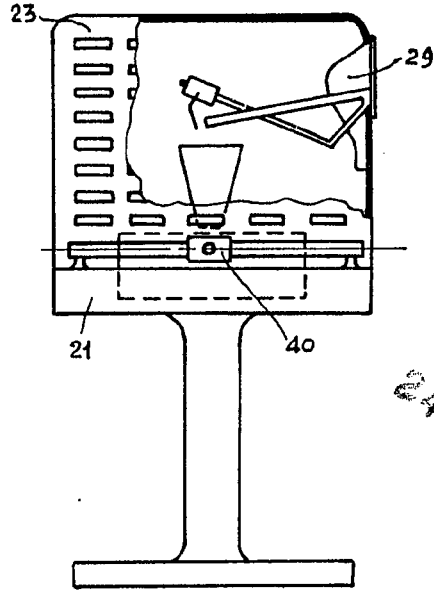


Fig. 4b

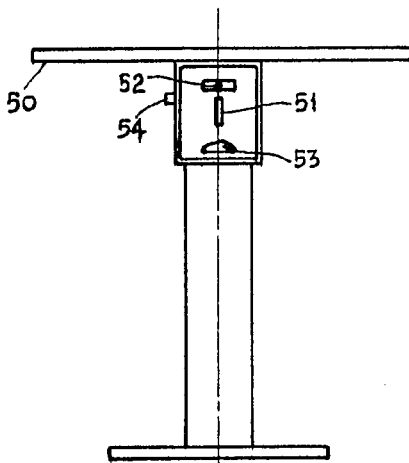
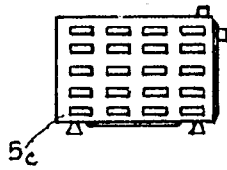


Fig. 5a

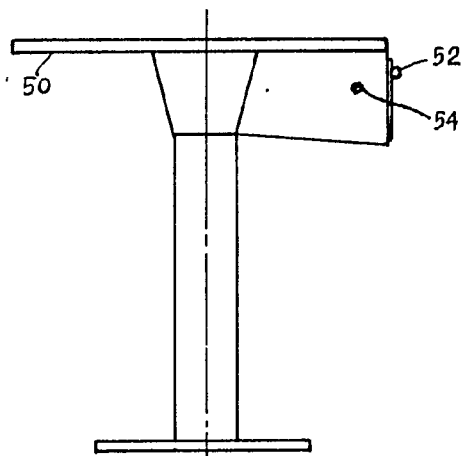


Fig. 5b

Madrid,  
Jaime Zserrn  
P.P.