



307505

MEMORIA DESCRIPTIVA  
DE UNA PATENTE DE INVENCIÓN POR VEINTE AÑOS EN ESPAÑA A  
FAVOR DE DON RAMON CUBAS VIVES, DE NACIONALIDAD ESPAÑOLA,  
RESIDENTE EN BARCELONA, Av. Jose Antonio 442.

s o b r e

APARATO ELECTRICO DE PENDULO, PARA EL ACCIONAMIENTO DE RE-  
CLAMOS PUBLICITARIOS.



La presente patente tiene por objeto garantizar la explotación en exclusiva de un aparato para el accionamiento por péndulo para el accionamiento de reclamos publicitarios, el cual consiste en un electroimán cuyo núcleo, colocado sobre una varilla circular, es móvil junto con el eje rotatorio del conjunto.

Al pasar una corriente eléctrica por el electroimán provocará el desplazamiento de su núcleo, desplazamiento guiado por la varilla circular y a su vez moverá el eje alrededor del cual gira.

Sobre este eje, y en su extremo exterior se dispondrán los motivos móviles del reclamo publicitario, cuyo movimiento, de acuerdo y provocado por el desplazamiento pendular del anteriormente citado núcleo del electroimán, será la característica principal del citado reclamo. Así pues, generalmente, el reclamo publicitario, constará de una parte móvil y facultativamente se dispondrá otras partes fijas o móviles. Según las características deseadas por el realizador del reclamo.

Como ampliación de lo anteriormente descrito, adjuntase una hoja gráfica sobre la que se ha representado un ejemplo de realización práctica del péndulo objeto de esta patente.

En el resto de la descripción, donde se detallarán los pormenores del funcionamiento del aparato se hace referencia a los diversos elementos dibujados en las dos figuras de la lámina.

La Figura 1ª., representa una vista frontal del péndulo, en posición de reposo, donde se apreciarán las formas y disposición de los elementos integrantes.

La Figura 2ª., es una vista de perfil del mismo péndulo, dibujo complementario del anterior.

En la tal posición de reposo, hállase el núcleo (3) del electroimán (4) exactamente centrado con relación al mismo. En núcleo está montado sobre la varilla circular (5), la cual a su vez queda sujeta por la abrazadera (6) al eje (7), alrededor y con el cual girará.



5.- La abrazadera posee una pequeña lámina (8) que hará contacto con el borne (9) de salida del electroimán. Queda la lámina (8) conectada al polo positivo (10) de la corriente alimentadora, mientras que el polo negativo (11) es el de entrada a la bobina del electroimán, siendo el conductor (11') el de salida del mismo y empalme con el contacto (9).

Todo el conjunto queda alojado en el cuerpo o carcasa (12) sobre cuyas paredes se apoyará libremente el eje.

10.+ La corriente de alimentación del electroimán pueden provenir de una pila seca (13) colocada en el cuerpo auxiliar o base (14), o bien directamente de la red, a través de un convertidor.

Finalmente el reclamo móvil (15) se montará sobre el extremo del eje (7).

15.- Iniciado manualmente el movimiento del péndulo, alzando la varilla circular, con lo que el núcleo se desplazará del interior del electroimán, Dejaña si la varilla, la inercia provocada por la acción de la gravedad sobre la masa del núcleo hará que éste regrese a su punto de partida más abajo. Al mismo tiempo la lámina (8) hará contacto con el borde (9), lo suficiente para crear un campo magnético en la bobina del electroimán, que impulsará al núcleo hacia el lado opuesto. Al desplazarse nuevamente el núcleo (3), y con él la varilla (5) y la lámina (8), momento en que volverá a efectuarse un nuevo contacto y un nuevo campo magnético que hará desplazar al núcleo hacia el otro lado y así sucesivamente.

20.-

25.-

Manualmente o desconectado el paso del corriente al electroimán o a la lámina movable, se efectuará el paro total del péndulo.

Las formas, dimensiones y materiales empleados en la realización práctica de esta patente, no influirán en nada en la esencialidad de la misma. Esta recae sobre las reivindicaciones de la siguiente

30.-

NOTA

En resumen, la presente solicitud recaerá sobre las siguientes reivindicaciones.



- 1a.- Aparato eléctrico de péndulo, para el accionamiento de reclamos publicitarios, caracterizado por lograrse el movimiento del reclamo publicitario, al estar éste solidarizado al eje a su alrededor y sobre el cual gira el núcleo de un electroimán sujeto a
- 5.- una varilla circular abrazada al citado eje, cuyo núcleo será desplazado de su posición de reposo por la fuerza del campo electromagnético creado por el paso de la corriente a través de la bobina del electroimán.
- 2a.- Aparato eléctrico de péndulo, para el accionamiento de reclamos publicitarios, caracterizado porque el paso de una corriente por la bobina del electroimán de la anterior reivindicación se efectuará solamente en el instante que se toquen los dos contactos, uno fijo y otro móvil, de que el conjunto va provisto, siendo el contacto móvil solidario de la varilla circular sobre
- 10.- la que el núcleo está fijado y que a su vez está abrazado alrededor del eje movable soporte del elemento publicitario.
- 3a.- Aparato eléctrico de péndulo, para el accionamiento de reclamos publicitarios, caracterizado porque el movimiento pendular del núcleo, guiado por la varilla a su vez fija alrededor del eje soporte del reclamo, de las anteriores reivindicaciones se iniciará manualmente, desplazandolo hacia un costado, regresando por su propia inercia al punto de partida, momento en que se tocarán los dos contactos fijo y móvil, cerrando el circuito y originando un campo magnético que motivará el desplazamiento hacia
- 15.- el otro costado del núcleo, el cual, una vez vencida esta inercia inicial regresará nuevamente al punto de partida, efectuándose un nuevo contacto y consiguiente desplazamiento, en tiempo ilimitado, hasta su detención manual o interrumpida de la entrada de corriente de alimentación.
- 20.-
- 4a.- Aparato eléctrico de péndulo, para el accionamiento de reclamos publicitarios, caracterizado porque la corriente alimentadora del campo magnético según las anteriores reivindicaciones
- 25.-
- 30.-

307505 23



proviene tanto de una batería de pilas secas, como de la red eléctrica, e través en este caso, de un convertidor.

5a.- APARATO ELECTRICO DE PENDULO, PARA EL ACCIONAMIENTO DE RECLAMOS PUBLICITARIOS.

5.- Según se describe en la presente memoria que consta de cinco hojas escritas a máquina por una sola cara y dibujos.

Madrid a 23 de diciembre de 1964

FIG. 2 ESCALD VORHÖLJE

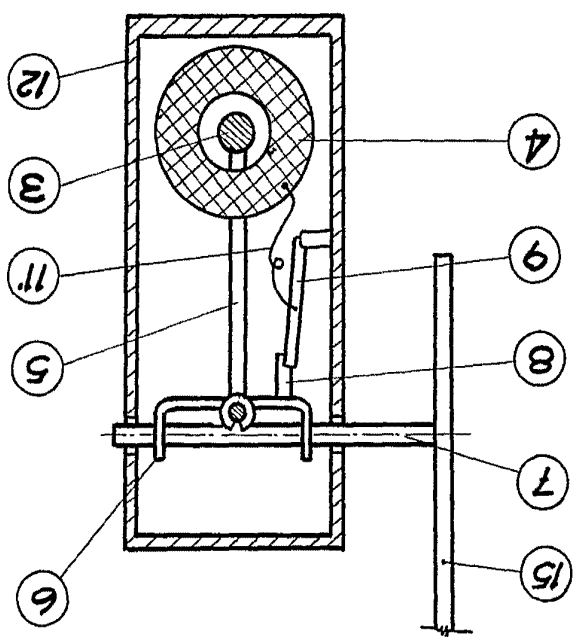
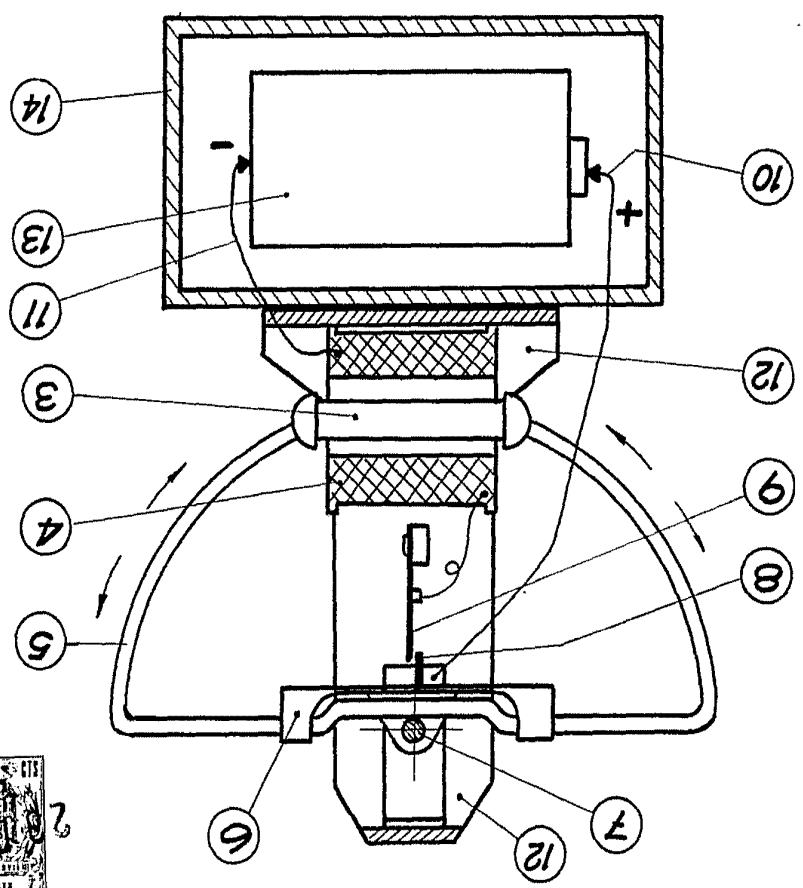


FIG. 1



Hoja única

307505

J. Lammor Elbas Fibres