



307493

MEMORIA DESCRIPTIVA
de una
PATENTE DE INVENCION
por:

"PERFECCIONAMIENTOS INTRODUCIDOS EN LOS
CALENTADORES DE AGUA POR ENERGIA SOLAR"

Cuyo registro se solicita por VEINTE AÑOS, con protección para todo el territorio nacional, a nombre y favor de D. Frederick Alexandre Smith, de nacionalidad norteamericana residente en Málaga, calle Juan Sebastian Elcano, 58.

= o = o = o = o = o =

5 Son conocidos desde hace tiempo diversos tipos de calentadores de agua que aprovechan la energía solar y en los cuales es habitual adoptar un dispositivo captador de calor constituido por un cuerpo cajado, y debidamente acristalado por la cara orientada hacia el astro solar, en el interior de cuyo cuerpo se dispone una combinación de tubería de cobre, a modo de serpentín, por cuyo interior circula el agua que ha de aprovechar la energía calorífica del sol.

10 El solicitante de esta patente, dedicado desde hace tiempo al estudio y consideración de estos procedimientos y aparatos para captación y aprovechamiento de la energía so-

• 2 •
307493

23 DIC.



15 lar, siendo poseedor de algunas patentes españolas relacionadas con la materia, ha ideado los perfeccionamientos que han de constituir el objeto de este registro y merced a los
20 cuales se logra incrementar sensiblemente los rendimientos prácticos de tan interesantes aparatos, particularmente en países como España, sujetos a la acción de la energía solar durante un gran número de días al año, lo que se traduce en una posibilidad de obtención de agua caliente en condiciones de economía no alcanzadas ni remotamente por cualesquiera otros procedimientos.

25 Esencialmente, se caracterizan estos perfeccionamientos por establecerse una pluralidad de dobles serpentines, preferentemente una combinación en triple doble serpentín, es decir, una combinación formada por tres serpentines dobles, los cuales se establecen soldados sobre la correspondiente
30 plancha de cobre, bien por una de sus caras o intercalados entre ella, disponiéndose dicha plancha sujeta al fondo de un cuerpo o armadura de madera o metal aislado técnicamente y cubierta por su frente orientado al sol por dos o tres planchas superpuestas de cristal.

35 La pluralidad de dobles serpentines viene determinada en función de un eje ideal de simetría del cuerpo de serpentines, estableciéndose, precisamente en los extremos del citado eje de simetría y en tubo conveniente, las bocas de recepción y salida del agua a circular por el complejo, a cuyo efecto se prevee la posibilidad de disponer el diámetro del tubo coincidente con el eje, del que parten los cuerpos simples de serpentín, en una magnitud de diámetro conveniente
40 para permitir la circulación del caudal suma de los caudales que circulan por los serpentines simples.

Esta misma posibilidad ha de tenerse en cuenta cuando en el formato de serpentín que se adopte se preveen la dispo-



45 • sición de brazos colectores de dos o mas ramas de serpentín.

Para facilitar la comprensión de cuanto queda expuesto, y a título de ejemplo, no limitativo, en los adjuntos gráficos se ilustra una forma de realización práctica:

50 La fig. 1ª nos muestra una disposición, según el invento, en la que tenemos; la plancha de cobre(1) en la cual, coincidiendo con su eje de simetría, se establece el colector principal (2), en cuyos extremos aparecen, respectivamente, las bocas (3) y (4) de entrada y salida del agua a circular. Partiendo de este tubo-eje central (2), observamos los dobles serpentines (5) (5'), (6) (6') y (7) (7').

55 La fig. 2ª ofrece otra forma de realización, en la que vemos que, sobre el eje ideal (8), van las bocas de entrada (9) y salida (10) de agua, constituyéndose la combinación de dobles serpentines mediante los tubos superior (11) e inferior (12), entre los cuales se establecen los dobles serpentines (13) (13'), (14) (14') y (15) (15'), todo ello siempre sobre la base de cobre (1).

60 Por último, la fig. 3ª representa, esquemáticamente, la disposición de un doble serpentín y un triple doble serpentín.

65 De lo dicho, y de la contemplación de las figuras, fácilmente se deducen las incuestionables ventajas que suponen los perfeccionamientos que se reivindicán. El agua afluye por el conducto de entrada y corre por todos los serpentines, buscando el conducto de salida, pero, en virtud de la proporción establecida entre los diámetros de los tubos colectores y que constituyen serpentín simple, la continuidad de circulación a velocidad conveniente queda garantizada, obteniéndose, sin embargo, una fluidez que determina el máximo aprovechamiento de la energía solar.

70 Lo dicho constituye un fiel reflejo de la invención, 75 • debiendo considerarse en el sentido más amplio, siendo indi-



ferentes las condiciones en que el objeto se realice en cuanto se refiera a tamaños, formas, colores, proporciones y materiales empleados, siempre y cuando no se alteren ni modifiquen las características fundamentales que le tipifiquen, reservándose el peticionario cuantos derechos le confiere la vigente Ley de Propiedad Industrial, particularmente el de obtener sucesivos Certificados de Adición por los perfeccionamientos o mejoras que la práctica pueda aconsejarle.

85

NOTA .

Se reivindicán a nombre de D. Frederick Alexandre Smith los términos siguientes:

90

1.- Perfeccionamientos introducidos en los calentadores de agua por energía solar, caracterizados por establecerse una pluralidad de dobles serpentines, preferentemente una combinación de triple doble serpentín, o sea formada por tres serpentines dobles, los cuales se disponen soldados sobre la correspondiente plancha de cobre que, a su vez, está emplazada y sujeta en el fondo de una armadura de material apropiado, aislado térmicamente, que se previene cubierta por su frente orientado al sol mediante varias planchas superpuestas de cristal.

95

2.- Perfeccionamientos, según lo reivindicado en el punto anterior, caracterizados porque la pluralidad de dobles serpentines que se ha mencionado viene determinada en función de un eje ideal de simetría del cuerpo general de serpentines, habiéndose establecido, precisamente en los extremos del ya citado eje de simetría y en tubo conveniente las bocas de recepción y salida del agua a circular por el complejo, a cuyo efecto se prevee la posibilidad de disponer el diámetro del tubo coincidente con el repetido eje,

100

105

307493

23 Dic.



110 del que parten los cuerpos simples de serpentín, en magnitud diametral conveniente para hacer factible la circulación del caudal total, suma y compendio de los caudales menores que discurren por los serpentines simples, adaptándose igualmente en los brazos colectores a los que confluyan dos o mas ramas simples de serpentín.

3.- PERFECCIONAMIENTOS INTRODUCIDOS EN LOS CALENTADORES DE AGUA POR ENERGIA SOLAR.

115 Todo conforme queda descrito en la presente memoria, que consta de CINCO HOJAS mecanografiadas por una sola cara, foliadas y dibujos que se acompañan.

Madrid, 23 DIC. 1964

Luis Guandy

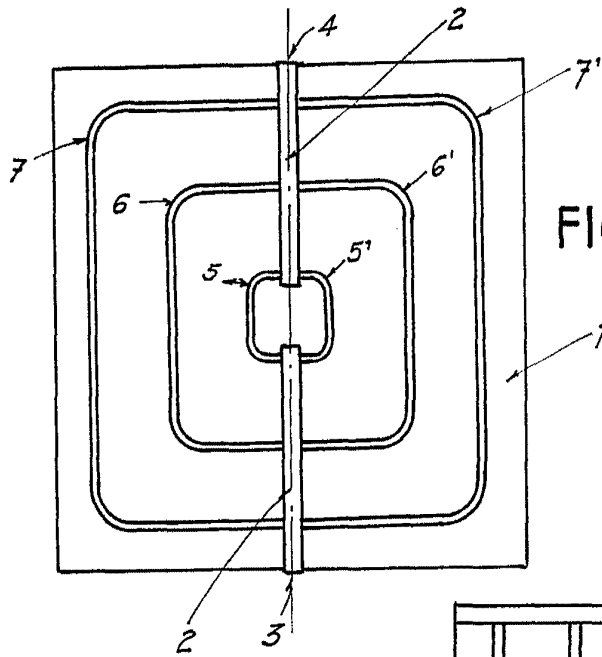


FIG. 1

307493

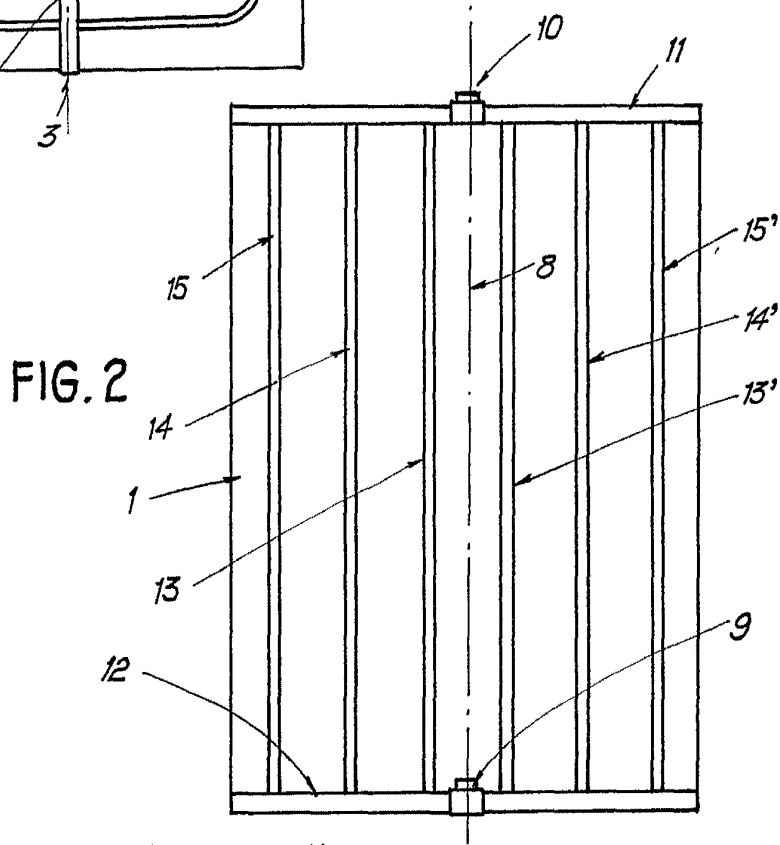


FIG. 2

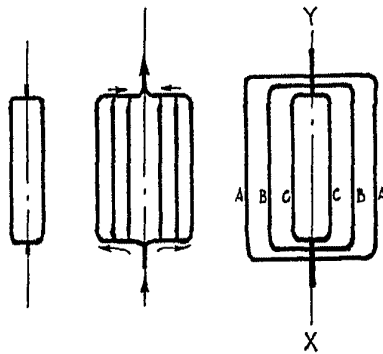


FIG. 3

Madrid 23 DIC. 1964

Frederick Alexandre Smith