

307-454

307454



PATENTE DE INVENCION

a nombre de Don Joaquin Seoane Porrúa, de nacionalidad española, domiciliado en Madrid, calle General Mola, - 278, 1º. B. por SISTEMA DE LLAVE DE PASO MULTIPLE PARA OPERACIONES SERIADAS.

---oOo---

MEMORIA DESCRIPTIVA

- La presente memoria, como su enunciado indica, se refiere a una llave de paso múltiple para operaciones seriadas y, su principal característica radica en que el objeto de ésta llave es el de reducir a un sólo mando con
5. varias posiciones sucesivas al conjunto de llaves que son necesarias en algunos aparatos de laboratorio (columnas - de intercambio iónico, reactores, plantas piloto, etc.) - en los que se realizan operaciones seriadas en las que el orden de apertura y cierre de las tuberías que conducen -
10. fluidos es siempre el mismo. Esto evita errores en la manipulación facilitando el manejo de aparatos complejos, - especialmente cuando la apertura y cierre de tuberías de paso deben ser simultáneas.

- Su descriptiva, ilustrada gráficamente a título
15. de ejemplo no limitativo, es como sigue:

Consiste en un arbol de levas (1) solidario a - un mando, (8) provisto de trinquetes (2) de bola que aseguran la situación de aquellas en la posición correcta.



Las levas actúan sobre un conjunto de teclas -
20. (3) que presionan o liberan una serie de tuberías flexi-
bles (4) (caucho, silicona, tygon, etc.), según el flui-
do de que se trate. La situación de las levas en cada po-
sición selecciona por lo tanto el cierre o apertura de de-
terminadas conducciones. Las teclas se recuperan por la -
25. flexibilidad de los tubos al ser liberados.

Las tuberías flexibles pueden ir directa o aco-
pladas a circuitos distribuidores laberínticos que redun-
den a un mínimo el número de levas necesarias simplifican
do la llave.

30. A la referida llave puede acoplarse un conmuta-
dor eléctrico rotativo con uno o más circuitos que conec-
tarán simultáneamente agitadores, resistencias de calefac-
ción, etc. de acuerdo con cada caso particular.

En aquellos casos en que no pueden ser utiliza-
35. das tuberías flexibles por circular fluidos a altas tempe-
raturas, presiones elevadas, grandes caudales, etc., se -
reemplazan aquellas por válvulas cuya apertura se realiza
por presión de vástago central, para lo cual se invierte
el funcionamiento de las levas correspondientes. Estas vál-
40. vulas (5), pueden ser construidas en metal, vidrio o mate-
rial plástico. Van provistas de un muelle exterior (6) que
facilita la recuperación obturando el paso al cesar la pre-
sión de la leva correspondiente. Un manguito de caucho o -
material plástico adecuado impide toda posible fuga de flui-
45. do circulante al exterior.

Descrita suficientemente la naturaleza de la in-
vención, es obvio señalar que la misma podrá llevarse a ca-
bo en los formatos, dimensiones y materiales que más inte-
resen, puesto que ello no varía la esencialidad expuesta y



50. a tal fin se solicita su exclusividad por término de VEINTE años, mediante la siguiente NOTA de:

REIVINDICACIONES.

55. 1ª.- "SISTEMA DE LLAVE DE PASO MULTIPLE PARA OPERACIONES SERIADAS" que se caracteriza por un arbol de levas solidario a un mando provisto de trinquetes de bola; esta serie de levas actúan sobre un conjunto de otras tantas teclas que se recuperan por la flexibilidad de los tubos al ser liberados, que presionan o liberan una serie de tuberías flexibles; la situación de las levas en cada posición
60. selecciona el cierre o apertura de determinadas conducciones.

65. 2ª.- "SISTEMA DE LLAVE DE PASO MULTIPLE PARA OPERACIONES SERIADAS" conforme anterior reivindicación que se caracteriza porque las tuberías flexibles pueden ir directamente o acopladas a circuitos laberínticos que redunden a un mínimo el número de levas necesarias y, asimismo, la llave de referencia puede ir acoplada un conmutador eléctrico rotativo con uno o más circuitos, según los casos.

70. 3ª.- "SISTEMA DE LLAVE DE PASO MULTIPLE PARA OPERACIONES SERIADAS" según anteriores reivindicaciones que se caracteriza porque cuando se precisa utilizar conducciones rígidas, las tuberías se reemplazan por válvulas cuya apertura se realiza por presión de vástago central, para lo cual se invierte el funcionamiento de las levas correspondientes; éstas válvulas van provistas de un muelle exterior
75. que facilita su recuperación y disponen de un manguito flexible adecuado que imposibilita toda clase de fugas.

4ª.- "SISTEMA DE LLAVE DE PASO MULTIPLE PARA OPERACIONES SERIADAS"

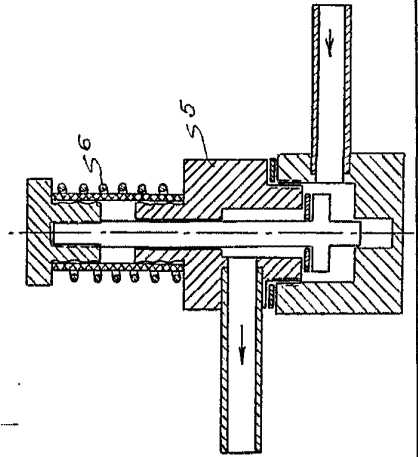
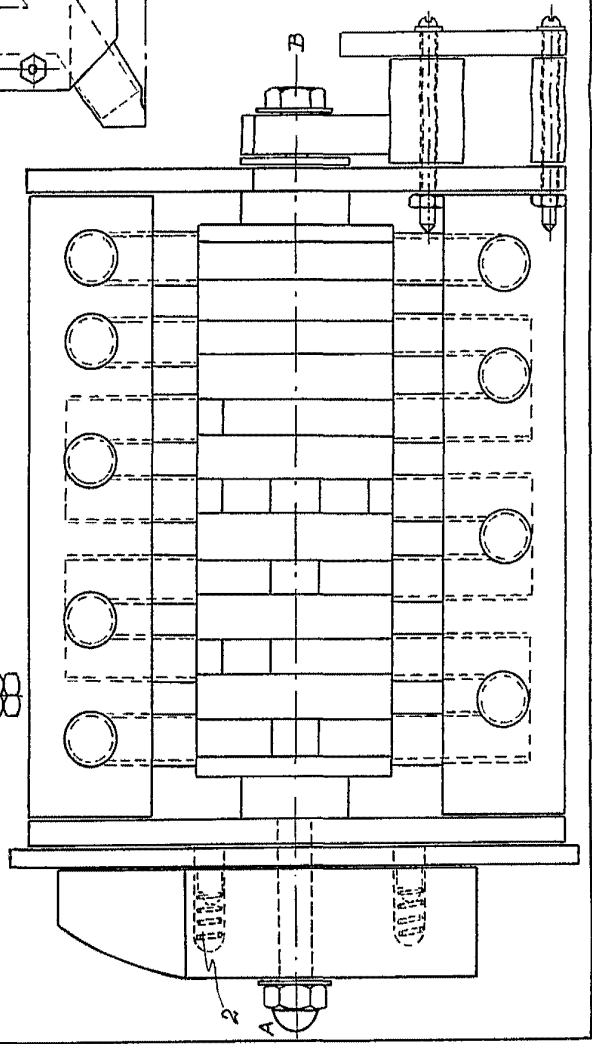
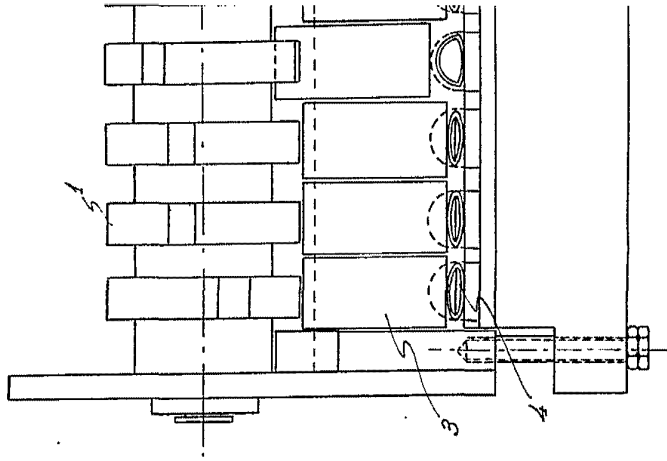
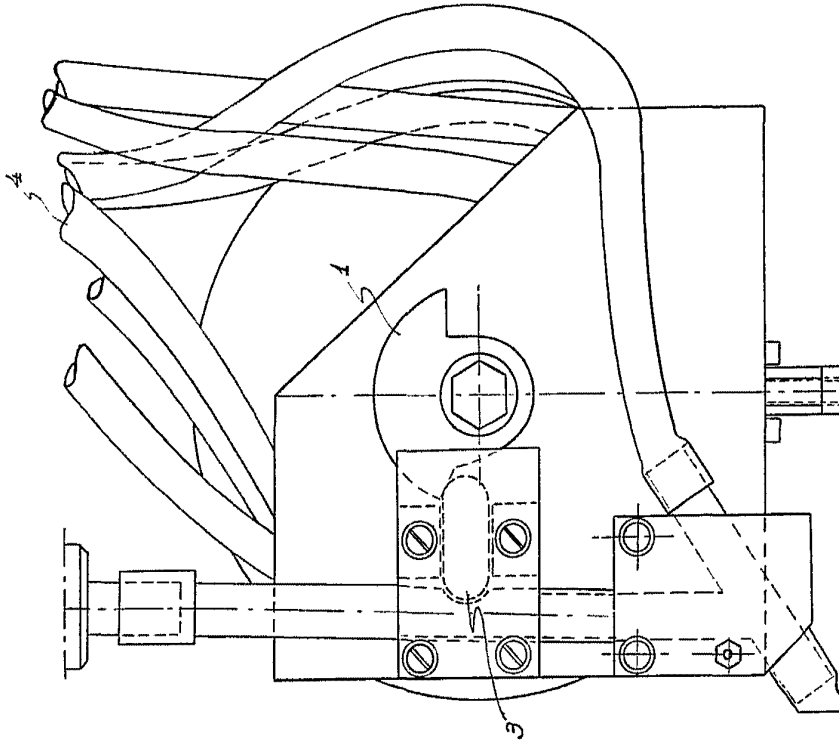
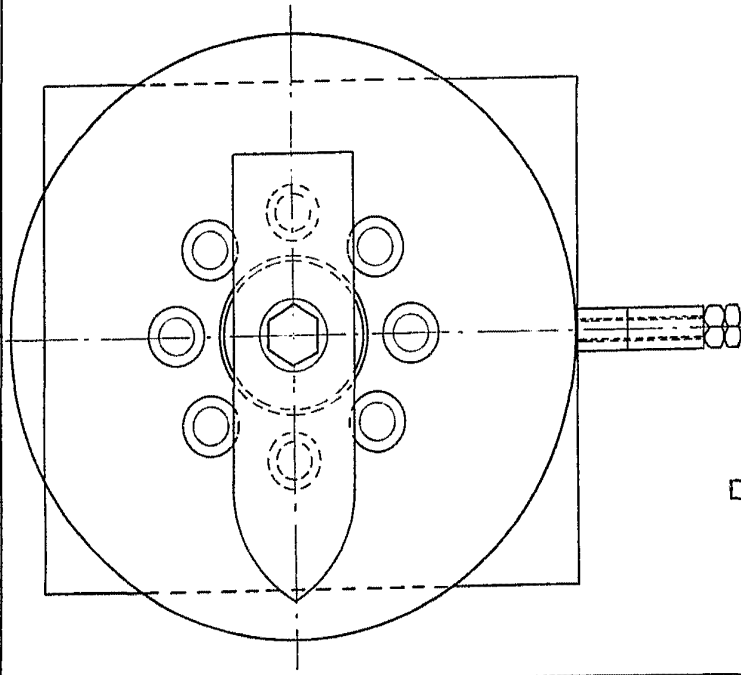
- 4 - 307454



Según se describe y reivindica en la presente memoria que consta de CUATRO hojas y láminas de dibujos que se acompañan.

Madrid, 31 MAR. 1965

MANUEL FACONDO BENEDELOS
P. P.

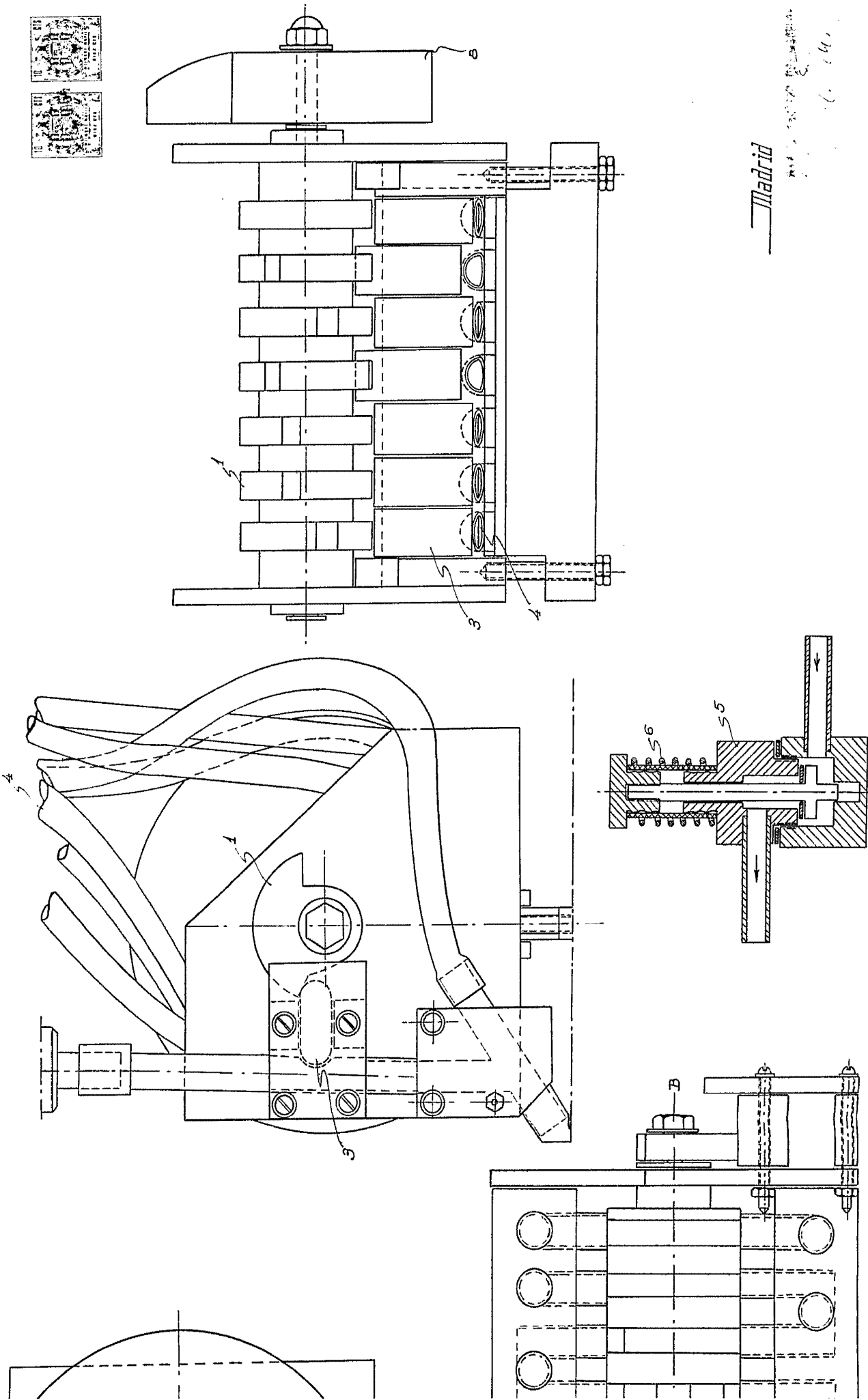


307454

307454

307454

Hoja única



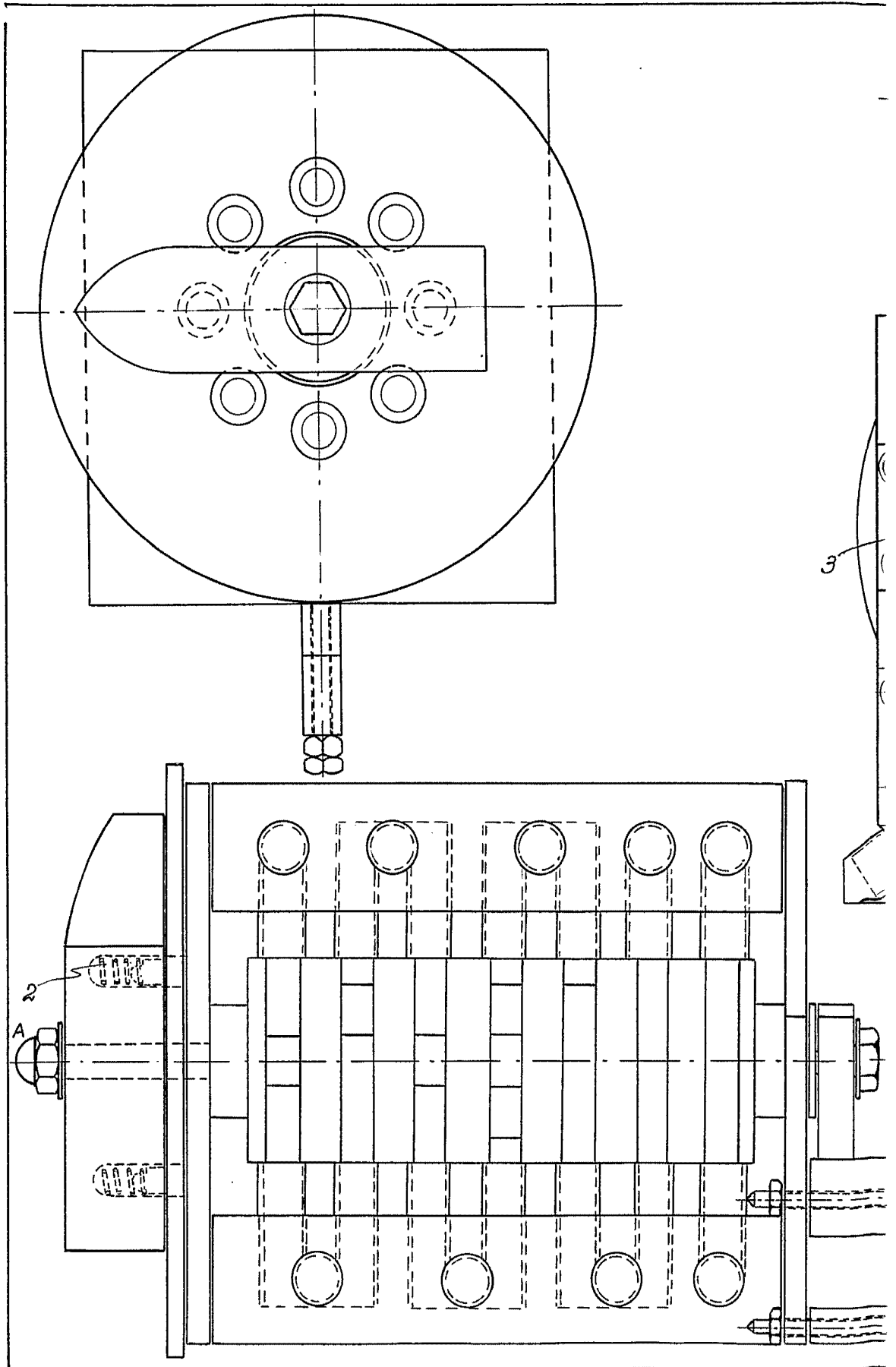
Madrid

16. 1911

Escala Variable

D. Joaquin Seoane Porrúa

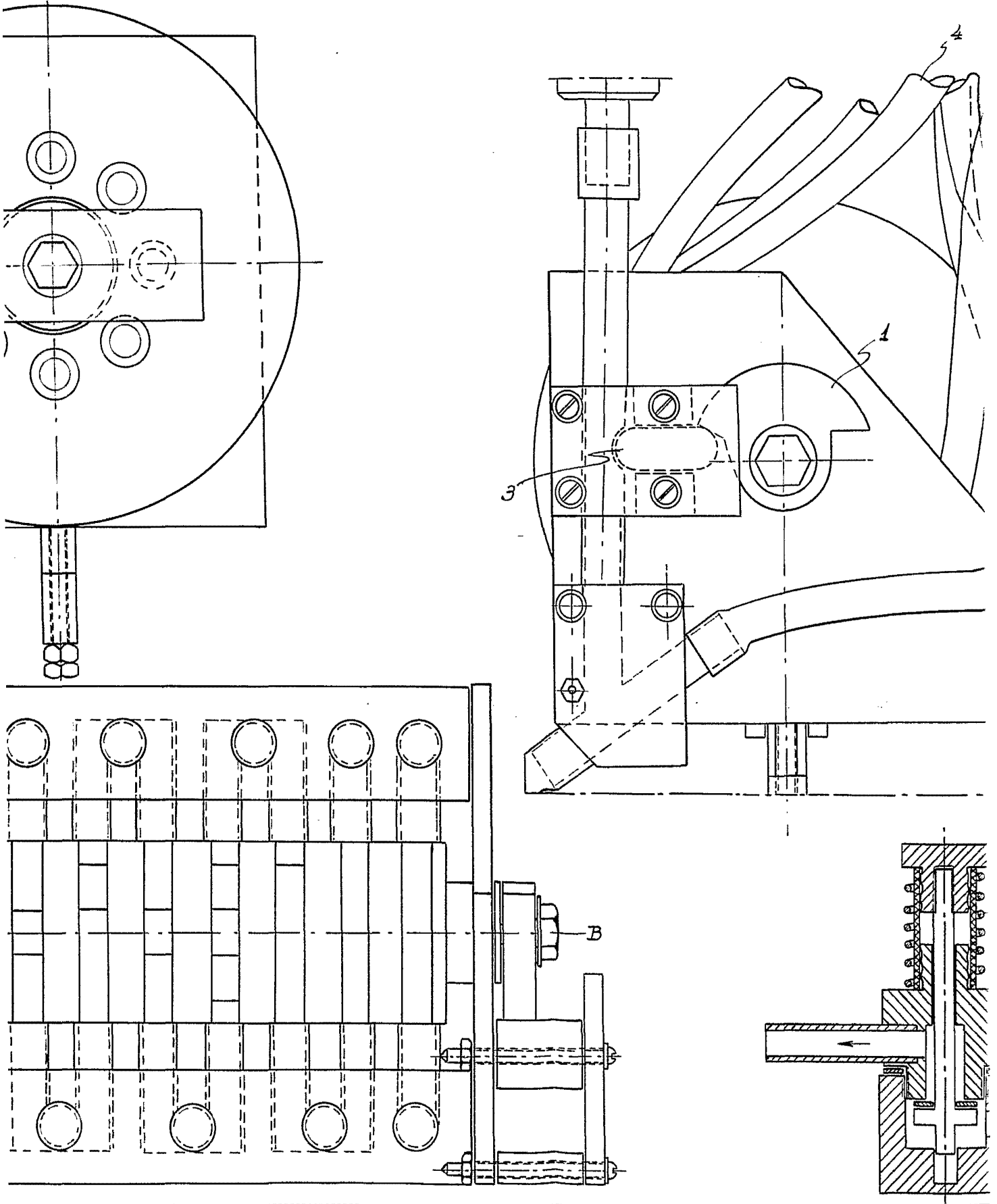
307454

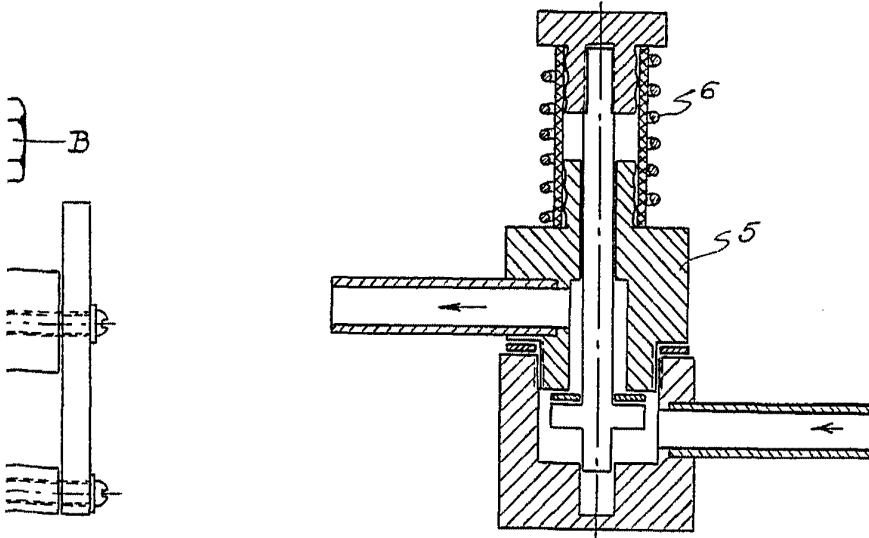
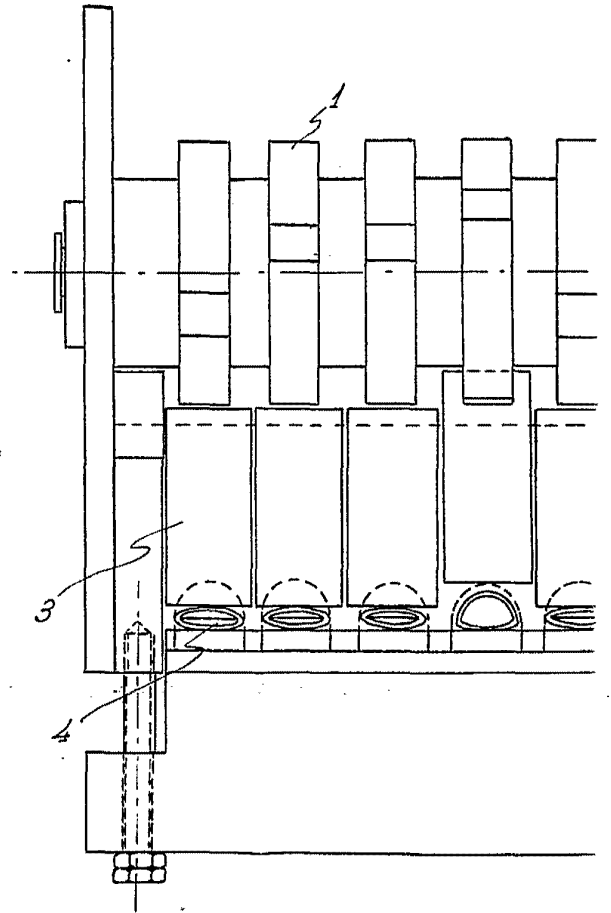
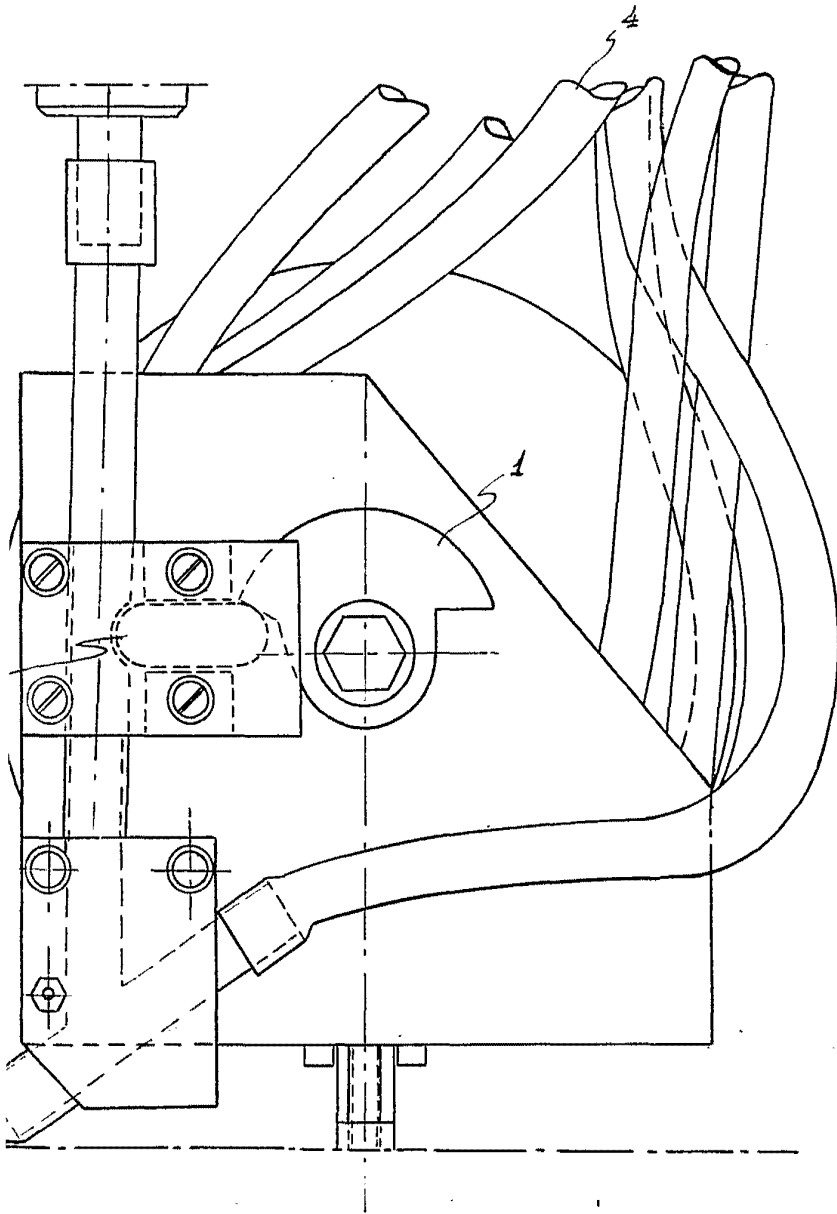


оруда

307454

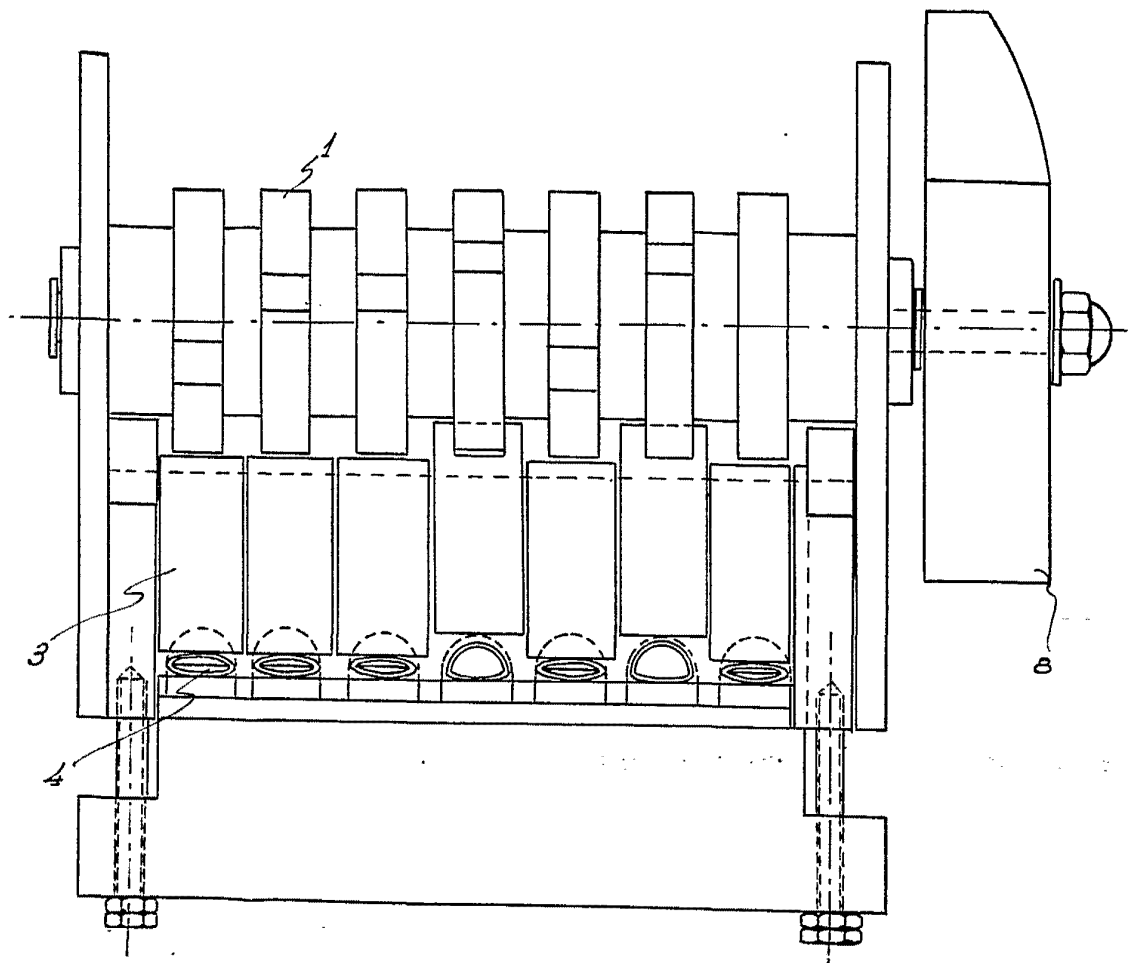
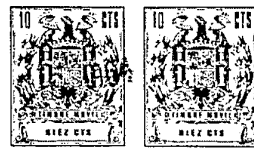
307454





307454

Hoja única



55



Madrid 25

MANUEL ESCOBAR Y CA. S. A.

Escobar

Escala Variable