

22 DIC. 1964

307420

P.- 27.976

PH 18.785



MEMORIA DESCRIPTIVA  
para solicitar  
PATENTE DE INVENCION  
en  
E S P A Ñ A  
por VEINTE años

a nombre de N.V. PHILIPS'GLOEILAMPENFABRIEKEN, entidad holandesa, establecida en Emmasingel 29, Eindhoven, Holanda, por:

" UNA DISPOSICION DE RED CONMUTADORA PARA SER USADA EN UNA CENTRAL DE TELECOMUNICACIONES "

La invención se refiere a una red conmutadora para ser usada en una central de telecomunicaciones que comprende una red conmutadora principal para la señal de telecomunicaciones propiamente dicha, (señal de conversación, señal telegráfica) que tiene conmutadores indiferentes para dejar pasar señales de telecomunicación y un circuito marcador para suministrar las señales de marcación para la red conmutadora principal.

Muchas redes conmutadoras, particularmente redes electrónicas, están compuestas de matrices de conmuta-



dores, es decir instalaciones de files rectangulares de conmutadores, a menudo llamados puntos de cruce en esta memoria. Los conmutadores pueden ser divididos en conmutadores biestables e indiferentes. Se dice que un conmutador es biestable si tiene dos estados estables, el estado conductor y el estado no conductor, y puede ser hecho pasar de un estado al otro mediante una señal de corta duración (por ejemplo un pulso eléctrico o un destello luminoso). Se dice que un conmutador es indiferente, si no tiene estados de equilibrios naturales, pero es mantenido en uno u otro de dos estados de acuerdo con el valor de una señal de marcación bivalente constante, la señal de marcación puede ser una tensión que puede asumir un valor elevado o un valor bajo o puede estar formada por la presencia o ausencia de luz.

La invención se refiere más particularmente a una red conmutadora, cuya red conmutadora principal comprende conmutadores indiferentes. Una dificultad involucrada en la construcción de tal red conmutadora se debe al hecho que el circuito de marcación debe suministrar constantemente señales de marcación que pueden ser, por ejemplo, señales de corriente continua. Esto significa que el circuito de marcación debe tener una capacidad de memoria que da lugar a complicaciones bastante grandes, especialmente en vista del hecho que el circuito de marcación debe suministrar a un número de señales de marcación bivalentes igual al número de conmutadores o puntos de cruce de la red conmutadora principal.

La invención tiene por objeto proporcionar una solución del problema precedentemente mencionado. De acuerdo con la invención, el circuito de marcación comprende

307420



una red conmutadora de alambre único, con conmutadores biestables y con una configuración idéntica a la de la red conmutadora principal.

5 El circuito marcador, por ejemplo, puede estar formado por una red conmutadora de la clase descrita en las patentes francesas 1.341.151 y 1.342.025. Los puntos de cruce de las redes conmutadoras descritas en dichas patentes, están formados por transistores p-n-p-n o n-p-n-p, que son vueltos biestables por la manera en que ellos son circuitados. En estas patentes se describe, además, como  
10 pueden ser controladas las redes conmutadoras.

Las señales de marcación pueden ser formadas por las tensiones de los conmutadores del circuito de marcación, tensiones que pueden ser utilizadas para controlar las correspondientes puntos de cruce de la red conmutadora principal. Otra solución consiste en que cada conmutador del  
15 circuito de marcación es conectado en serie con una fuente luminosa que está ópticamente acoplada con los conmutadores correspondientes de la fila de conmutadores principal, siendo entonces los últimos conmutadores foto-transistores o diodos. Las fuentes luminosas en este caso pueden ser diodos emisores de luz.  
20

Unas pocas realizaciones de la invención serán descritas a continuación más detalladamente con referencia al dibujo.  
25

La figura 1 muestra el principio de una primera realización de la invención.

La figura 2 muestra un detalle de una segunda realización de la invención.

30 La figura 1 ilustra, aunque muy esquemáticamente dado que todas las partes no esenciales para la presente



invencción han sido omitidas, el principio de una red conmutadora de conversación de dos alambres con la parte asociada del circuito de marcación. La señal de conversación, las señales de tono y las señales de discado, pasan a través de caminos llamados en la presente el camino a y el camino b. El camino c sirve solamente para suministrar las señales de marcación para los conmutadores en el camino a y el camino b, constituyendo así parte del circuito de marcación.

10 Las varias etapas conmutadoras están indicadas en la figura 1 por los dígitos romanos I, II, III, y IV. Los conmutadores de estas etapas conmutadoras pueden ser dispuestos en matrices de conmutación, por ejemplo de la manera detalladamente descrita en las antes citadas patentes francesas. Es importante, sin embargo, que las redes conmutadoras formadas por los caminos a, b y c deberían tener la misma configuración, de modo que los conmutadores en estas tres redes ocurran en ternos de conmutadores correspondientes.

15 Los conmutadores del camino a y en el camino b son transistores n-p-n simétricos, de modo que la red conmutadora principal es transparente, esto es, puede dejar pasar corriente continua. Los conmutadores del camino c son transistores n-p-n-p- con un factor de amplificación de corriente que excede de la unidad. En la figura los transistores están designados por las referencias  $tra_i$ ,  $trb_i$  y  $trc_i$ , en que a, b y c designan un transistor del camino a, el camino b y el camino c, respectivamente y el índice i puede asumir los valores 1, 2, 3 ó 4, e indica la etapa conmutadora correspondiente.

20

25

30

307420



El emisor del transistor  $trc_1$  está conectado a través de un conmutador normalmente abierto S en serie con un resistor  $r$  a la fuente de tensión de  $-70$  V. La base del transistor  $trc_i$  ( $i = 1, 2, 3, 4$ ) está conectada a través de un resistor  $r'_i$  a un terminal de ajuste  $i$ . Este terminal de ajuste normalmente tiene una tensión de  $-80$  V.

Cada uno de los tres alambres, llamados lazos, entre dos transistores sucesivos en el camino  $c$ , está conectado a través de un resistor ( $w_1, w_2$  o  $w_3$ ) a una fuente de tensión de  $+25$  V y a través de un diodo ( $d_1, d_2$  y  $d_3$ ) a una fuente de tensión de  $+5$  V. El colector del transistor  $trc_4$  está conectado a masa. Las direcciones de paso de los tres diodos  $d_1, d_2$  y  $d_3$  son hacia la fuente de tensión de  $+5$  V, de modo que los lazos normalmente tienen una tensión de  $+5$  V y cuando el conmutador S está abierto, todos los transistores del camino  $c$  son no conductores.

La base del transistor  $trc_i$  está conectada, además, a través de un resistor  $r''_i$  a la base del transistor  $tra_i$  en el camino  $a$  y a través de un resistor  $r'''_i$  a la base del transistor  $trb_i$  en el camino  $b$ . En el estado normal en que todos los transistores del camino  $c$  son no conductores. Las bases de todos los transistores del camino  $a$  y en el camino  $b$  tienen una tensión de  $-80$  V, de modo que también estos transistores son no conductores.

Finalmente el canal de telecomunicación propiamente dicho, que consiste del camino  $a$  y el camino  $b$ , está conectado en un extremo a través de un puente de suministro con dos resistores  $p$  y  $q$  a los terminales de una fuente de tensión de  $50$  V, cuyo terminal positivo está conectado a

30742J



22

masa y cuyo terminal negativo tiene así un potencial de -50 V. En el otro extremo, la instalación de telecomunicaciones está conectada a través de un equipo de línea y un suscriptor de línea (no mostrado en la figura) a un aparato de un suscriptor T.

La disposición de circuito descrita precedentemente funciona de la manera siguiente. En el estado normal, el conmutador S está abierto, los terminales de ajuste 1, 2, 3 y 4 tienen una tensión de -80 V y todos los transistores  $tra_i$ ,  $trb_i$ ,  $trc_i$  ( $i = 1, 2, 3, 4$ ) son no conductores.

El canal mostrado en la figura 1 se forma cerrando el conmutador S y aumentando la tensión de los terminales de ajuste 1, 2, 3 y 4 durante un corto tiempo de -80 V a -60V. La primera consecuencia de esto, es que el transistor  $trc_1$  se vuelve conductor de modo que la tensión de -70 V se propaga hasta el emisor del transistor  $trc_2$ . El último se vuelve así conductor, de modo que la tensión de -70 V pasa al emisor del transistor  $trc_3$  que así se vuelve conductor. Como resultado, la tensión de -70 V se propaga al emisor del transistor  $trc_4$  que, a su vez, se vuelve conductor. El camino c es conectado así a masa en un extremo, de modo que asume para el resistor r en todas partes, la tensión de 0 volt.

Los transistores  $trc_i$  permanecen conductores, aún si la tensión de los terminales de ajuste 1, 2, 3 y 4 subsecuentemente cae a -80V, dado que este caso circula una corriente desde la base de cada uno de los transistores  $trc_i$  a la fuente de tensión de -80 V en

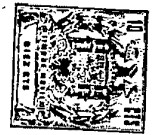
307420



los terminales de ajuste y la caída de tensión sobre el resistor  $r'_i$  mantiene las bases de los transistores a aproximadamente 0 volts. El camino c puede así ser formado cerrando al disyuntor S y suministrando pulsos a los terminales de ajuste 1, 2, 3 y 4, pero es inmediatamente interrumpido cuando es abierto el conmutador S.

Como resultado del hecho que los transistores  $trc_i$  en el camino c son conductores, aumenta la tensión de la base de cada uno de los transistores  $tra_i$  y  $trb_i$ , en el camino a y en el camino b, respectivamente, de modo que también estos transistores se vuelven conductores, lo que significa que el canal de telecomunicaciones correspondiente al camino c se forma en la red de canales de conversación. Este canal es mantenido tanto tiempo como es mantenido el camino c correspondiente pero es interrumpido tan pronto como dicho camino c es interrumpido, abriendo el conmutador S correspondiente.

Una ventaja adicional del método de control descrito precedentemente para una red de canales de conversación, consiste en que cualquier ruido o cualquier perturbación en el camino c es atenuado en alto grado, cuando alcanza los caminos de conversación que consisten del camino a y el camino b. Esta ventaja puede ser mejorada usando un acoplamiento óptico en lugar de un acoplamiento directo de los caminos c y la red de canales de conversación. La figura 2 muestra un ejemplo del mismo. Una fuente eléctrica de luz está conectada en serie con cada conmutador de los caminos c, estando dicha fuente ópticamente acoplada con los conmuta-



dores correspondientes de la red conmutadora principal, conmutadores que son en este caso foto-transistores o resistores. La fuente luminosa puede ser un diodo emisor de luz.

5                   La figura 3 ilustra el principio de una realización en que los conmutadores de los caminos c son también foto-transistores (naturalmente también pueden emplearse foto-resistores). Cada uno de los conmutadores mencionados en último término está conectado en serie  
10 con una fuente eléctrica de luz, por ejemplo un diodo emisor de luz, de modo que el conmutador foto-sensible y la fuente de luz constituyen juntos un elemento biestable. La fuente luminosa ilumina, además, los conmutadores foto-sensibles correspondientes en los caminos a  
15 y en los caminos b. La última realización es particularmente adecuada, cuando los tres conmutadores foto-sensibles y la fuente luminosa que están asociados entre sí, están formados por un subconjunto único.

La presente solicitud que corresponde a la presentada en Holanda con fecha 24 de diciembre de 1.963,  
20 bajo el Nº 302.535 se acoge a los beneficios del Artículo 51 del vigente Estatuto sobre Propiedad Industrial.

          N    O    T    A          

25                   Los puntos de invención propia y nueva que se presentan para que sean objeto de la presente solicitud de Patente de Invención, en España, por VEINTE años, son los siguientes:

30                   1.- Una disposición de red conmutadora para

307420



5 ser usada en una central de telecomunicaciones, que comprende una red conmutadora principal para la señal de telecomunicaciones propiamente dicha (señal de conversación, señal telegráfica) que tiene conmutadores indiferentes para dejar pasar señales de telecomunicaciones y de un circuito de marcación para el suministro de las señales de marcación para el conjunto de conmutadores principal, caracterizado porque el circuito de marcación comprende una red conmutadora de alambre único, con conmutadores biestables y con una configuración idéntica a la de la red conmutadora principal.

10

2.- Una disposición de red conmutadora de acuerdo con la reivindicación 1, caracterizada porque cada conmutador de la red conmutadora principal es un transistor controlado de base, y en que la señal de marcación correspondiente es la tensión de un electrodo del conmutador del correspondiente conmutador del circuito de marcación.

15

3.- Una disposición de red conmutadora de acuerdo con la reivindicación 1, caracterizada porque cada conmutador de la red conmutadora principal es un conmutador foto-sensible y en que cada conmutador del circuito de marcación está conectado en serie con una fuente luminosa que está ópticamente acoplada con los conmutadores correspondientes de la red conmutadora principal.

20

25

4.- Una disposición de red conmutadora de acuerdo con la reivindicación 3, caracterizada porque también cada conmutador del circuito de marcación es un conmutador foto-sensible y está ópticamente acoplado con una fuente luminosa conectada en serie con él, de una mane-

30

307420



ra tal que cada conexión serie de un conmutador foto-sensible y una fuente luminosa constituye un elemento bies-  
table.

5 5.- Una disposición de red conmutadora para ser  
usada en una central de telecomunicaciones.

Tal y como se ha descrito en la memoria que antecede, representada por el dibujo que se acompaña y para los fines que se han especificado.

10 La presente memoria consta de diez hojas escritas a máquina por una sola cara.

Madrid,  
P.A.

22 JUL 1954

Alberto de Elizaburu  
Por Poder

EV/MCC. *M. Am*

307420

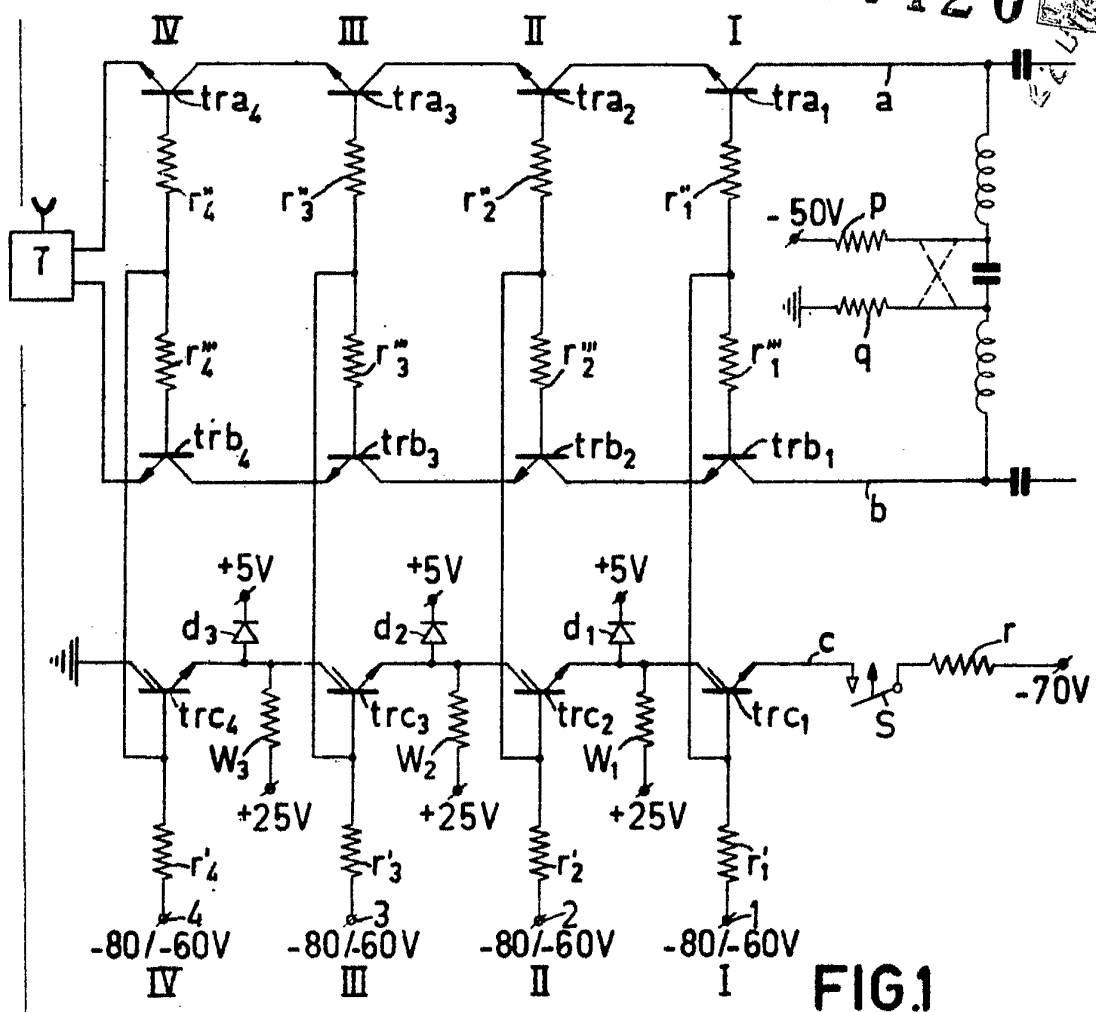


FIG. 1

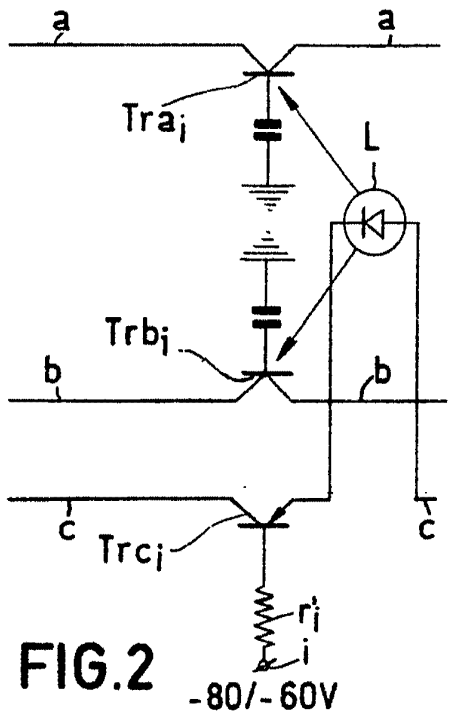


FIG. 2 -80/-60V

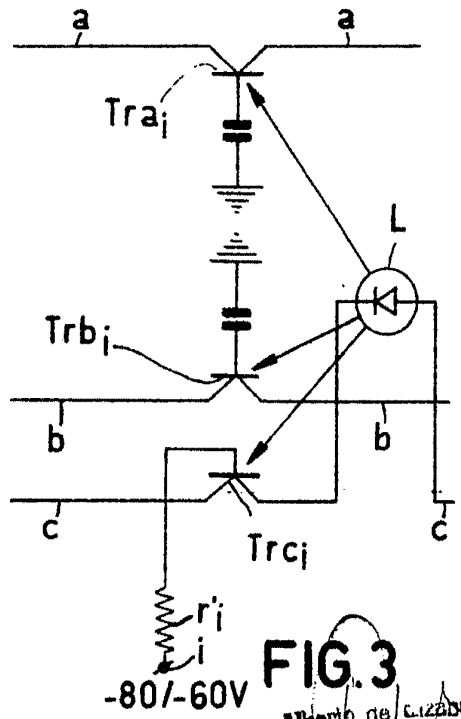


FIG. 3 -80/-60V

Alberto de C. Z. B. P. P. P.