

307399



MEMORIA DESCRIPTIVA

correspondiente a una
PATENTE DE INVENCION

Por VEINTE años

para todo el territorio español

A favor de:

D. JOSÉ LUIS ORÓS LÓPEZ

de nacionalidad española

Residente en:

ZARAGOZA, Corona de Aragón, 10, 2ª. izqda.

Por:

"PERFECCIONAMIENTOS EN LAS ARTICULACIONES DE
ARRANQUE DE ARCOS DE ESTRUCTURAS PARA LA CONS-
TRUCCION".

==== ::oOo:: =====



210

Muchas son las cubiertas en bóveda formadas por arcos-nervios de hormigón armado que se calculan para construir las BI o TRI-articuladas y luego resulta que, al llegar a su realización, se empotran en las vigas de soporte, produciendo un momento flector en los arranques del arco, que, generalmente, no se tuvo en cuenta al calcular.

5. Este empotramiento, además del inconveniente técnico que ya hemos apuntado, presenta otros de tipo económico, constructivo, de tiempo, etc., que vamos a relacionar.

10. Para empotrar el arco en la viga soporte de arranques, es preciso que ésta no se haya hormigonado todavía; deberá de hormigonarse después de colocar el arranque de arco definitivamente en ella.

15. Esto implica que la viga soporte no pueda desencofrarse hasta que haya transcurrido el tiempo necesario para su fraguado, produciendo el entretenimiento de madera y medios de encofrado durante un tiempo que, de otro modo, pudiera dedicarse a otros fines.

20. Los perfeccionamientos objetos de esta patente permiten prefabricar el arco y dotarlo en sus extremos o arranques de unas curvas convexas que se apoyarán en otras inversas ó cóncavas que se prepararán en las jácenas y sobre las que podrán girar libremente constituyendo una articulación auténtica.

25. Esto permite hormigonar la jácena de arranque, incluso antes de hacer los arcos y, desencofrar, disponer de la madera de su encofrado, dar tiempo a su total fraguado, etc., y, como consecuencia de todo ello, poder presentar

30.



21

- Los arcos sobre su encofrado, hormigonear sus empalmes con cualquier procedimiento de fraguado y, como la jácena ya está fraguada, tensar la cubierta y desencofrar los arcos inmediatamente, pudiendo utilizar el
5. encofrado en la continuación de la cubierta.
- En las figuras adjuntas se ilustra un ejemplo no limitativo de la invención.
- La fig. 1 representa un extremo de arco, redondeado de conformidad con la concepción de estos perfeccionamientos.
10. La fig. 2 muestra un ejemplo de jácena o viga soporte, dotada de escotaduras para recibir los correspondientes extremos de arco.
- La fig. 3 es otro ejemplo de jácena, con idéntica función que la anterior.
15. La fig. 4 corresponde a la sección marcada como A-B en la fig. 3.
- El segmento de arco -1- tiene sus extremos redondeados -2- (fig 1) en forma conveniente.
20. La viga o jácena -3- (fig. 2) ó -5- (fig. 3) presenta los alojamientos -4- ó -6-, respectivamente, para recibir los correspondientes extremos -2-, quedando el acoplamiento con el carácter de articulación a que ya se ha hecho referencia.
25. Los alojamientos o escotaduras -4- ó -6- pueden estar situados en la zona del borde superior de la jácena, y entonces quedan abiertos por un extremo (fig. 2), o bien están previstos en la zona central (fig. 3) y sólo se abren frontalmente para recibir el correspondiente extremo -2-.
30. En la fig. 4 se representa por -7- cada segmento de arco



alojado en las escotaduras de la jácena o soporte de arranque -5-.

Se hace constar expresamente que cualquier modificación que se introduzca tanto en su forma, materiales, dimensio-

5. nes, proporciones y otros detalles secundarios, se considerarán incluidos dentro del ámbito de protección de la presente Patente de Invención, siempre que, con los mismos no se altere, cambie ni modifique la esencialidad del objeto a que esta modalidad se contrae.

10. Los términos en que queda redactada esta Memoria, son ciertos y fiel reflejo del objeto descrito, debiéndose tomar en su sentido más amplio y nunca en forma limitativa.

El solicitante se reserva el derecho de obtención de los oportunos Certificados de Adición para aquellas mejoras o perfeccionamientos que pudiera aconsejar la práctica.

15.

N O T A

En resumen; la PATENTE DE INVENCION que se solicita, por veinte años, para todo el territorio español, recaerá sobre las particularidades de las siguientes:

20.

R E I V I N D I C A C I O N E S

1.- PERFECCIONAMIENTOS EN LAS ARTICULACIONES DE ARRANQUE DE ARCOS DE ESTRUCTURAS PARA LA CONSTRUCCION, esencialmente caracterizado por la previsión de escotaduras ó alojamientos de perfil transversal curvo en los costados de las jácenas o soportes de arranque, para recibir los extremos correspondientes de los segmentos de arco que la citada jácena soporta.

25.

2.- PERFECCIONAMIENTOS EN LAS ARTICULACIONES DE ARRANQUE DE ARCOS DE ESTRUCTURAS PARA LA CONSTRUCCION, según rei-

30.

307399

- 5 x -



vindicación anterior, caracterizados porque los extremos de los segmentos de arco están redondeados en curva conjugada con relación a la que forma el fondo del alojamiento de la jácena.

5. 3.- "PERFECCIONAMIENTOS EN LAS ARTICULACIONES DE ARRANQUE DE ARCOS DE ESTRUCTURAS PARA LA CONSTRUCCION".
Todo, ello según se describe y reivindica en la presente Memoria que consta de cinco hojas foliadas y mecanografiadas por una sola de sus caras y se ilustra en los dibujos que a la misma se acompañan.
- 10.

Madrid, 21 de Diciembre de 1.964.

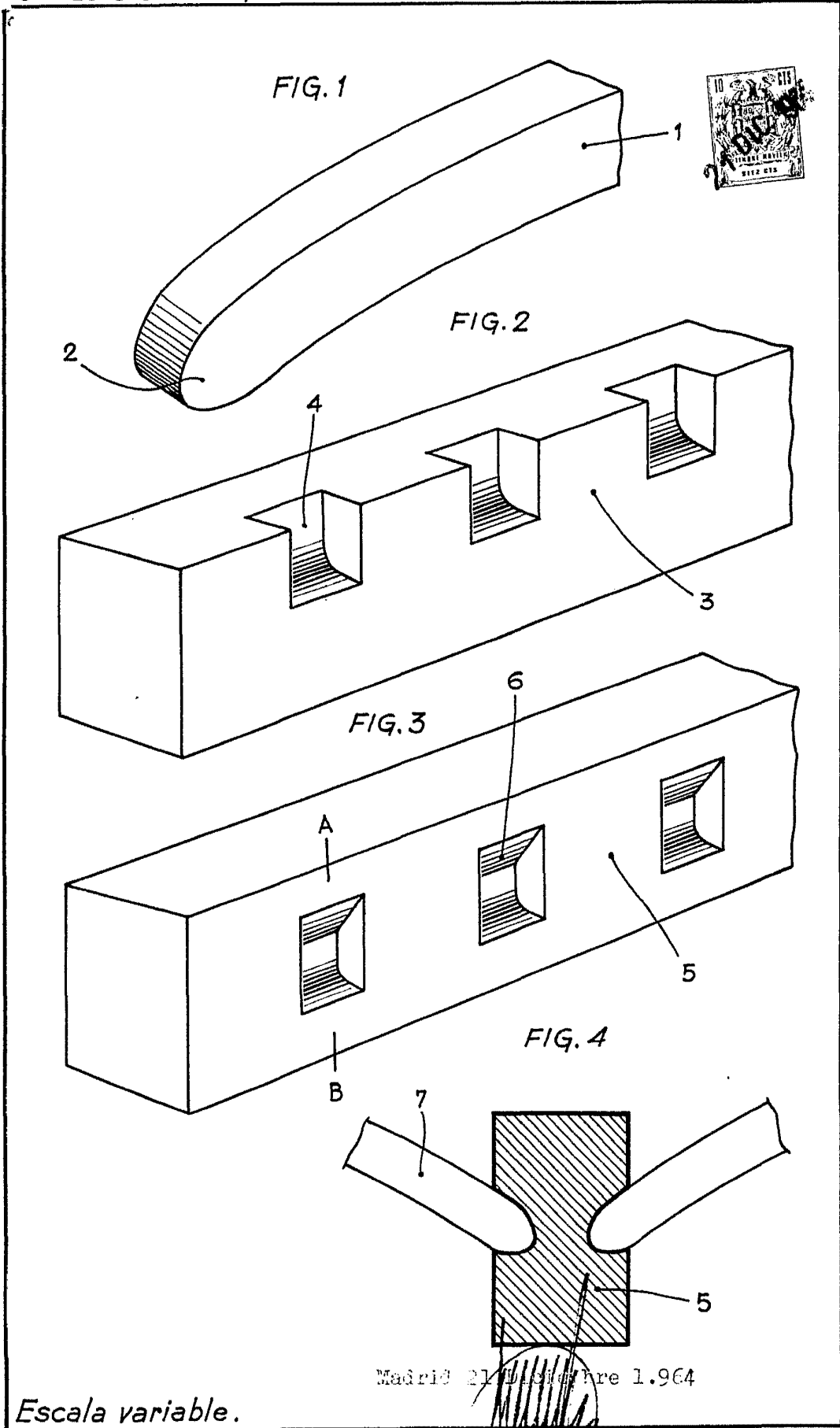
JOSE LUIS ORÓS LÓPEZ.

P. A.
El Agente Oficial.

307399

José Luis Orós López

Hoja única



Escala variable.

Madrid 21 de Septiembre 1.964