



3 0 7 3 7 0

P A T E N T E
D E
I N V E N C I O N

por "PERFECCIONAMIENTOS EN SINTONIZADORES DE ULTRA ALTA
FRECUENCIA", a favor de DON PEDRO BUSQUETS FREIXAS, resi-
dente en Barcelona, Calle de Valencia 617, 6º 2ª

= . =

MEMORIA DESCRIPTIVA

La presente invención se refiere a unos perfeccionamientos en sintonizadores de ultra alta frecuencia.

- Más concretamente, los perfeccionamientos se refieren a sintonizadores de ultra alta frecuencia, especialmente aplicables a aparatos de televisión, comprendiendo dichos perfeccionamientos una organización estanca integrada por un chasis metálico provisto de tapa dotado de láminas aislantes adecuadas, tales como láminas de cobre y de material esponjoso que eviten las pérdidas de capacidad. En el interior de dicho chasis
- 5.

307370



- se halla ubicado el condensador variable, cuyo árbol portador de las placas móviles sobresale a través de paso obtenido en la testera frontal, estando engranado dicho extremo sobresaliente a través de transmisiones adecuadas con el eje de mando de
5. sintonía. Este eje de mando se halla montado sobre una placa exterior al cajetín y fijable al mismo mediante un sistema especial que permite variar la posición relativa del citado eje con respecto al árbol, al objeto de acoplarse dicho mando a los diversos aparatos a que vaya destinado el sintonizador, resultando de tipo universal.
- 10.

- El eje de mando citado, comporta a su vez un eje axial de mando de la sintonía fina, el cual acciona a una excéntrica calada sobre el mismo, cuya excéntrica actúa a manera de leva sobre una palanca solidaria por su extremo opuesto al árbol del condensador variable, el cual experimentará un ligero giro, estando regulada esta maniobra por un muelle de llama de la palanca, y por topes previstos para evitar el giro total del excéntrico, a la vez que otro tope que limita la máxima separación de las placas móviles con respecto a las fijas.
- 15.

20. Con el fin de facilitar la explicación, se acompaña a la presente memoria descriptiva de una lámina de dibujos en la que se ha representado un caso de realización que se cita a título de ejemplo.

En los dibujos:

25. La figura 1, representa una vista en planta del conjunto, desprovisto de la tapa de cierre para facilitar su explicación.

La figura 2, muestra una sección en alzado, según A-A. Haciendo referencia a las figuras, se aprecia en su



307370

- realización un cajetín metálico 1, cuyas soldaduras se han obtenido en cámara de hidrógeno, y cuyo cajetín se cierra de forma estanca mediante tapa provista de juntas laminares de cobre y espuma, formando el conjunto un chasis o bloque, que presenta en una de sus testeras una salida 2, para el extremo del árbol 3 portador de los contactos móviles 4 del condensador variable. Esta salida forma una expansión anular plana 5, provista de orificios 6, en los que se atornilla la placa 7 dotada de otros orificios enfrentados a pares de los anteriores,
5. y que permiten variar la posición de la placa a fin de que el manguito 8 de ésta, adopte diversas posiciones con respecto al árbol 3, siempre según un radio constante determinado por la distancia del eje de dicho árbol al eje del manguito, el cual es portador del mando de sintonía fina 9 que actúa en independencia del mando 10 de sintonía.
10. 15.

- El árbol 3 y el mando 10 se hallan embragados a través de ruedas dentadas 11 y 12, mediante cuya relación se logra la sintonía. Para obtenerse la sintonía fina, se acciona el mando 9, axial al 10 pero que actúa independientemente, y sobre el cual se halla calada la excéntrica 13, que actúa a manera de leva sobre la patilla 14 de la palanca 15 solidaria del árbol 3 al cual comanda. La palanca 15 presenta el muelle de llamada 16. Esta excéntrica 13 está dotada de un tope 17 que limita su giro al actuar contra la patilla 14, habiéndose previsto también en la rueda 11 un tope 18 que opera contra la espiga 19 del mando de sintonía fina, y que determina el fin de carrera correspondiente a la máxima separación entre las placas móvi-
20. 25.



les y fijas del condensador variable.

En la testera opuesta a la principal, el chasis comporta un condensador impreso 20.

La invención, dentro de su esencialidad, puede ser

5. llevada a la práctica en otras formas de realización que difieren en detalle de la indicada a título de ejemplo en la descripción y a las cuales alcanzará igualmente la protección que se recaba. Podrá, pues, construirse en cualquier forma y tamaño, con los materiales y medios más adecuados,
10. por quedar todo ello comprendido en el espíritu de las reivindicaciones.

= . =



307370

N O T A

Hecha la descripción del presente invento, se declaran como nuevas y de propia invención, las siguientes reivindicaciones:

5. 1. Perfeccionamientos en sintonizadores de ultra alta frecuencia, caracterizados esencialmente por el hecho de comprender un chasis general cuyas soldaduras interiores se han obtenido en cámara de hidrógeno, y cuyo chasis está formado por un cajetín metálico alargado, cerrado por
 10. tapa correspondiente a una de sus bases mayores, en la cual se ha previsto una cavidad para ubicación de aislamientos adecuados que actúan a manera de juntas laminares estancas, estando integrados estos aislamientos preferentemente por una lámina de cobre y otra de material esponjoso de espesor
 15. uniforme, constituyendo el conjunto de cajetín y tapa un bloque estanco que evita las pérdidas de capacitancia, comprendiendo una de las testeras del chasis un paso para salida del extremo del árbol portador de las placas móviles del condensador variable ubicado en el chasis, y estando
 20. este extremo sobresaliente del árbol relacionado con el mando de la sintonía a través de sendas ruedas dentadas engranadas entre sí.
2. Perfeccionamientos, según la anterior reivindicación, en los que el mando de sintonía fina está constituida por

307370



- un eje axial al mando de la sintonía, con movimiento independiente de éste, y cuyo accionado determina el giro de una excéntrica calada sobre dicho eje de sintonía fina, la cual actúa como leva contra una palanca superior, regida por muelle de llamada,
5. y solidaria por su extremo opuesta al extremo sobresaliente del árbol porta placas móviles del condensador, y a cuyo árbol gira en una pequeña cuantía.
3. Perfeccionamientos, según las reivindicaciones 1 y 2, en los que la maniobra de los mandos de sintonía y sintonía fina, están regulados por sendos topes, de los cuales uno de ellos limita el giro del excéntrico, mientras que el otro corresponde al fin de carrera de las placas móviles del condensador con respecto a las fijas.
- 10.
- 15.
4. Perfeccionamientos, según las reivindicaciones 1 a 4, en los que los mandos de la sintonía y sintonía fina están montados sobre el manguito de una placa fija en la embocadura plana que forma el paso de salida del árbol porta placas, presentando esta embocadura una serie de orificios roscados según una circunferencia virtual para recibir a los tornillos de fijación de la placa plana citada, la cual comprende a su vez dos orificios similares a los antedichos, y que quedan enfrentados a dos de los previstos en la embocadura, permitiendo esta
- 20.
- 25.
- organización variar la posición de la placa porta mandos según requieran los orificios de salida de dichos mandos y propios de los aparatos a que vaya destinado el sintonizador.

307370



5. Perfeccionamientos en sintonizadores de ultra alta frecuencia.

Según se describe y reivindica en la presente memoria descriptiva que consta de siete hojas foliadas y escritas a máquina por una sola de sus caras, acompañadas de los dibujos reglamentarios.

Madrid, a 21 de diciembre de 1964.

p. a.

JAI ME ISE RN

P. P.



Fig. 1

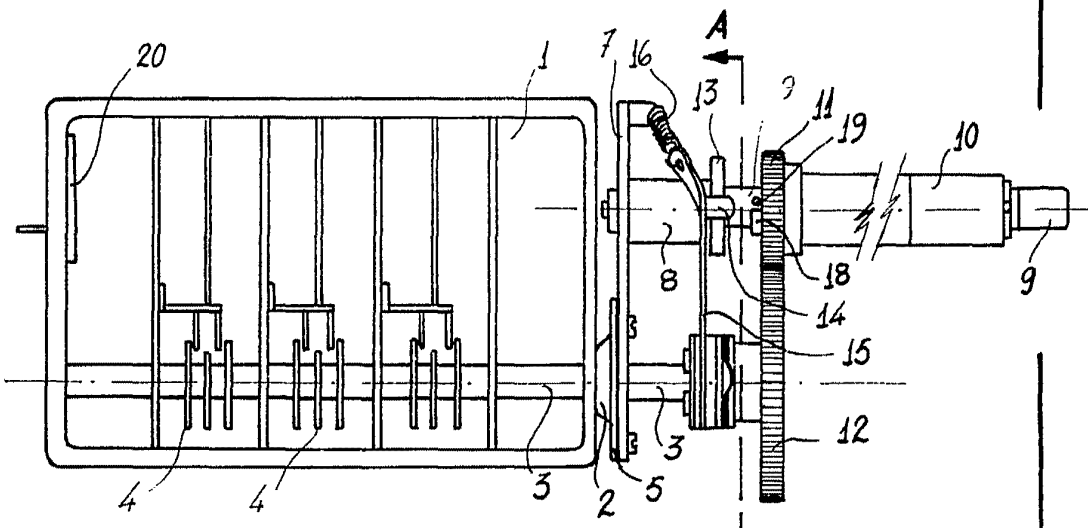
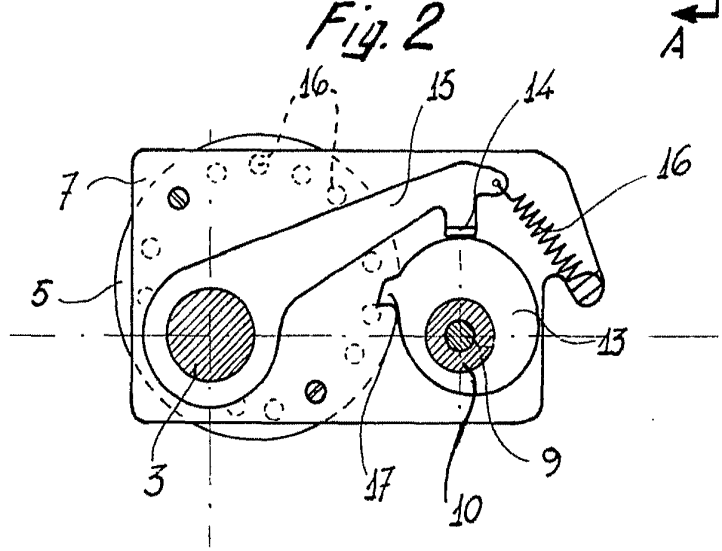


Fig. 2



Madrid, Jaime Isern
P.P.