

307232



PATENTE DE INVENCIÓN

por veinte años

a favor de

Don Pedro HERRANDEZ PEREZ

de nacionalidad española

residente en BARCELONA calle Cardener 5-7.

P O R

"APARATO-VALVULA PARA LA DESCARGA DE INODOROS"

M E M O R I A   D E S C R I P T I V A

Consiste la referida Patente de invención por un aparat-válvula eléctrica para descarga de inodoros.

Hasta la fecha no se conoce en el mercado un aparato-válvula como el que es objeto de ésta patente de invención, caracterizada en las siguientes reivindicaciones expuestas en el cuerpo de ésta memoria descriptiva.

Para la mejor comprensión del objeto de ésta patente de invención, se acompaña a ésta memoria descriptiva un plano de sus

**POOR  
QUALITY**

307232

particularidades esenciales, a título de ejemplo, no limitati-  
vo.

10

En la Figura -A- se muestra el interior del cuerpo principal.

En la Figura -B- se aprecia una sección del núcleo que se une por un extremo al cuerpo principal y en el otro se adaptan diversas piezas.

15

En la Figura -C- se aprecian unas vistas laterales de las piezas que se adaptan en el núcleo representado en la Fig. -B-.

En la Figura -D- se muestra una vista en planta del mentado núcleo.

20

En la Figura -E- se aprecia una vista en planta de la pieza -24-.

En la Figura -F- se aprecia una vista en planta de la pieza -25-.

En la Figura -G- se aprecia una vista en planta de la pieza -26-.

25

En la Figura -H- se aprecia una vista en planta de la pieza -28-.

En la Figura -I- se aprecia una vista en planta de la pieza -31-.

En -1- se aprecia una cámara.

30

En -2- la tapa de dicha cámara.

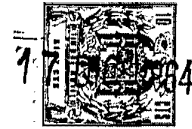
En -3- unos orificios de unión en la cámara y en la tapa.

En -4- se aprecia un orificio central de la tapa -2- por donde sale al exterior un conducto eléctrico.

35

En -5- se aprecia el interior de la mentada cámara -1- en donde se encuentra adaptado el conjunto eléctrico al del aparato en general.

En -6- se aprecia el tubo exterior por cuyo extremo superior está formando parte de la propia cámara -1- y por la parte interior recibe a una horquilla triangular -16-.



20

En -7- se aprecia un tubo interior.

En -8- se aprecia un orificio de comunicación del tubo -6-.

En -9- se aprecia un orificio de comunicación del tubo -7-

45 En -10- se aprecia el extremo **masivo** del tubo -7- precisamente que está entrado en la cámara -1-.

En -11- se aprecia el extremo o boca del tubo -7- exteriormente roscado para recibir en primer lugar una junta flexible -12- una pieza roscada -13- y una junta igualmente flexible -14- presionados estos elementos por una tuerca -15-.

50 En -16- se aprecia una pieza triangular a modo de horquilla con una base circular -17- roscada que recibe una tuerca exterior -18- practicada en el núcleo de la -Fig- -B- para la unión de todas las partes componentes del aparato.

55 En -19- se aprecia el tubo del citado núcleo el cual se introduce en la boca -11-.

En -20- se aprecia una sujeción interior del mentado tubo -19-.

En -21- se aprecia la parte interior hueca del núcleo citado.

60 En -22- se aprecia una rosca exterior del repetido núcleo donde agarran las restantes piezas.

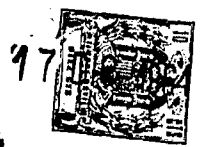
En -23- se aprecia la pared donde se adapta una arandelástica o flexible -24- seguida de otra -25-.

65 En -26- se aprecia un casquillo interiormente roscado que lleva en la parte exterior unos apéndices -27-.

En -28- se aprecia un casquillo con apéndices -29- y pared interior -30- donde descansa una pieza tubular -31- en su saliente periférico -32-.

70 Como se apreciará el aparato estará siempre conectado con fuerza motriz, para cuando se pulse un botón funcione el

307232



75 mismo y por sus efectos de válvula se vacío el inodoro, merced a la particularidad descrita anteriormente de sus partes componentes al actuar el tubo portador de parte de la válvula por acción eléctrica efectuándolo dentro de otro tubo y de éste modo se ejecuta la función destinada a éste especial aparato.

80 Descrito suficientemente el objeto de la presente patente de invención, solamente cabe hacerse constar que, podrá ser objeto de mejoras siempre y cuando no se altere su esencialidad no desvirtuándola el cambio de forma ni los materiales a emplear en su construcción y montaje.

-----

REIVINDICACIONES

-----

85 Reivindica el recurrente la propiedad y el derecho exclusivo de fabricación en España y sus Dominios del objeto del presente expediente de Patente de Invención, caracterizada en las siguientes reivindicaciones:

90 1a. Aparato-válvula eléctrico para la descarga de inodoros, caracterizado esencialmente por una cámara cerrada unida a un conducto cilíndrico por cuyo interior se desliza otro conducto de menor diámetro en cuya parte inferior lleva un cuerpo de válvula a modo de émbolo y en cuya parte inferior están adaptadas dos juntas intercaladas por una pieza metálica presionando éste conjunto un elemento de agarre.

95 2a. Aparato-válvula eléctrico para la descarga de inodoros, caracterizado esencialmente por un núcleo unido al cuerpo principal mediante una pieza triangular rosada, cuyo núcleo pre-



100 senta una parte interior hueca y en su parte delantera la  
 sujeción de un pequeño tubo que en su funcionamiento se in-  
 troduce en un tubo de menor diámetro de la reivindicación  
 primera, caracterizado igualmente porque en su exterior ros-  
 cado se adaptan unas juntas elásticas y dos casquillos el úl-  
 timo de los cuales recibe y sujeta a una pieza tubular.

105 3a. Aparato válvula eléctrico para la descarga de inodo-  
 ros, caracterizado esencialmente por una cámara en cuyo in-  
 terior está adaptado un conjunto de funcionamiento eléctrico  
 que pone en movimiento el conjunto valvular de la reivindi-  
 cación primera.

4a. Por "APARATO-VALVULA ELECTRICO PARA LA DESCARGA DE  
 INODOROS"

110 Sean cuales fueren las circunstancias que concurran en  
 la esencialidad de la presenta Patente de invención, caracte-  
 rizada en el cuerpo de ésta memoria descriptiva.

115 Consta ésta memoria descriptiva de cinco hojas mecanogra-  
 fiadas por una sola cara, numeradas, foliadas, y acompañadas  
 de una hoja de planos a título de ejemplo; no limitativo.

Madrid diecisiete de Diciembre de 1964

P.A.



17 D



17 D

FIG. A

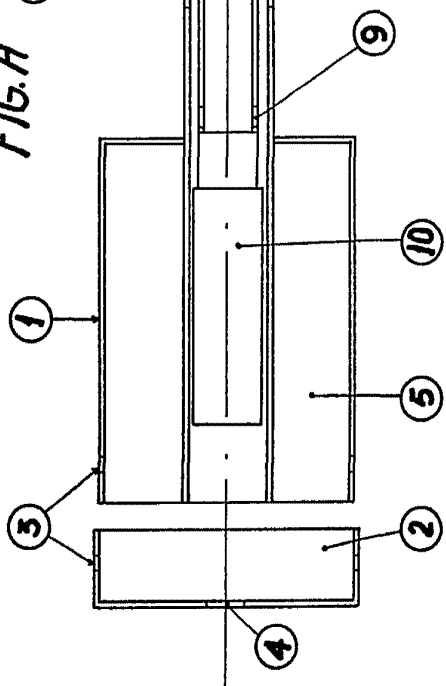


FIG. B

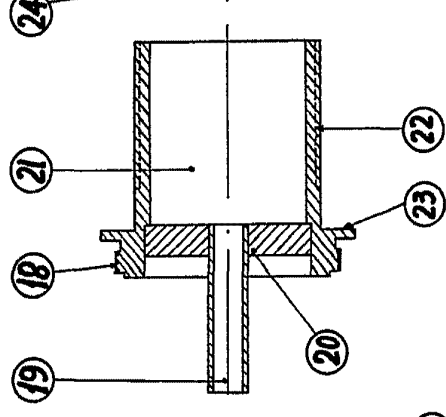


FIG. D

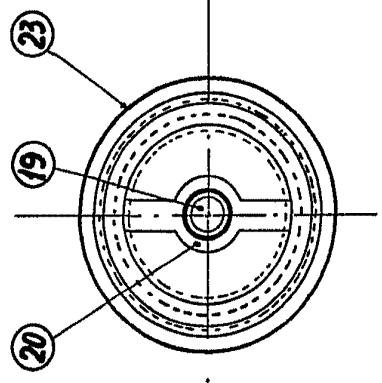


FIG. E

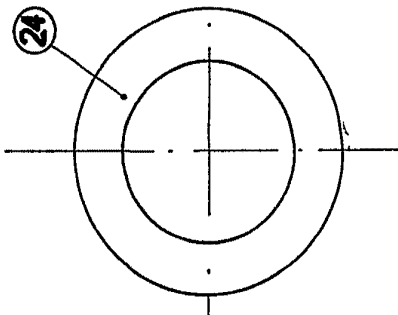


FIG. F

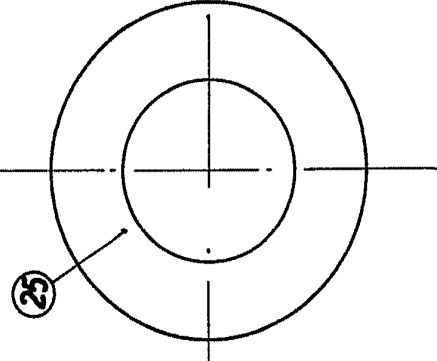
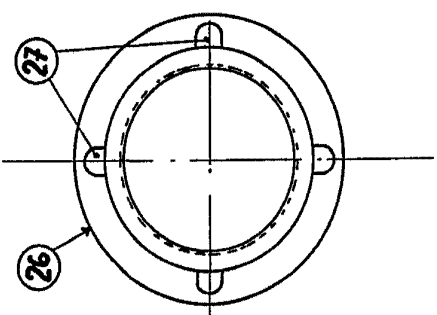


FIG. G



307972



FIG. C

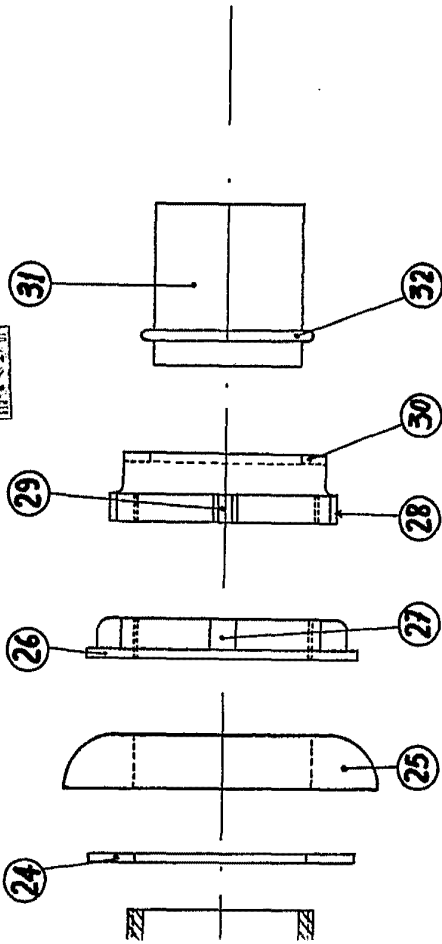
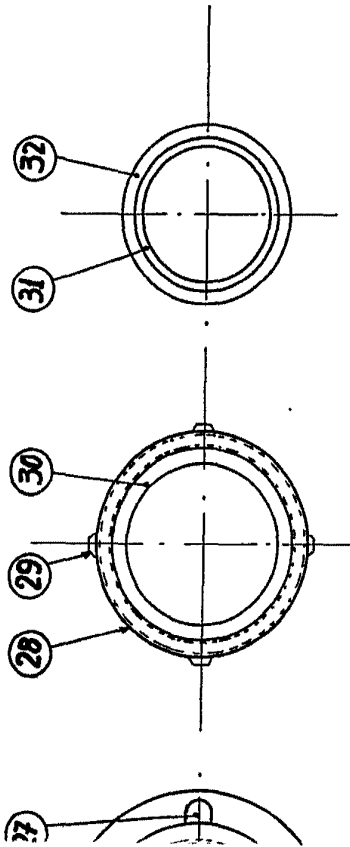


FIG. I

FIG. H



MADRID, 19 DICIEMBRE, 1964

R.A.

D. PEDRO HERNANDEZ PEREZ

507232

17 D



FIG. A

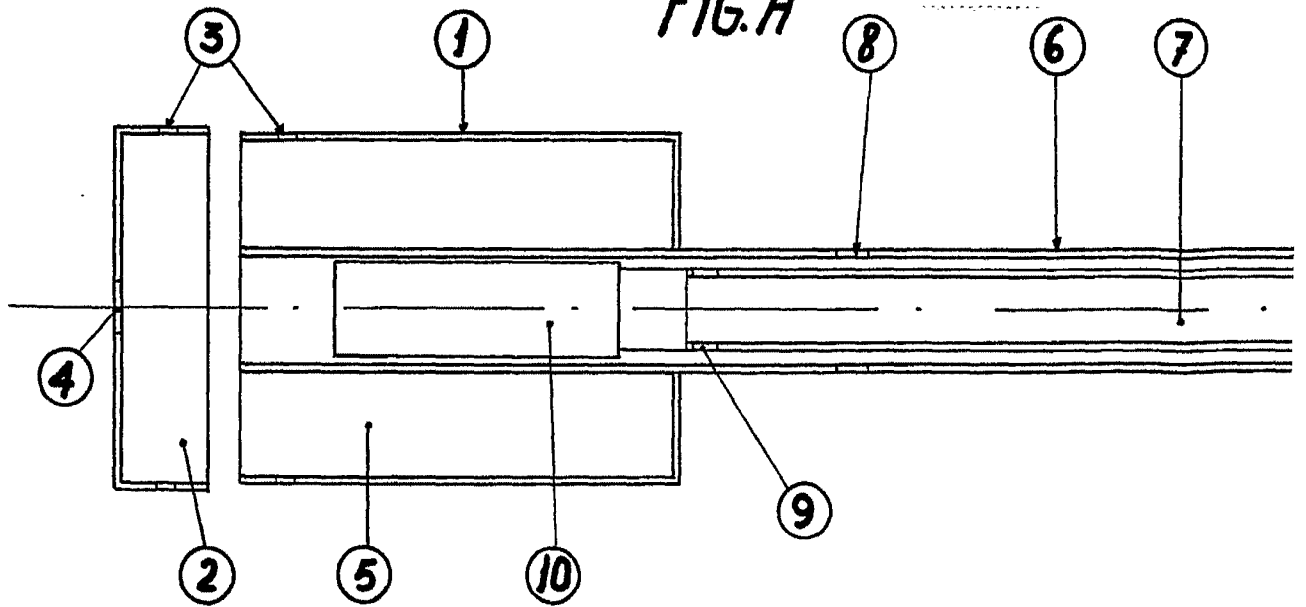
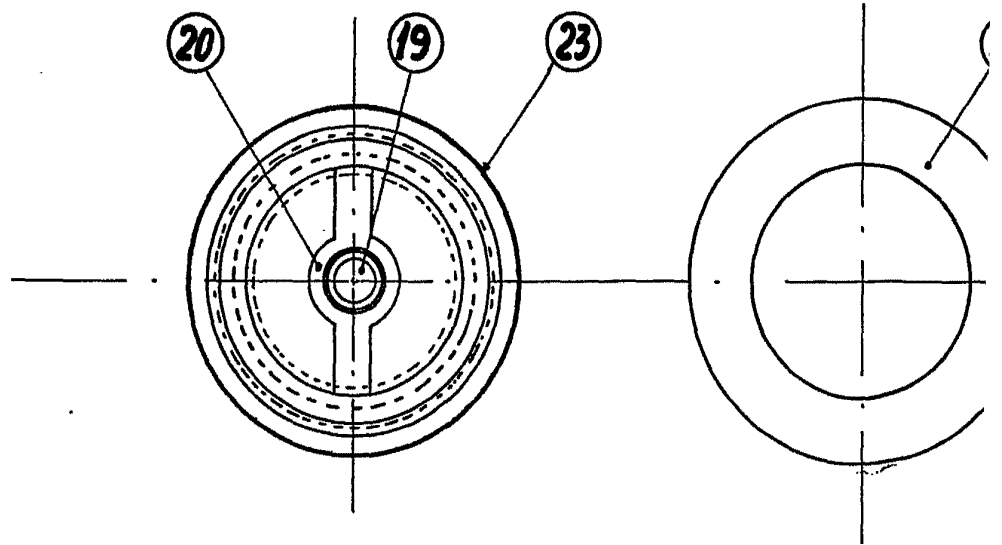


FIG. D

FIG. E



ESCALA VARIABLE.-

PEREZ

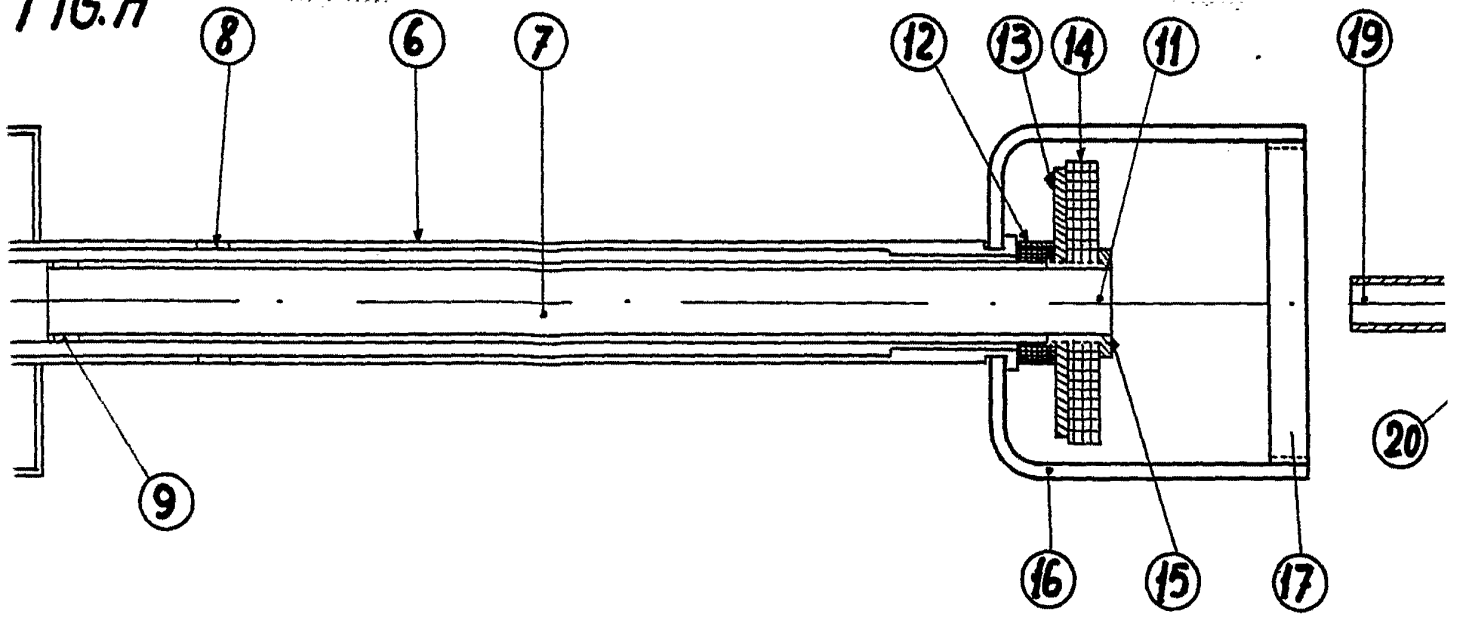
17 D



17



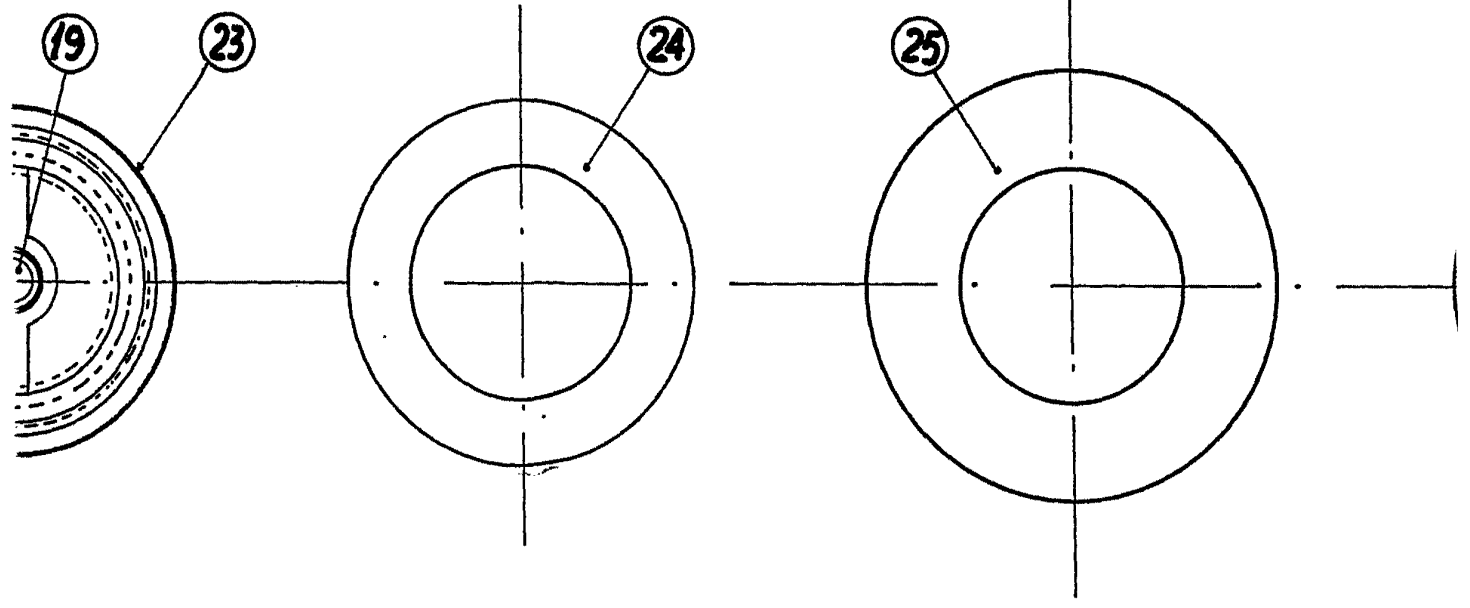
FIG. A



D

FIG. E

FIG. F



17



FIG. B

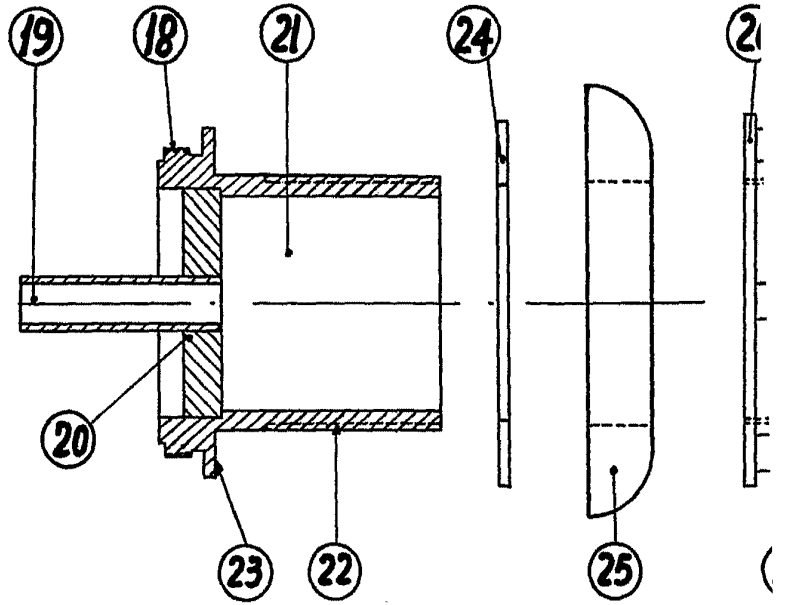
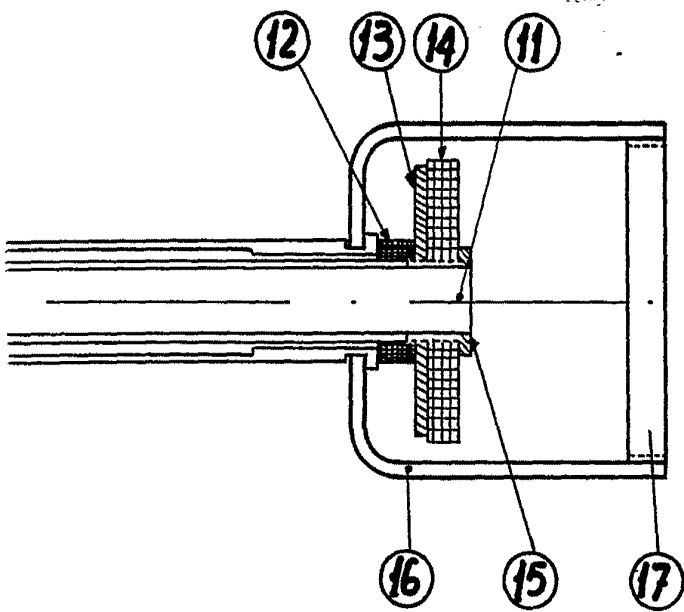
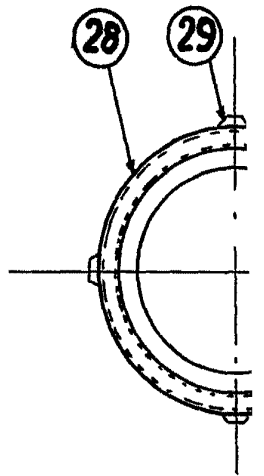
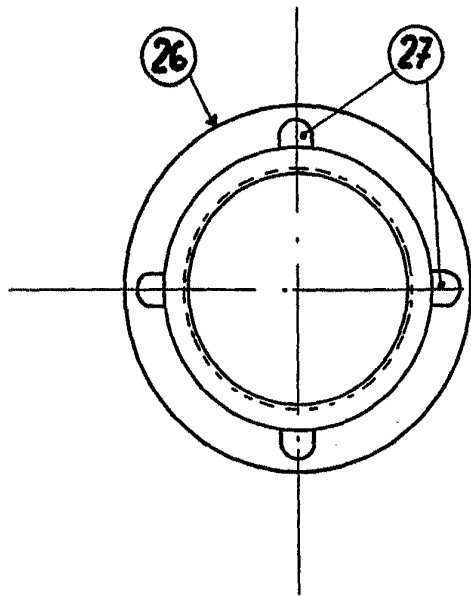
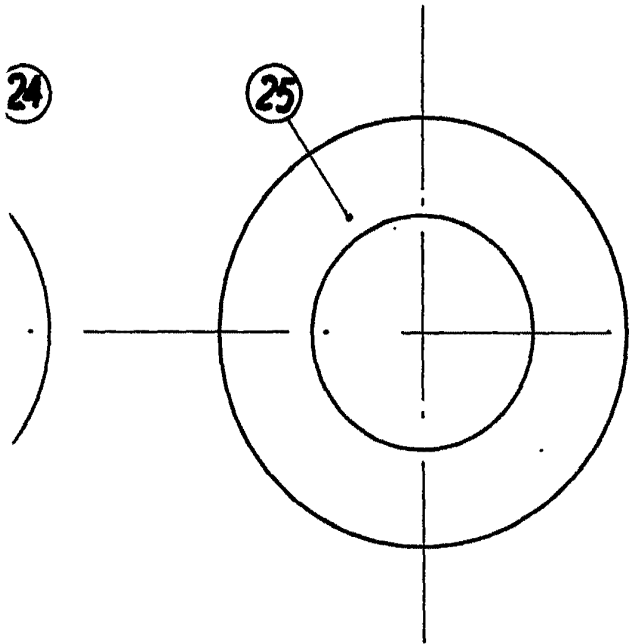


FIG. F

FIG. G

FIG. A



MADRID,

P.A.

307232

FIG. C

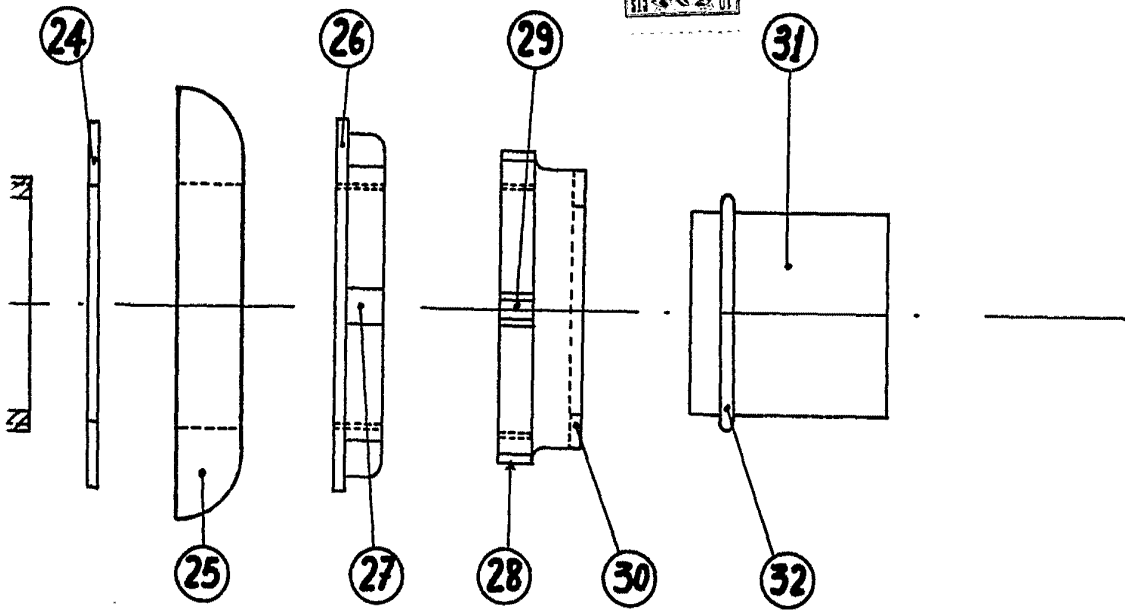
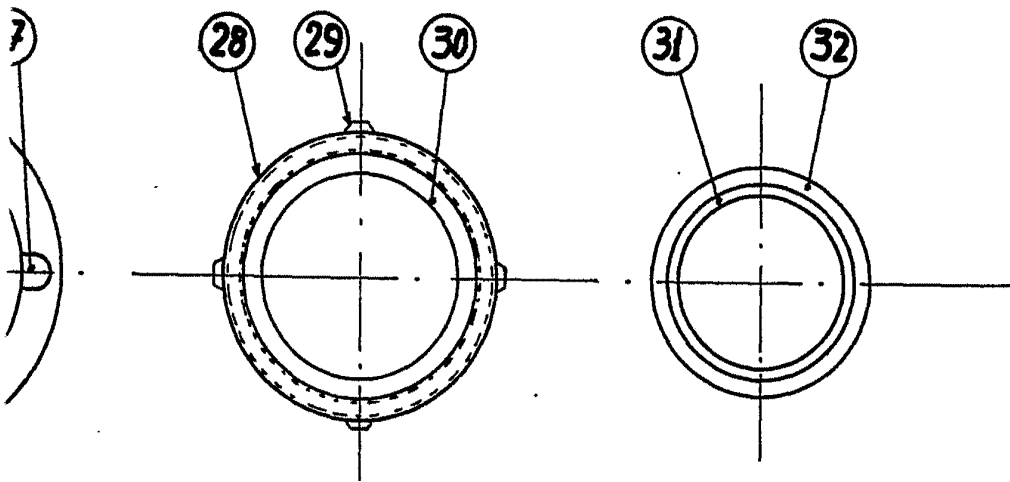


FIG. H

FIG. I



MADRID, 19 DICIEMBRE, 1964

P.A.