



307230'

P A T E N T E
D E
I N V E N C I M O N

por "PERFECCIONAMIENTOS EN LOS MECANISMOS DE OBTURACION PARA GRIFOS", a favor de DON ENRIQUE PASTOR MONTOLIU, domiciliado en BARCELONA, calle de Bofarull, núm. 209, y de nacionalidad española.

= . =

MEMORIA DESCRIPTIVA

La presente invención se refiere a perfeccionamientos en los mecanismos de obturación para grifos.

Más concretamente la invención se refiere a piezas de índole relativamente flexible e inalterables, como piezas moldeadas en resinas superpoliamídicas y similares, en las que se ha previsto una realización que facilita el montaje rápido y sin herramientas, de todo el dispositivo obturador, y pomo de maniobra.

Consiste esta realización, en disponer en el cuerpo del grifo, una chimenea o cavidad, o cuerpo cilíndrico inte-

307230



riormente con zona de embocadura roscada y con fondo plano con paso cilíndrico central comunicante con el cuerpo del grifo. En la embocadura se aloja a rosca un cuerpo cilíndrico conductor del vástago, de la válvula, cuyo cilindro se inmoviliza a la rosca del cuerpo cavidad, quedando parte roscada libre para que en ella juegue el pomo, estando este vástago terminado en rosca a la izquierda para montar en ella el zombrerete de la válvula que al exterior presenta una espiga calibrada de acuerdo con el paso cilíndrico central del cuerpo externo.

En el extremo libre del vástago, hay dos ranuras longitudinales opuestas en las que encaja un fiador con dos espigas cuyo picador se monta en el pomo, resultando que de esta manera, el pomo y el vástago forman un todo giratorio, pero en el cual el vástago debido a la inversión de su rosca, tiene movimiento axial lo que facilita el asentamiento o la separación del sombrerete contra el fondo plano, y la graduación del gasto debido al curso del cuerpo de la espiga calibrada, en el orificio de paso. El vástago tiene un ensanchamiento que hace de tope e impide la separación del pomo.

Con el fin de facilitar la explicación, se acompaña a la presente memoria una lámina de dibujos en la que se ha representado un caso de realización que se cita a título de ejemplo.

En el dibujo:

La figura 1, manifiesta en sección abierta, el cuerpo chimenea.

La figura 2, es análoga representación del pomo de maniobra.



307230

La figura 3, indica en sección diametral el cilindro guía.

La figura 4, manifiesta los elementos del vástago, horquilla fijadora y válvula de espiga y sombrerete.

5. La figura 5, representa en sección alzada, el grifo armado.

La figura 6, es el esquema relativo al funcionamiento de la obturación.

10. Consiste esencialmente en un cuerpo de grifo 1, que presenta en él, una chimenea 2, que forma cavidad cilíndrica con fondo plano 3, perforado y comunicante con la entrada 4 del grifo. En la pared lateral de la chimenea hay el paso lateral 5 comunicante con el pico de salida 6.

15. La chimenea 2, lleva zona roscada 7 y el pomo 8 comprende igualmente zona roscada 9, abarcando ambas zonas a un cuerpo guía cilíndrico roscado 10, el cual se inmoviliza sobre la rosca de la chimenea. El cilindro 10 es perforado axialmente y presenta un fondo entrante cóncavo al exterior 11.

20. El vástago 12 es cilíndrico con tope ensanchado 13 y espiga 14 con rosca en la izquierda.

En esta espiga se rosca un cuerpo cilíndrico obturador 16, que encaje y cierra el paso del fondo 3. Este cuerpo lleva además la arandela sombrerete elástico 16 cuyo juego, figura 6, da lugar a la apertura o cierre del paso central.

25. La unión del vástago al pomo, se realiza mediante un puente horquilla 17, cuyos pies forman patillas que encajan en ranuras opuestas 18 del extremo del vástago.

30. El puente se introduce en el pomo, axialmente desde el exterior hasta su fijación al vástago por encaje de sus patillas en las ranuras de éste, el encaje citado no es a

307230



fondo, sino que sobresalen algo estas patillas, las cuales resultan así alojadas en sendas acanaladuras 19 que lleva el conducto axial del pomo, resultando con ello solidarios pomo y vástago, para que la rotación del pomo obligue a girar el vástago.

5.

El funcionamiento es como sigue:

Montado el pomo y vástago tal como se ha indicado (fig. 5), el pomo puede, merced a la rotación, avanzar o retroceder en los filetes del cilindro 10 y por consiguiente el vástago 12, participará de este desplazamiento axial y además de la rotación sobre su eje.

10.

El desplazamiento axial del vástago permite que el sombrerete válvula, cuyos bordes están fijos, se deforme (fig. 6), y que el cilindro 15 obture o bien se separe del paso de comunicación dejando así circular el agua desde la tubería a la boca del grifo, siendo la elasticidad y forma del sombrerete la que permite este juego obturador, El tope del vástago y su rosca a la izquierda aseguran el mando que realiza el pomo en su maniobra.

15.

La invención, puede ser llevada a la práctica en otras formas de realización que añirieran en detalle de la indicada a título de ejemplo en la descripción. Podrá, pues, construirse en cualquier forma y tamaño, con los materiales más adecuados por quedar todo ello comprendido dentro del espíritu de las reivindicaciones.

25.

= . =



307.230

N O T A

Hecha la descripción del presente invento, se declaran como nuevas y de propia invención, las siguientes reivindicaciones:

5. 1. Perfeccionamientos en los mecanismos de obturación para grifos, caracterizados esencialmente por el hecho de realizar en el cuerpo del grifo una chimenea cilíndrica, con zona roscada en el brocal y cuerpo liso inferior con fondo plano dotado de orificio de comunicación con el conducto de llegada; una obturación de este orificio de comunicación formada por una espiga cilíndrica coincidente en diámetro con aquel; un sombrerete circular elástico acoplado a esta espiga y un vástago unido por rosca a la izquierda al cuerpo de dicha espiga cilíndrica, siendo el vástago susceptible de desplazamiento axial y de rotación por efecto de su acoplamiento al pomo de maniobra llevado en su base un ensanchamiento tope para impedir su extracción.
- 10.
- 15.
20. 2. Perfeccionamientos, según la anterior reivindicación, en el que el acoplamiento del vástago al pomo de maniobra se efectúa por intermedio de una pieza puente frontal dotada de dos patillas opuestas en correspondencia con respectivas acanaladuras practicadas en ambos lados del vástago y en el hueco de entrada del pomo, solidarizando

307230



estas patillas a ambos elementos.

5. 3. Perfeccionamientos, según las reivindicaciones 1 y 2, en el que dentro de la chimenea en su zona roscada se introduce un cilindro guía roscado exteriormente, con paso axial, cuyo cilindro penetra hasta su mitad y se le inmoviliza, quedando la mitad restante de su rosca al exterior para fijar en él al pomo que al efecto va interiormente roscado, quedando también retenido el vástago por la presencia de su ensanchamiento tope.
10. 4. Perfeccionamientos, según las reivindicaciones 1 a 3, en el que el cilindro guía forma en su cara inferior una cavidad que constituye la cámara de paso del agua a la boca del grifo.
15. 5. Perfeccionamientos, según las reivindicaciones 1 a 4, en el que el borde de la cámara que forma el cilindro guía es obturada por los bordes del sombrerete válvula flexible, cuyo sombrerete lleva en su centro la espiga cilíndrica que cierra el orificio de comunicación de la cámara con el conducto de llegada, permitiendo la elasticidad de este sombrerete, forzada por el desplazamiento del vástago una contracción axial que permite la salida de la espiga cilíndrica más o menos, dejando descubierto el orificio de comunicación.
20. 6. Perfeccionamientos, según las reivindicaciones 1 a 5, en el que el borde periférico del sombrerete elástico queda mantenido fijo entre el borde inferior del cilindro guía y un escalón que forma el cuerpo liso inferior de la chimenea.
- 25.
- 30.



307230

7. Perfeccionamientos en los mecanismos de obturación para grifos.

5. Según se describe y reivindica en la presente memoria que consta de siete hojas, foliadas y escritas a máquina por una sola de sus caras, acompañadas de dos láminas de dibujos.

Madrid, 17 de diciembre de 1964.

ENRIQUE PASTOR MONTOLIU

p. a.

JAIMÉ ISERN

n. d.

307230

Fig. 1

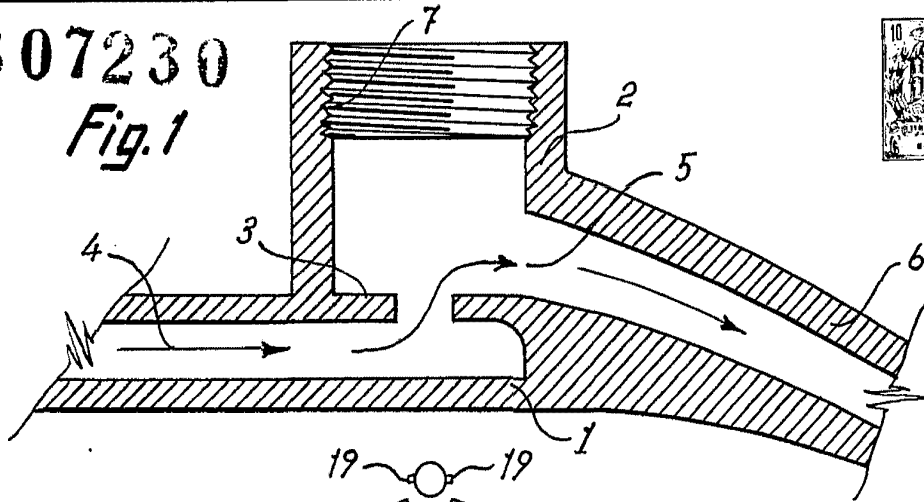
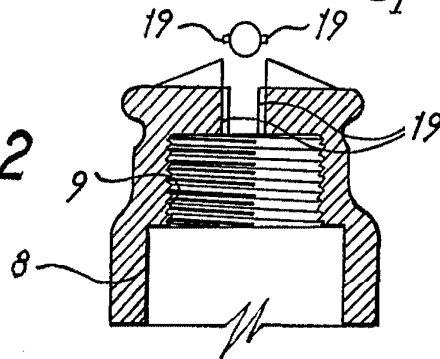


Fig. 2



307230

Fig. 3

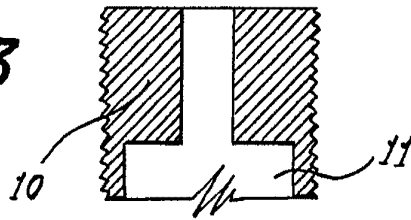
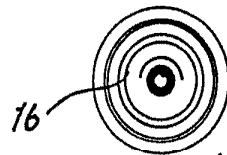
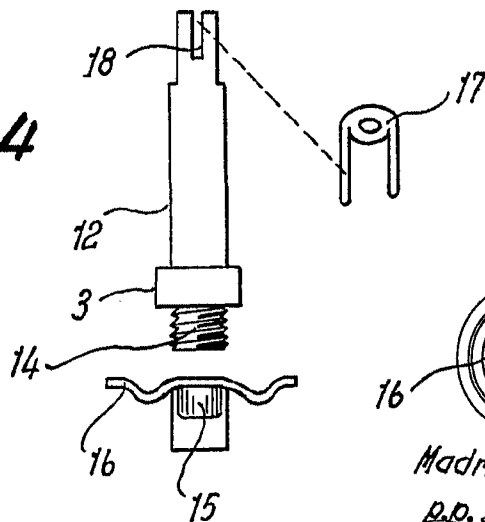


Fig. 4



17 DIC. 1984
Madrid, Jaime Isern
p.p.

307230



Fig. 5

307230

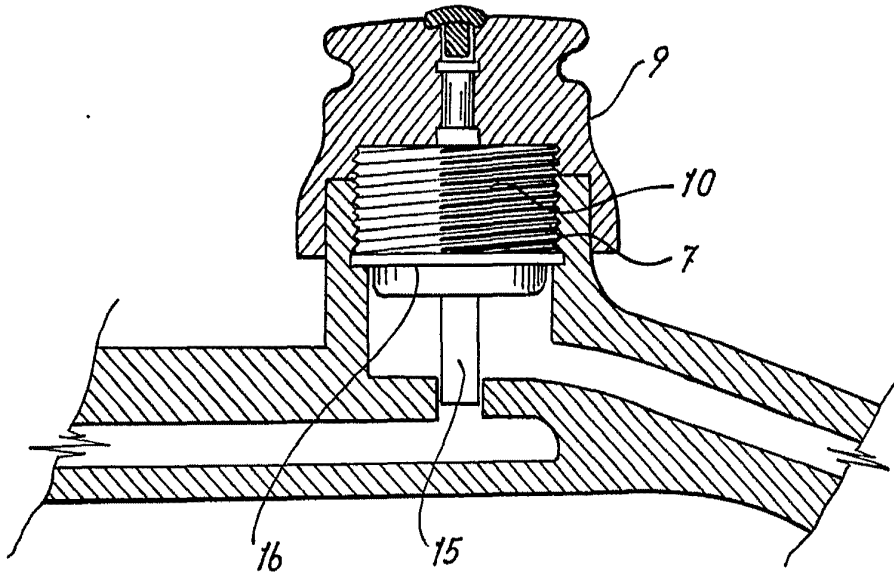
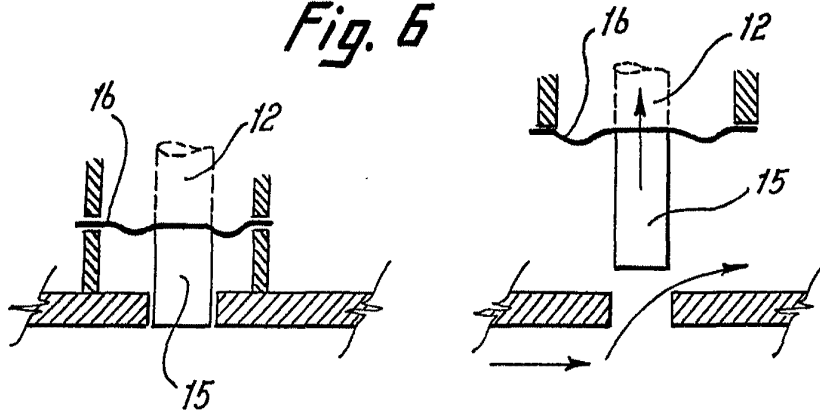


Fig. 6



Madrid, 17 DIC. 1984

p.p. Jaime Isern