

307181¹⁶



MEMORIA DESCRIPTIVA

que se acompaña a la solicitud de un Certificado de adición por "Perfeccionamientos en el objeto de la patente de invención nº 301.205", por "Muñeco articulado dotado de movimiento", a favor de "TOYSE LIMITADA", domiciliada en Onil (Alicante), calle del Cardenal Payá, nº 72.

- - - -

El citado objeto de la patente principal está constituido por un muñeco que, entre otras características, presenta la de que, mediante un mecanismo desmultiplicador accionado por un pequeño motor, eléctrico o de resorte, levanta los brazos de forma que el biberón queda junto a la boca al tiempo que, sincronizado con ese movimiento, echa ligeramente la cabeza atrás; posición en la que permanece hasta que desaparece el líquido del biberón, bajando a continuación los brazos y restableciendo la posición normal.

Según la patente principal dichos movimientos se producen por la actuación de una leva excéntrica sobre un cigüeñal practicado en el eje horizontal de unión de los dos brazos del muñeco.

A esta característica se refieren los perfeccionamientos que constituyen el objeto del certificado de adición que ahora se solicita, perfeccionamientos mediante los cuales se suprime dicho eje único de sujeción y accionamiento de los dos brazos y provisto del referido cigüeñal y es sustituido con ventaja por la unión autónoma e independiente de cada uno de los dos brazos y por la máxima facilidad que con esos perfeccionamientos se obtiene, no sólo para



montar el mecanismo dentro del cuerpo del muñeco, sino para sacarlo y repararlo en caso de avería.

La descripción de las piezas y funcionamiento de este mecanismo se hará con referencia a los dibujos de la adjunta hoja de planos en los que se representa un modelo de realización del citado mecanismo a título de ejemplo no limitativo por lo que sus variantes de forma, dimensiones, proporciones y materias, en cuanto no alteren esencialmente su naturaleza ni determinen la obtención de un resultado industrial nuevo y distinto, deben considerarse incluidos en la protección implicada en el registro que ahora se solicita.

La figura 1 representa una vista parcial en perspectiva del citado mecanismo.

La figura 2, una vista frontal en planta del mecanismo particular del cuello del muñeco.

En ellas con el nº 1 se designa una rueda dentada que transmite el movimiento, ya desmultiplicado, del motor del mecanismo a su eje solidario 2.

Con el nº 2, un eje portador de la rueda motor 1 y de una leva excéntrica 3.

Con el nº 3, una leva excéntrica colocada verticalmente con su superficie de rozamiento estudiada para producir el movimiento deseado, que todo a lo largo de su giba está dentada con dientes grandes.

Con el nº 4, una pletina horizontal solidaria de la pieza 5.

Con el nº 5, una chapa en forma de T invertida cuyos dos brazos atraviesan las paredes de la caja del mecanismo y permiten a la pieza balancearse y en las extremidades de los cuales, exteriores a estas paredes, van sujetas por un extremo sendas pletinas que, por sus otros extremos, es-



tán dobladas en escuadra hacia fuera.

Con el nº 6, las anteriores pletinas de extremos en escuadra.

5 Con el nº 7, sendas varillas dobladas aproximadamente en escuadra, cuya parte horizontal atraviesa axialmente con posibilidad de giro la correspondiente pieza 8, que se dirá, y cuya parte aproximadamente vertical sale de esa pieza 8 para topar con la correspondiente pletina 6, cuando éstas últimas se balancean.

10 Con el nº 8, sendas piezas troncocónicas de unión de los brazos del muñeco. Cada uno de estos va engastado por un reborde en una acanaladura periférica de la base circular grande o exterior de la correspondiente pieza 8, que atravesada por la correspondiente varilla 7, penetra en el
15 cuerpo del muñeco y presenta en la superficie cónica una abertura longitudinal por la que pasa la parte vertical de la correspondiente varilla 7, a fin de que los movimientos de esa varilla, accionada por la correspondiente pletina 6, se transmitan a la pieza 8 y por ésta al correspondiente brazo.

20 Con el nº 9, otra varilla ligeramente curva que en su extremo superior lleva encajado el cuello del muñeco y por el inferior, libre, atraviesa un amplio agujero 10 practicado en una chapa semicircular que sale perpendicularmente del borde inferior de la pieza 5.

25 Con el nº 10 el agujero arriba mencionado, que está formado por dos muescas semicirculares practicadas en los bordes adyacentes de la pieza 5 y la chapa 11.

Con el nº 11, la tal chapa semicircular en forma de herradura que rodea parcialmente a la varilla 9.

30 Con el nº 12, otra muesca semicircular practicada en el borde delantero de la chapa que por la parte superior une las dos paredes de la caja del mecanismo, practicada con el objeto de no entorpecer el movimiento de la varilla 9.



Tanto esta muesca 12 como las que forman el agujero 10 están en el mismo plano vertical de la varilla 9.

Con el nº 13, el cuello del muñeco unido por su base a la varilla 9.

5 Con el nº 14, la pletina en forma de abrazadera que, fijada a la chapa que por la parte superior une las paredes de la caja del mecanismo, recibe los dos pitones 15 del cuello del muñeco, permitiendo a aquél que pivote al ser impulsado por la varilla 9.

10 El funcionamiento del mecanismo es el siguiente:

La rueda dentada 1 hace girar a la leva 3, que roza por su periferia con la pletina 4, con lo cual la pieza 5 pivota, transmitiendo su movimiento: por un lado, a las pletinas en escuadra 6 que, a su vez, desplazan a las varillas 15 7, que lo transmiten a las piezas 8 y éstas a los brazos; y, por otra parte, a la varilla 9, aprisionada en el agujero 10 de la pieza 5. Esta varilla 9, a su vez, hace pivotar el cuello del muñeco 13 que inclina la cabeza hacia atrás.

20 Cuando la elevación de los brazos e inclinación de la cabeza son máximas, esto es, cuando la leva tiene su parte más sobresaliente en contacto con la pletina 4, empiezan a entrar en juego los dientes practicados en su giba. Ellos son los que provocan ese leve cabeceo al hacer oscilar a la pieza 5 que se desliza a saltos sobre los dientes de la giba 25 de la leva 3.

Este mecanismo produce la subida de los brazos y la inclinación hacia atrás de la cabeza. Tanto la bajada de aquéllos como el enderezamiento de ésta se llevan a cabo gracias a la fuerza de la gravedad o, en su defecto, el propio peso de los brazos del muñeco. Es decir, cuando la giba de 30 la leva no toca con la pletina 4 la pieza 5, toda, tiende a descansar en posición vertical, empujada por el peso de los



brazos, transmitido a las pletinas en escuadra por las varillas 7. Al volver la pieza 5 a una posición vertical arrastra a la varilla 9 del cuello que, así, endereza la cabeza del muñeco.

5

N O T A

Descrito suficientemente el objeto del Certificado de adición que se solicita, se declara que la esencia del mismo, nuevo y de propia invención, es lo que se concreta en las reivindicaciones siguientes:

10

1ª.-Perfeccionamientos en el objeto de la patente de invención nº 301.295, por "Muñeco articulado dotado de movimiento", caracterizados por que una leva, dentada en la periferia de su giba, desliza su superficie contra una pletina solidaria de una pieza en forma de T invertida, a los extremos de los brazos de la cual van sujetas dos pletinas en escuadra que, en el balanceo que esta pieza les transmite, topan, respectivamente, con las ramas verticales de sendas varillas dobladas en escuadra que, salientes por sendas aberturas de la superficie troncocónica de sendas piezas a las que van unidos solidariamente los brazos del muñeco, transmiten sus movimientos a dichas piezas troncocónicas y éstas a los brazos por ellas unidos al cuerpo del muñeco.

15

20

25

30

2ª.-Perfeccionamientos en el objeto de la patente de invención nº 301.295, por "Muñeco articulado dotado de movimiento", caracterizados, además, por que en el reborde inferior de la pieza en forma de T invertida a que se refiere la reivindicación anterior va fijada perpendicularmente y hacia afuera una pletina en herradura que conjuntamente con una muesca semicircular practicada en dicho reborde determina un orificio atravesado por el extremo inferior de una varilla que por su extremo superior está sujeta a la base del cuello del muñeco.



3ª.-Perfeccionamientos en el objeto de la patente de invención nº 301.295, por "Muñeco articulado dotado de movimiento", según las reivindicaciones anteriores caracterizado además por que el cuello del muñeco está sujeto gracias a unos pitones sobresalientes en sus costados que se incrustan en una abrazadera fijada en la parte superior de la caja del mecanismo, la cual abrazadera permite al cuello una leve inclinación a impulso de la varilla que éste tiene embutida en su base.

10 4ª.-Perfeccionamientos en el objeto de la patente de invención nº 301.295, por "Muñeco articulado dotado de movimiento".

Todo según se describe y reivindica en la presente Memoria que consta de seis hojas debidamente foliadas y escritas a máquina por una sola de sus caras, y se representa en la adjunta hoja de planos.

Madrid, 16 de diciembre de 1.964

EL AGENTE
P.P.

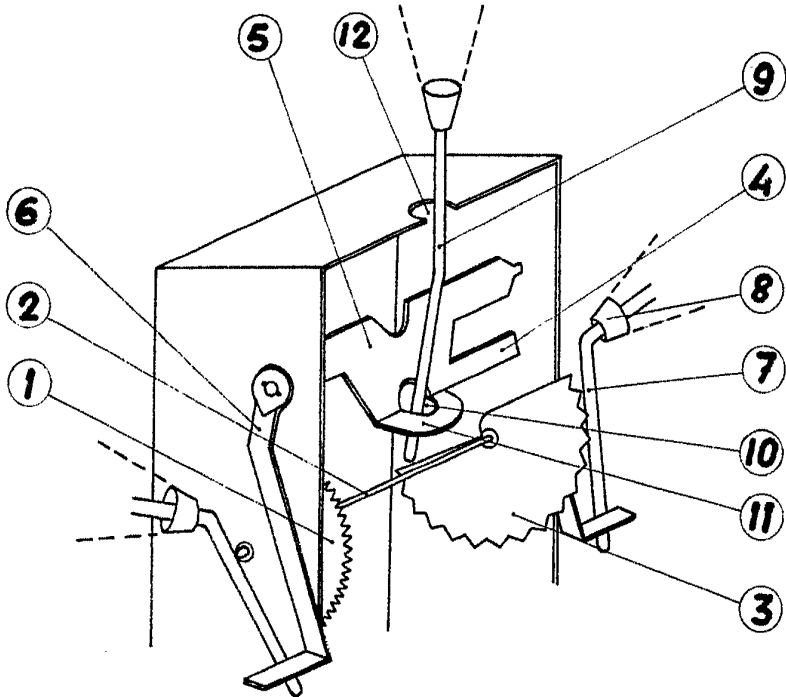


FIGURA. 1

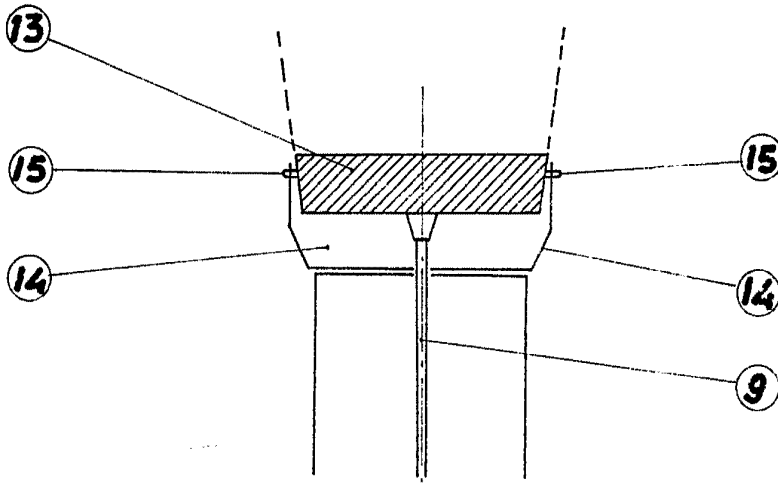


FIGURA. 2

ESCALA VARIABLE
MADRID, 16-4-64.
EL AGENTE,
R.P.

Francisco...