



307112

CERTIFICADO DE ADICION

a favor de Don JOSE TOMAS CEBRIAN, de nacionalidad española, residente en Puebla de Farnals(Valencia) Carretera de Barcelona, núm. 7 por:

"MEJORAS INTRODUCIDAS EN EL OBJETO DE LA PATENTE PRINCIPAL NUM. 296.843, por "MAQUINA CAVADORA DE PALETAS MULTIPLES"

ooOoo

Como su enunciado indica consiste la presente invención en unas mejoras introducidas en el objeto de la Patente principal 296.843, que se refiere a una máquina cavadora de paletas múltiples, cuyas mejoras cambian parte de su constitución en cuanto al bastidor del chasis y piezas accesorias al mismo, las cuales como es lógico deben ser diferentes para su acoplamiento al anterior bastidor que presentaba la patente principal número 296.843, y cuyas mejoras pueden dar un mayor rendimiento usandolas en la práctica.

14 DIC.



Dicha máquina está ahora compuesta por un marco o bastidor de ángulo que forma el chasis de la cavadora, situando sobre los lados laterales de dicho marco unas planchas atornilladas para el punto de anclaje del cojinete que sostiene el cigüeñal central de las palas, evitándose con ello el tener que usar  
15 tres puntos de anclaje para instalar el cigüeñal, ya que ahora solamente se sujetará en sus dos extremos y precisamente en las planchas que van atornilladas al marco o chasis de la máquina.

También el cigüeñal ha sido modificado en sus brazos de biela, ya que antes eran empleados en forma oblicua y ahora  
20 se hacen con brazos rectos.

Otra mejora consiste en que las orejetas sostenedoras de los brazos de biela van soldadas a uno de los lados frontales del marco o chasis del bastidor.

Todas estas mejoras que se recojen en el presente certificado de adición pueden ser de utilidad más práctica que las reivindicadas en la constitución anterior de cavadoras de paletas múltiples, aunque bien pueden ser fabricadas ambas con sus características propias, ya que según convenga o lugares a  
25 trabajar, puede ser empleado una u otra cavadora según los casos.

También se hace constar que las demás piezas que no se mencionan en estas mejoras o planos que se acompañan por ser iguales a las demás piezas de la máquina anterior, no se  
35 mencionan, motivo por el cual únicamente se acompaña a la presente memoria una hoja de dibujos en la que se aprecian solamente aquellos detalles nuevos y que deben interpretarse como mejoras a su patente principal 296.843.

Para dar una mayor amplitud a tales mejoras y  
40 en los planos indicados como puede apreciarse en la figura 1ª, se muestra una perspectiva de la máquina y en la figura 2ª el cigüeñal de la misma con sus brazos rectos, observándose con

307112

- 3 -

14 DIC



el número -1- el bastidor o marco del chasis, con el -2-  
el lado donde van soldadas las orejetas, dichas orejetas  
45 son señaladas con el número -3-, soportadoras de los brazos  
de la biela 4 que van al cigüeñal -5- y que como puede apre-  
ciarse es desglosado en la Figura 2ª para mayor apreciación  
de los brazos de biela -4- que componen el cigüeñal -5- con  
su rotor -6- y cuyos extremos -7- van encajados en el sopor-  
50 te -8- por medio del cojinete -9- que irá unido a la plancha  
-10- soportadora de este conjunto y que vá atornillada al mar-  
co del chasis en sus puntos -1- del ya indicado bastidor -1-.

Se aprecia también las paletas multiples -12- sujetas  
al conjunto del brazo de biela del cigüeñal que al ponerse en  
55 movimiento hace que éstas entren y salgan de la tierra. Con el  
número 13 es señalada la rueda de arrastre que irá guiada por  
medio del brazo de dirección -14-.

Con el -15- es señalado el ejerotor que irá fijo por  
medio de tornillos -16- al marco o chasis -1- y a la plancha  
60 -17-.

Una vez descrita suficientemente la naturaleza del  
invento y su forma de realización práctica, se hace constar  
que la presente memoria descriptiva será modificada mientras  
no se altere su esencialidad, siendo por tanto lo que se pro-  
65 tege un Certificado de Adición a la Patente principal número  
296.843, quedando recogidas las nuevas mejoras en las siguien-  
tes

#### R E I V I N D I C A C I O N E S

1ª.-Mejoras introducidas en el objeto de la Patente principal  
70 296.843 por "Máquina cavadora de paletas multiples, caracteri-  
zándose porque la misma presentará un nuevo bastidor o marco  
para formar un nuevo chasis de máquina.

2ª.-Mejoras introducidas en el objeto de la Patente principal  
296.843 por "Máquina cavadora de paletas multiples, según la

307112<sub>4</sub>



14 DIC. 1964

- 75 anterior reivindicación, caracterizándose porque sobre los  
lados laterales del bastidor rectangular anteriormente rei-  
vindicado irán una chapa a cada lado semicircular atornilla-  
da al mismo.
- 3ª.-Mejoras introducidas en el bojeto dela patente principal  
80 296.843 por "Maquina cavadora de paletas multiples, según las  
anteriores reivindicaciones, caracterizándose porque sobre di-  
chas chapas semicirculares atornilladas a los laterales del  
bastidor irán acoplados unos cojinetes para el anclaje del  
cigüeñal.
- 85 4ª.-Mejoras introducidas en el objeto de la patente principal  
296.843 por "Maquina cavadora de paletas multiples, según las  
anteriores reivindicaciones, caracterizándose porque dicho ci-  
güeñal llevará en sus extremos unos salientes para su anclaje  
a los cojinetes de sustentación anteriormente reivindicados,  
90 así como brazos de biela rectos para su mejor movimiento.
- 5ª.-Mejoras introducidas en el objeto de la patente principal  
296.843 por "Maquina cavadora de paletas multiples", según las  
anteriores reivindicaciones, caracterizándose porque los bra-  
zos de biela del cigüeñal irán unidos a unas orejetas que van  
95 soldadas a la parte frontal o lado del bastidor reivindicado.
- 6ª.-MEJORAS INTRODUCIDAS EN LA PATENTE PRINCIPAL 296.843 por  
"MAQUINA CAVADORA DE PALETAS MULTIPLES, todo tal y como se des-  
cribe en la presente memoria que consta de cuatro hojas mecano-  
100 grafiadas por una sola de sus caras y se representa en la de  
dibujos adjunta.

Madrid, 14 de Diciembre de 1.964

F. SANCHEZ VALLADARES  
P. P.

307112

14 DIC. 1964

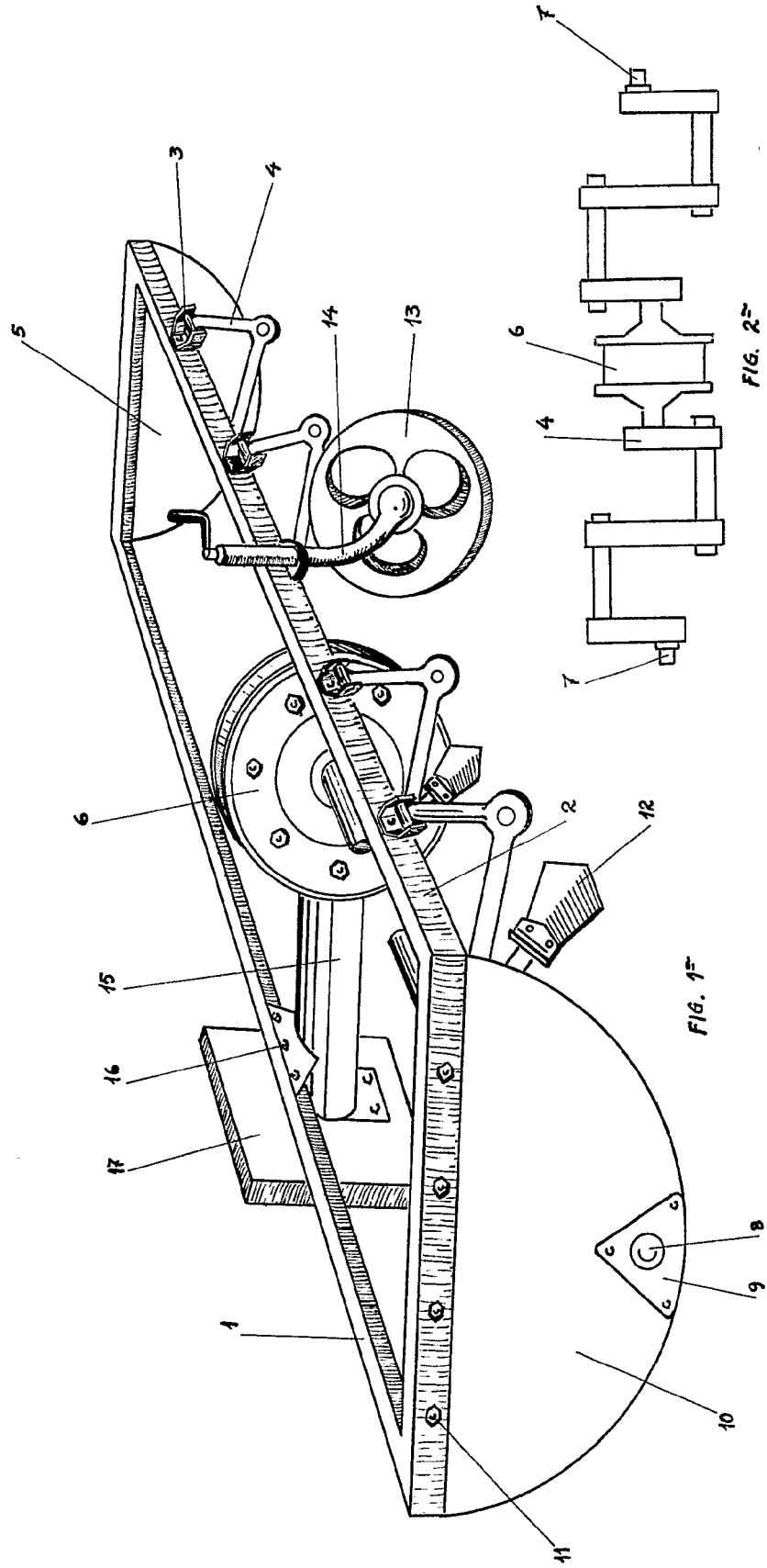


FIG. 2

FIG. 1

MADRID, 14 DICIEMBRE 1964

D. JOSE TOMAS GEBRIAN

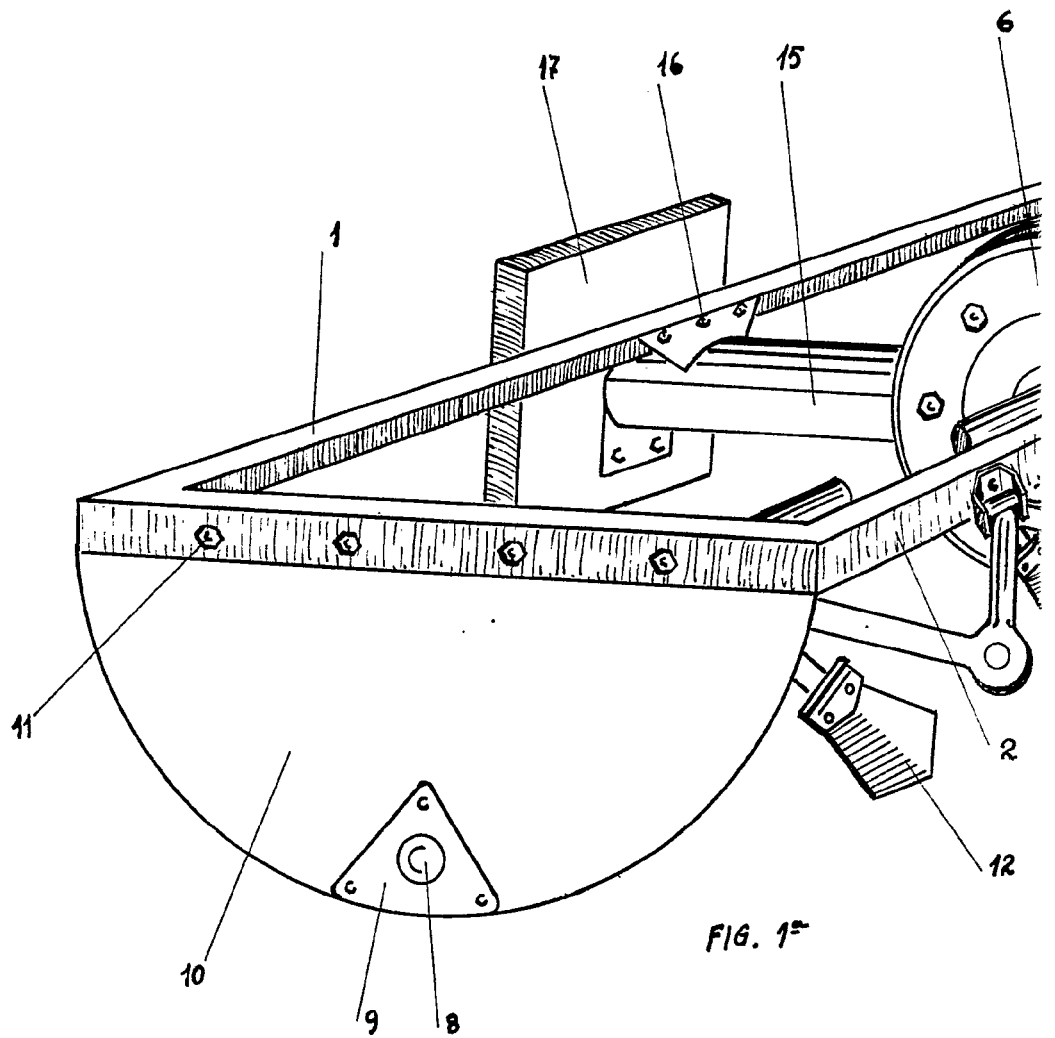


FIG. 1ª

ESCALA VARIABLE

307112

14 DIC. 1964

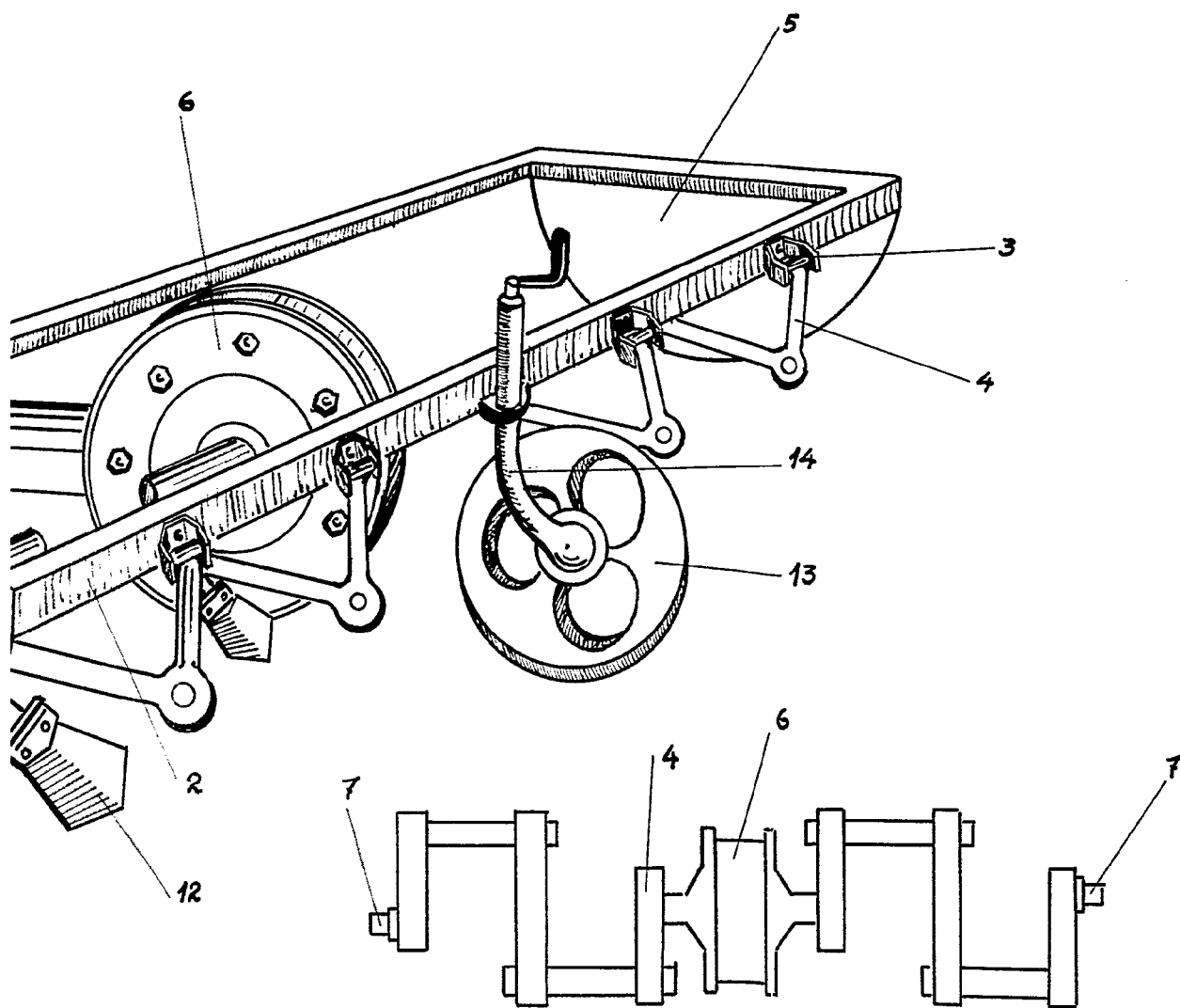


FIG. 2<sup>a</sup>

MADRID, 14 DICIEMBRE 1964

*[Handwritten signature]*