

307075^{MA}



PATENTE DE INVENCION

por "Mejoras introducidas en los paraguas y sombrillas de puño separable".

a favor de Bremshey Española, S.A., domiciliada en Barcelona C/.

5 Dos de Mayo nº 195.

=====

MEMORIA DESCRIPTIVA

Son conocidos en el mercado paraguas y sombrillas en los que su puño es de quita y pon para lo cual éste va provisto de un corto vástago que arrancando de su base, se introduce en el extremo libre del bastón tubular, estabilizandose el acoplamiento mutuo mediante un pestillo de resorte de iguales características que los que mantienen cerrado y abierto el varillaje. En tales paraguas y sombrillas y debido a la necesariamente corta longitud del vástago del puño, el acoplamiento entre éste y el bastón resulta endeble dando lugar a que aquel tome juegos que inutilizan practicamente al paraguas cuando sobrepasan determinados límites; por otra parte presentan el inconveniente constructivo de requerir tres pestillos, o sea el de fijación del puño y los dos de retención del varillaje en posición abierta o cerrada, repercutiendo en el precio de coste.

10
15
20

Las mejoras objeto de la presente patente evitan los inconvenientes citados, de manera que con solo dos pestillos de resorte se logra una fijación sólida y segura de su puño separable.

En la hoja de dibujos que acompaña a la presente memoria aparece representado el dispositivo de acoplamiento de

25

307075



quita y pon del puño de un paraguas o sombrilla, según las me-
joras que nos ocupan, mostrandole: Figs 1 y 2, respectivamen-
te de frente y de lado en corte por un plano longitudinal ab
de simetría, estando acoplado el puño; y Fig. 3, despiezado con
5 alineación de sus elementos componentes.

De acuerdo con las mejoras de referencia, el puño 1
del paraguas o sombrilla lleva fijado un vástago tubular 2
provisto de pestillo de resorte 3, siendo la longitud de dicho
vástago y la situación en el mismo de su entalla longitudinal
10 4 por la que pasa el mencionado pestillo, la suficiente para
que éste pueda pasar por la entalla normal 5 del bastón tubular
6, a la que al estar cerrado el varillaje se enfrenta la entalla
7 del colante 8 que desliza sobre el bastón.

Para facilitar el acoplamiento del puño al bastón, en
15 el arranque del vástago 2 de aqué, existen previstos unos re-
saltos 9 preferentemente dos diametralmente opuestos, suscepi-
bles de encajar en correspondientes muescas 10 practicadas en el
borde del extremo libre del bastón 6.

En la ejecución practica del objeto de la patente según
20 ha sido descrito, podrán variar cuantos detalles constructivos y
configurativos no afecten cambiandola o modificandola a su propia
esencialidad.

 N O T A
=====

Se reivindica como objeto de la presente patente de
25 invención:

1ª.- Mejoras introducidas en los paraguas y sombrillas
de puño separable, caracterizadas esencialmente por el hecho de
disponer fijado en la base del puño separable, un vastago tubular
provisto de pestillo de resorte, siendo la longitud de dicho
30 vástago y la situación en el mismo, de su entalla longitudinal por



307075

la que pasa el referido pestillo, la suficiente para que éste pueda pasar también por la entalla normal del bastón tubular, a cual entalla del bastón, al estar cerrado el varillaje, se enfrenta a su vez la entalla del colante, todo ello apropiadamente para que el pestillo del vástago del puño pueda pasar simultáneamente ejerciendo su acción retentora, por las tres entallas enfrentadas, al estar cerrado el varillaje, solo por las entallas del vástago del puño y del bastón al estar abierto el varillaje, y solo por el vástago del puño al estar éste separado del bastón.

10 2ª.- Las mejoras de referencia, según 1), estando previstos en el arranque del vástago fijado al puño, uno o mas resaltos susceptibles de encajar con correspondientes muescas practicadas en el borde del extremo libre del bastón.

15 3ª.- MEJORAS INTRODUCIDAS EN LOS PARAGUAS Y SOMBRILLAS DE PUÑO SEPARABLE.

Y todo cuanto afecte a la esencialidad de lo mostrado en el adjunto dibujo y descrito en la presente memoria que consta de tres hojas foliadas y mecanografiadas por una sola cara.

Barcelona, 4 Diciembre de 1964

BREMSHEY ESPAÑOLA, S.A.

p/a.



307075

BREMSHEY ESPAÑOLA, S. A.

HOJA UNICA

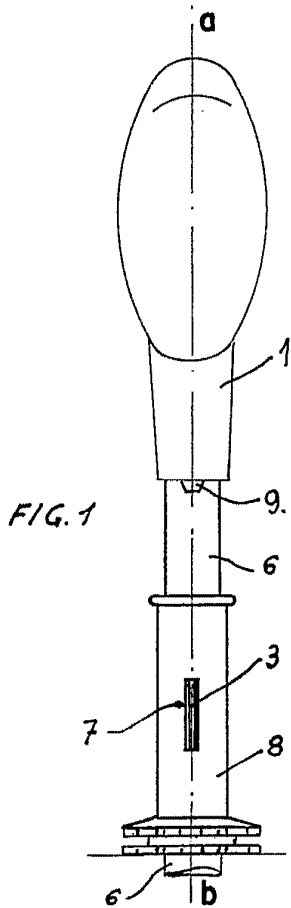


FIG. 1

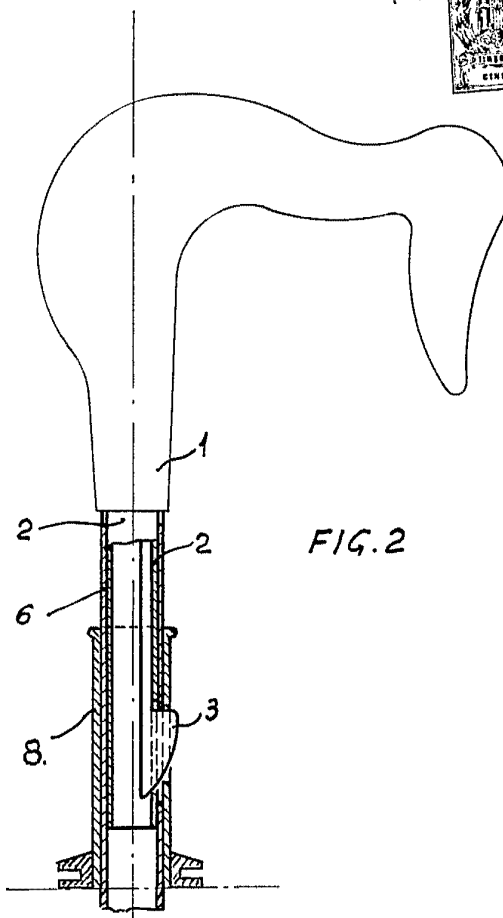


FIG. 2

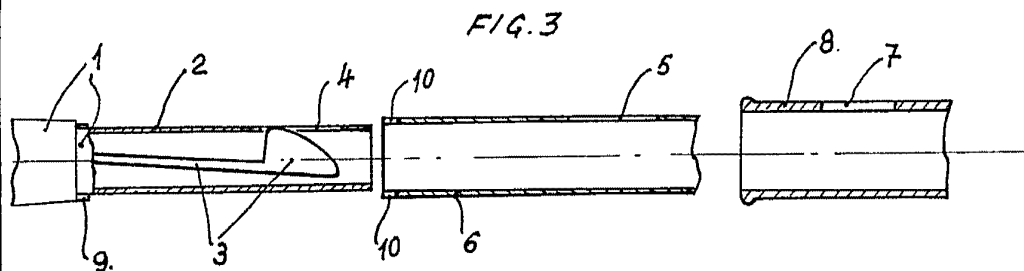


FIG. 3

BARCELONA, 4 Diciembre, 1964
P. A.

escala variable.