



**307059**

P A T E N T E   D E   I N V E N C I O N

por VEINTE años

cuyo privilegio se solicita para España  
y todos sus territorios y plazas de so-  
beranía, a favor de:

"CONSTRUCCIONES MECANICAS DEL ESTAMBRE,  
S. A."

entidad española, domiciliada en Sabadell  
(provincia de Bardelona), calle Onésimo  
Redondo nº. 165, relativa a:

"DISPOSICION PARA LA ILUMINACION INTERIOR  
DE LOS CANALES DE ASPIRACION EN LAS MA-  
QUINAS DE HILAR".

=====



307059

MEMORIA DESCRIPTIVA

5. El objeto a que se contrae la presente Patente de Invención es una disposición para la iluminación interior de los canales de aspiración en las máquinas de hilar previstos para mantener los husos de la máquina limpios de borra y trozos de hilo. - - - - -

10. En el proceso de obtención de hilos de las fibras textiles naturales se pasa por varias manipulaciones antes de obtener el hilo terminado. En estas manipulaciones se desprenden de las fibras polvo y borra que ensucian las máquinas; para evitarlo se instalan en las máquinas unos sistemas de aspiración que están constituidos por unas boquillas, una por cada huso, que desembocan en unos canales de aspiración en los que se recogen y eliminan las borras y polvo antes mencionados e incluso los hilos o mechas rotos. Estas boquillas son susceptibles de obturarse si acumula en ellas la mezcla de polvo, borra y fragmentos de hilo con lo que se inutiliza con el consiguiente perjuicio en la máquina.

15. 20. Para evitar este inconveniente es por lo que se ha ideado el dispositivo a que se refiere la invención caracterizado por comprender un foco emisor de luz que ilumina el interior de los canales que presentan uno de sus extremos cerrado por una pared transparente y el otro termina en una caja de aspiración en la que

25.

307059

12 DI



están dispuestas dos puertas transparentes y rebatibles, alineadas cada una con uno de los canales, que permiten inspeccionar el interior de los citados canales al aper- cibir alguna obturación en las boquillas de aspiración.

- 5. Potestativamente puede caracterizarse la inven- ción porque presenta el foco luminoso en uno de los ex- tremos de los canales de aspiración con lo que los rayos emitidos son paralelos al eje longitudinal de dichos ca- nales; puede caracterizarse, también, por presentar el
- 10. foco luminoso situado sobre una de las caras laterales de los canales y en su eje longitudinal con lo que la ilu- minación se efectúa transversalmente respecto a dicho eje vertical. - - - - -

- 15. También puede caracterizarse, potestativamente, la invención porque el foco luminoso esté situado en la parte exterior o bien en la parte exterior o bien en la par- te interior de los canales de aspiración siendo activado por un pulsador que interrumpe la emisión de luz al dejar de ser oprimido, evitando, con ello, el dejar encendida la luz.

- 20. Para mejor comprensión de las ideas hasta aquí expuestas se hace, a continuación una descripción detalla- da de una realización de la invención haciendo referencia a los dibujos que acompañan a la presente memoria, los cua- les, dado su fin meramente ilustrativo, debe considerarse
- 25. desprovistos de todo poder limitativo en cuanto a la ampli- tud de la protección legal que se recaba. En los dibujos:

Figura 1, es una vista esquemática, en perspecti- va, de toda la máquina en la que se han representado los ca-

307059

12 D



nales de aspiración en su posición dentro del conjunto y las puertas transparentes que los cierran por el lado de la caja de aspiración. - - - - -

5. Figura 2, es una representación esquemática de la sección por la línea II-II de la figura 1 en la que se han representado las boquillas por su parte inserta en el canal y el punto de luz con las líneas imaginarias de proyección de sus rayos luminosos. - - - - -

10. De acuerdo con los dibujos y los números sobre ellos inscritos la descripción de la invención es como sigue:

15. La disposición de iluminación de los canales de aspiración en las máquinas mecheras y de hilar o torcer está constituido, en el ejemplo que se describe, por dos focos luminosos 1 situados en los extremos y en la parte exterior de los canales de aspiración 2 y 3 que presentan las paredes 4 transparentes para permitir el paso de la luz e iluminar, así, el interior de los canales 2 y 3 lo que permite ver la parte inserta de las boquillas 5 con lo que se facilita la localización de la posible obturación. - - - - -

20. Está constituido, además, la disposición por unas puertas 6 transparentes, que cierran los canales 2 y 3 por el extremo opuesto a los focos luminosos 1, rebatibles para dar acceso a la parte interna de los canales 2 y 3 a la caja de aspiración 7. - - - - -

307059

12 D



5. Los focos luminosos están activados por un pulsador 8 que mantiene la conexión en tanto se mantenga oprimido, en cuyo momento se podrá observar si los canales están limpios interiormente o bien localizar la obturación si la hubiera, cesando la emisión de luz en cuanto se deje de oprimir el pulsador asegurando, con ello, que quedará la luz encendida al dejar de ser utilizada.

10. De lo expuesto puede deducirse la ventaja que representa la disposición a que hace referencia la invención para el mantenimiento en buen estado de funcionamiento al permitir localizar rápidamente el punto de obturación de sistema de aspiración de polvo y borra. - - - -

15. Habiendo descrito suficientemente las características y ventajas de la invención debe hacerse constar que, en la misma, podrán introducirse cuantas variantes la experiencia y la práctica puedan aconsejar en cuanto a número de partes integrantes, materiales constitutivos de las mismas, forma de acoplamiento mutuo y demás circunstancias accesorias siempre que, con ello, no se disvirtúe su esencialidad que es la que se concreta en la primera de las reivindicaciones que siguen ya sea considerada aisladamente ya sea junto con una o varias de las reivindicaciones siguientes.

N O T A

25. Se declaran de novedad y propiedad para España y todos sus territorios y plazas de soberanía, las si-

307059



güentes:

REIVINDICACIONES

5. 1.- Disposición para la iluminación interior de los canales de aspiración en las máquinas de hilar, caracterizada por comprender un foco emisor de luz que ilumina el interior de los canales que presentan uno de sus extremos cerrado por una pared transparente y el otro termina en una caja de aspiración en la que están dispuestas dos puertas transparentes y rebatibles, alineadas cada una con uno de los canales, que permiten inspeccionar el interior de los citados canales al aper-

10. cibir alguna obturación en las boquillas de aspiración.

15. 2.- Disposición para la iluminación de los canales de aspiración en las máquinas de hilar, según la 1ª. reivindicación, caracterizada porque el foco luminoso está situado en un extremo de los canales de aspiración con lo que los rayos emitidos son paralelos al eje longitudinal de los citados canales de aspiración. - - -

20. 3.- Disposición para la iluminación de los canales de aspiración en las máquinas de hilar, según 1ª. reivindicación, caracterizada por presentar el foco luminoso situado sobre una de las caras laterales de los canales y en su eje longitudinal con lo que la iluminación se efectúa transversalmente respecto a dicho eje

25. longitudinal. - - - - -

4.- Disposición para la iluminación de los canales de aspiración en las máquinas de hilar, según las



307059

reivindicaciones 1ª. a la 3ª. caracterizada porque el fo-  
co luminoso está situado en la parte exterior de los ca-  
nales de aspiración. - - - - -

5. 5.- Disposición para la iluminación de los canales  
de aspiración en las máquinas de hilar, según las reivin-  
dicaciones 1ª. a 3ª. caracterizada porque el foco lumino-  
so está situado en la parte interior de los canales de  
aspiración. - - - - -

10. 6.- Disposición para la iluminación de los canales  
de aspiración en las máquinas de hilar, caracterizada por-  
que el foco luminoso es activado por un pulsador que inte-  
rrumpe la emisión de luz al dejar de ser oprimido. - - -

7.- "DISPOSICION PARA LA ILUMINACION DE LOS CANALES  
DE ASPIRACION EN LAS MAQUINAS DE HILAR". - - - - -

15. Todo tal como se describe y reivindica en la  
presente memoria que consta de siete hojas foliadas y me-  
canografiadas por una sola de sus caras, y de una lámina  
de dibujos que la ilustra.

MADRID, 12 DIC. 1954

P. A. *[Signature]*

M. CURELL SUÑOL

207059



FIG. 1

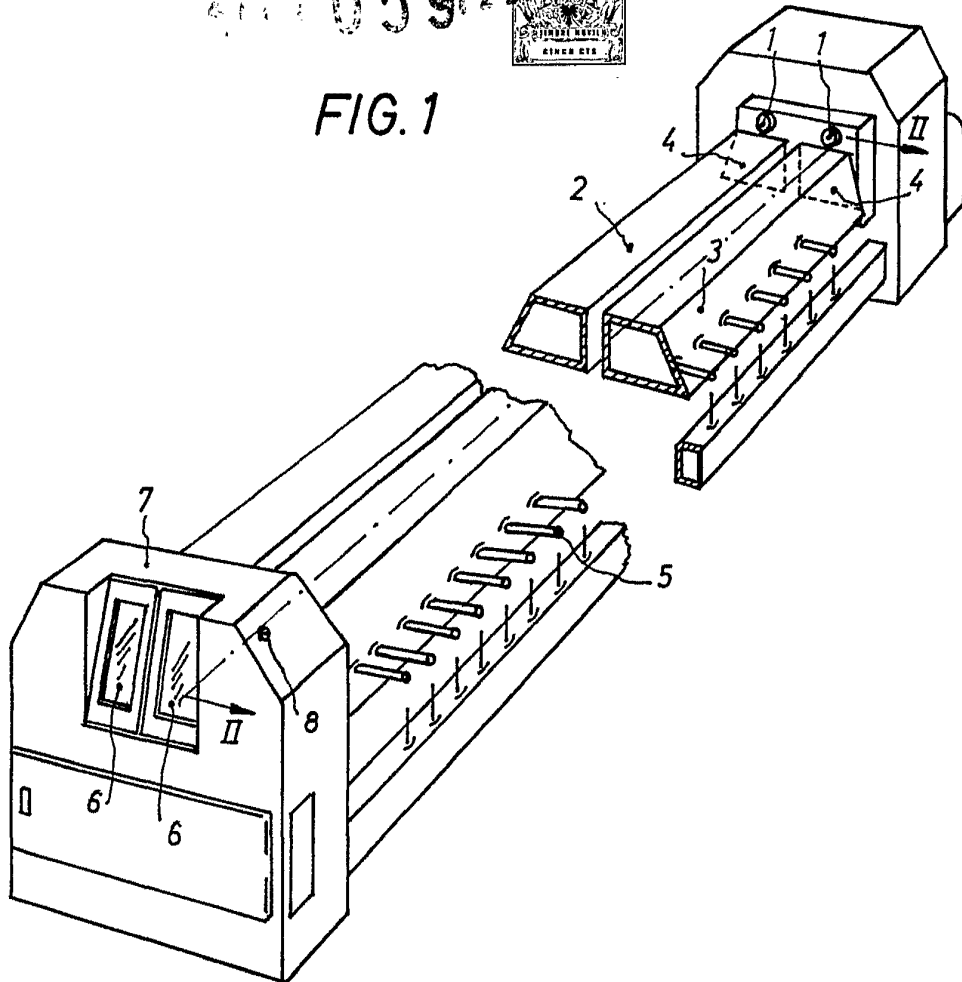
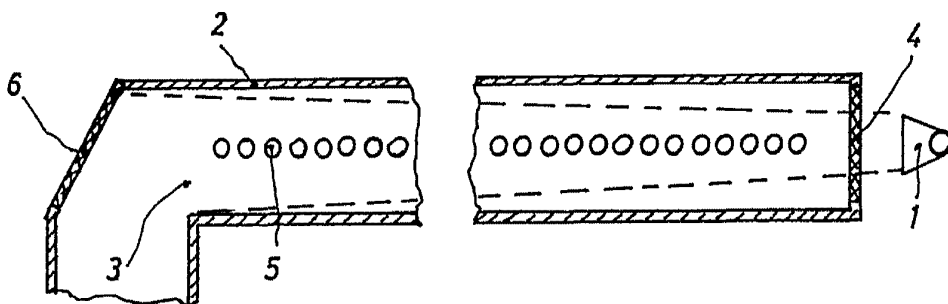


FIG. 2



MADRID 12 DIC. 1959

P.A.