

307039



1964

307039

PATENTE DE INVENCION

por 20 años

a favor de D. VICENTE ESCOIN PASCUAL, de nacionalidad Española, residente en Barcelona y domiciliado en la calle de Diputacion nº 466 - - - - -

por: "PERFECCIONAMIENTOS EN LAS RESISTENCIAS PARA MÁQUINAS DE INYECCIÓN".-----

MEMORIA DESCRIPTIVA

Es sabido que en las máquinas de inyección para materiales fusibles a temperaturas inferiores a los mil grados se utilizan generalmente como focos térmicos resistencias eléctricas envueltas por materiales aislantes y por envolventes generales de materiales buenos conductores del calor, cuyas resistencias, materiales aislantes y envolventes presentan multitud de disposiciones y condiciones características. De todas maneras y, en todo caso, se utilizan para la conexión de las resistencias a los circuitos eléctricos alimentadores bornes que se sitúan siempre an la parte exterior de las envolventes.

Dichos bornes se ensucian y deterioran con relativa frecuencia debido no solo al polvo y normales impurezas de la atmósfera que los circunda sino a depósitos de residuos de las substancias que se tratan en dichas máquinas de inyección, lo que obliga a frecuentes reparaciones y cambios de los citados bornes.

Para obviar los inconvenientes ditados el recurrente ha ideado los perfeccionamientos cuya descripción, en lo que tienen de esencial son objeto de ésta Memoria



1964

- 2 -

307039 306039

y para los que se solicita Patente de Invención.

- Consisten esencialmente los nuevos perfeccionamientos en recubrir los bordes de conexión de las resistencias en las máquinas de inyección mediante caperuzas
25. de material aislante capaces de cubrir cada par de bornes y provistas en su interior de conductos dobles uno para cada conexión, cuyos conductos converjan en la parte superior en uno solo sensiblemente tubular para el paso de los dos conductores de la red de alimentación.
30. Asimismo y de acuerdo con los nuevos perfeccionamientos el espacio interno de la caperuza protectora de los bornes se separará en dos conductos mediante la interposición de una pieza separable provista de un orificio central que se hará coincidir con dos orificios diametralmente opuestos labrados en las paredes laterales de la
35. caperuza para el paso de los elementos de sujeción.
- Sin que ello signifique restricción alguna en el alcance de la Patente que se solicita y únicamente a título de ejemplo no limitativo, en lo que sigue y en los
40. planos adjuntos nos referiremos a un caso muy concreto de industrialización y realización práctica de los perfeccionamientos que venimos describiendo.
- En las figuras primera y segunda se representan en vista lateral y en vista en planta, por la parte superior, unas envolventes de resistencias -1- -1-, con pares de bornes -2-...-2- dispuestos de la manera ordinaria y en las demás figuras se describe gráficamente la
45. pieza que sirve para la cobertura y protección de dichos bornes de acuerdo con las características explicadas.
50. La figura tercera es una vista por la parte inferior de la pieza de protección empleada de acuerdo con los nuevos perfeccionamientos.



1964

307039-3-

307039

55. La figura cuarta muestra en vista frontal y en sección la pieza central que se utiliza para dividir el espacio interior de la caperuza en dos conductos.

60. En la figura quinta se vé en sección el conjunto de la pieza -3- con los orificios -4- mediante los cuales se fija la pieza central que separa el espacio interior en dos conductos -5- y -6-, que convergen en la parte superior en un solo conducto -7- y cuyos espacios inferiores -8- y -9- sirven para albergar a cada uno de los bornes del par.

65. La figura sexta muestra una sección transversal de la misma pieza representada en la figura quinta.

Finalmente la figura séptima es una vista por la parte superior de la pieza de cobertura descrita.

70. No alteraran la esencialidad de los perfeccionamientos descritos aquellas variantes de tamaño de las piezas empleadas, materiales utilizados en su construcción, forma accidental o decorativa de las mismas y, en general cuantas circunstancias no alteren o cambien fundamentalmente las características principales dichas.

N O T A:

Esta Patente se caracteriza por:

75. 1ª - Perfeccionamientos en las resistencias para máquinas de inyección, que consisten en recubrir los bornes de conexión de las resistencias en las máquinas de inyección mediante caperuzas de material aislante capaces de cubrir cada par de bornes y provistas en su interior de conductos dobles uno para cada conexión, cuyos conductos converjan en la parte superior en uno solo sensiblemente tubular para el paso de los dos conductos de la red de alimentación.

80.



- 4 -

307039 307039

- 2ª - Perfeccionamientos en las resistencias para máquinas
85. de inyección, según reivindicación anterior, por los que el espacio interno de la caperuza protectora de los bornes se separará en dos conductos mediante la interposición de una pieza separable provista de un orificio central que se hará coincidir con dos orificios diametralmente opuestos
90. labrados en las paredes laterales de la caperuza para el paso de los elementos de sujeción.

3ª - "PERFECCIONAMIENTOS EN LAS RESISTENCIAS PARA MÁQUINAS DE INYECCIÓN",

- Todo tal y como queda descrito, reivindicado y
95. representado en los dibujos adjuntos.

Consta la presente memoria de cuatro hojas foliadas escritas a máquina por una sola de sus caras.

Madrid a 12 de diciembre de 1964.

P.A.

Javier Eina Con

P. P.

307039



Fig. 1

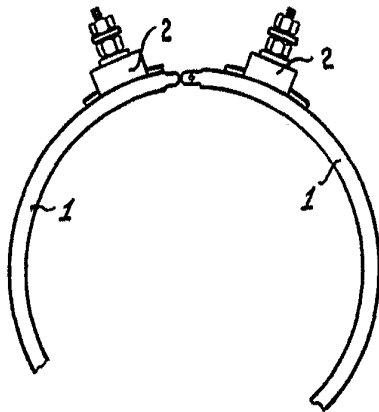


Fig. 2

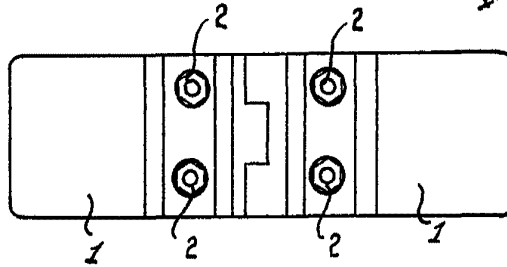


Fig. 3

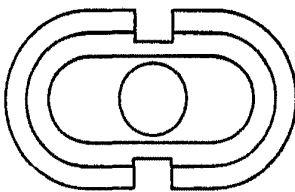


Fig. 4

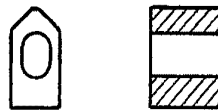


Fig. 5

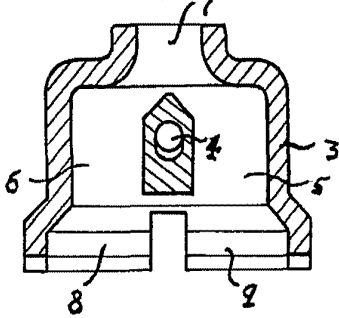


Fig. 6

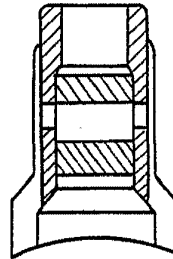
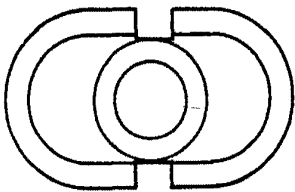


Fig. 7



Escala variable

12 DIC. 1964

Javier Escin Coll

P. P.