

10 ENE 1984

P - 28.075

B. 984-3



306945

MEMORIA DESCRIPTIVA

para solicitar

P A T E N T E D E I N V E N C I O N

en

E S P A Ñ A

por VEINTE años

a nombre de COMMISSARIAT A L'ENERGIE ATOMIQUE, entidad francesa, establecida en 29, rue de la Fédération, Paris, Francia, por:

"UN APARATO PARA EL CONTROL DE LA RADIOACTIVIDAD DE UN LIQUIDO".

La actividad específica de los afluentes de desechos de los centros nucleares posee una gran dinámica de variación que hace necesaria una vigilancia continua e inmediata a fin de permitir en cada instante la regulación del caudal de los afluentes activos en función de esta actividad y de la radioactividad máxima admisible.

Para controlar esta actividad, se ha pensado en sumergir un contador en la corriente de líquido, pero esta solución presenta el gran inconveniente de contaminar rápidamente el detector.



Un control continuo e instantáneo ha podido obtenerse haciendo circular el líquido delante de un contador, pero como es muy difícil formar una vena líquida plana, homogénea y de caudal constante y evitar la proyección sobre el contador de finas gotitas del líquido en movimiento, el resultado obtenido es falseado con frecuencia por la ausencia de una u otra de estas condiciones y el control carece de seguridad.

El presente invento, debido a la colaboración de la "Société d'Electronique Industrielle et Nucleaire" y del "Commissariat a l'Energie Atomique" tiene por objeto realizar un aparato que permite presentar ante un contador un líquido inmóvil y, por consiguiente, rigurosamente plano, siendo controladas así sucesivamente sin interrupción cantidades idénticas de líquido a analizar.

Este invento tiene por objeto un aparato de control de la radioactividad de un líquido caracterizado por que incluye un plato rotativo dividido en varios compartimientos idénticos, una canalización de llegada del líquido a analizar y de llenado de uno de los compartimientos, un contador de control de la radioactividad del contenido del compartimiento lleno, y medios de vaciado del compartimiento que ha abandonado la zona de detección del contador antes de su llegada bajo la canalización de llenado.

El líquido a controlar es llevado así a una velocidad constante bajo el contador que se encuentra en presencia de una superficie de líquido estancado y por consiguiente rigurosamente plana y homogénea. Ninguna proyección de gotitas sobre el contador es, pues, de temer. La rotación del plato permite una vigilancia continua del líquido, llenándose uno de los



compartimientos del plato mientras que otro es controlado y un tercero se vacía, y los impulsos del contador pueden ser transmitidos en cada instante a un órgano indicador.

Otras diversas ventajas y características del invento resaltarán por lo demás de la descripción detallada que sigue de un modo de realización, dado a título de ejemplo no limitativo y representado en los dibujos anejos.

En estos:

La figura 1 muestra, en perspectiva, un aparato de control de la radioactividad conforme al invento.

La figura 2 es una vista en corte axial de la parte mecánica del aparato.

La figura 3 es una vista desde arriba, con arranques parciales, de la parte mecánica de este mismo aparato.

Como muestra la figura 1, el aparato de control de la radioactividad de los líquidos está colocado en un armario 1 cuya parte superior contiene los cajones 3 de un sistema electrónico de traducción y de indicación de los datos del aparato y en la parte inferior los órganos mecánicos, es decir, el aparato propiamente dicho 2.

Este aparato tiene un plato redondo 4 soportado por un bastidor 6 sobre el cual puede girar gracias a roldanas 8 llevadas por escuadras radiales 10 y que cooperan con la superficie inferior del plato 4. El bastidor 6 soporta igualmente un motor 12 (figura 2) que, por medio de un reductor 14 arrastra el plato 4 en rotación alrededor de un eje central vertical 16.

El plato 4 está dividido en varios compartimientos 18 idénticos, en número de cuatro por ejemplo, 18a, 18b, 18c, 18d provistos cada uno de un orificio 22 de vaciado que co-



munica por un conducto 24 con un canal anular 26 montado sobre el bastidor 6 coaxialmente al plato 4, alrededor del motor 12. Los conductos 24 están cerrados por válvulas 28 mantenidas por resortes 30 (figura 3) durante los tres cuartos de la rotación del plato, pero levantadas durante el
5 cuarto cuarto por una rampa 32 solidaria del fondo del canal 26.

Canalizaciones 34 de salida del líquido controlado están fijadas en el fondo de este canal 26 y en la parte lateral del armario 1 con objeto de ser unidas a conductos de
10 evacuación no representados.

Un tubo 36 perforado por una serie de pequeños orificios está montado encima del plato 4, paralelamente a un radio de éste y sobre toda la longitud de un compartimiento.
15 Este tubo perforado 36 constituye el extremo de un conducto 38 de alimentación en líquido a controlar, alimentación mandada por una bomba 40 fijada en el armario 1.

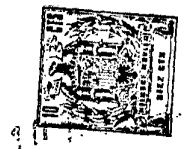
Encima del plato y paralelamente a la superficie superior de éste está montado igualmente un contador de radioactividad 42 soportado por perfiles en forma de U 44, fijados al bastidor 6 y al contador a uno y otro lado del plato 4. Uno por lo menos de estos perfiles 44 está fijado al contador por un tornillo 46 que permite regular la posición de éste encima del plato 4. Este contador del tipo Geiger-Muller
20 de gran superficie de detección es de preferencia de dos pasos montados en anticoincidencia y está unido al sistema electrónico 3. El tornillo 46 está regulado de manera que su ventana esté lo más cerca posible de la superficie del líquido, a una distancia de 4 mm. por ejemplo.

30 Este contador está protegido, de preferencia, por un



recinto de plomo a fin de disminuir el índice de recuento que le es propio.

El tubo perforado 36 y el contador 42 están montados, como muestra la figura 3, encima de la misma mitad del plato 4, pero a una distancia tal que un compartimiento 18 no esté nunca al mismo tiempo bajo estos dos dispositivos. Están sin embargo suficientemente próximos para que un compartimiento penetre bajo el contador una vez que está completamente separado del tubo perforado 36, es decir, una vez que su llenado ha sido terminado. En la posición representada en la figura 3, el compartimiento 18a acaba de ser llenado por la rampa 36 mientras que el compartimiento 18b está controlado por el contador 42. A medida del movimiento giratorio, en el sentido inverso de las agujas del reloj, el compartimiento 18a abandona la rampa 36 y, completamente lleno, penetra bajo el contador 42. Simultáneamente, el compartimiento 18b se aleja de dicho contador 42 mientras que el compartimiento 18d llega bajo el tubo 36 y se llena poco a poco. Durante esta rotación, la válvula 28c de cierre del conducto 24c del vaciado del compartimiento 18c está abierta por la rampa 32 y el líquido contenido en este compartimiento circula en el canal 26 y luego es evacuado por la canalización 34. El fondo 20 de cada compartimiento 18 está inclinado en dirección del orificio 22 y la profundidad del compartimiento aumenta a la vez desde el centro hacia la periferia y en ésta en dirección del orificio de vaciado de tal manera que este vaciado es absolutamente completo y que ningún residuo líquido corre el riesgo de permanecer en el compartimiento en el momento de su llegada bajo el tubo 36. El caudal del orificio 22 y de la válvula 28 está calculado por lo demás para que la to-



talidad del líquido sea evacuado mientras el compartimien-
to efectúa la rotación correspondiente a la rampa 32.

5 Cuando el conducto 24 llega a la posición 24d de la
figura 3, el final de la rampa 32 libera la válvula 28 que,
bajo la acción del resorte 30, vuelve a ser la del orificio
de evacuación. El compartimiento está dispuesto para ser
llenado de nuevo por el tubo perforado 36. Cada comparti-
miento está provisto por lo demás de un rebosadero 58 que
comunica, por un conducto 60, con el canal 26 en el cual
10 este conducto 60 se desplaza durante el movimiento del pla-
to 4. El resorte 30 de atracción de la válvula 28 está fi-
jado, por ejemplo, sobre este conducto radial 60 en un pun-
to más próximo al plato que dicha válvula 28.

El caudal del tubo 36 puede ser regulado para obtener
15 en todos los compartimientos llenos sucesivamente el mismo
nivel de líquido. Esta cantidad de líquido en reposo en el
compartimiento lleno pasa luego regularmente bajo el conta-
dor que controla una superficie plana, uniforme y transmite
las indicaciones recibidas al sistema electrónico contenido
20 en los cajones 3 del armario 1.

Este sistema electrónico enteramente de transistores
comprende varios circuitos: un circuito de alimentación 3a
(figura 1) que permite dar al contador una tensión regula-
ble que puede variar de 500 a 8.000 voltios por ejemplo, se-
25 ñalada sobre un voltímetro 50; un circuito 3b de anticoinci-
dencia de los impulsos procedentes de los dos pasos del con-
tador que permite igualmente hacer una discriminación sobre
la señal o trabajar en selección una banda, y un integrador
3c de gran constante de tiempo que permite expresar en co-
30 rriente lineal las actividades que varían en una gama impor-



tante, 10^4 por ejemplo. El valor de esta gama está indicado sobre un cuadrante 52 colocado al lado del indicador de actividad 54. El valor de la gama puede ser regulado a mano de acuerdo con los datos ya conocidos o hacerse automáticamente, recorriendo el integrador sucesivamente todas las gamas hasta la que corresponde a la actividad medida. La llegada de la aguja del indicador 54 al extremo del cuadrante provoca, en efecto, inmediatamente, el paso a la gama próxima, siguiente o precedente. Este integrador puede disfrutar así, por ejemplo, de ocho sensibilidades que van de 1 choque/seg a 3000 choques/seg. Dispone igualmente de varias constantes de tiempo conmutables a mano. Un registrador 56 permite conocer en cada momento la curva de variación de la radioactividad de los afluentes desechados.

La vigilancia puede ser así continua, siendo la rotación del plato y la alimentación por el tubo perforado 36 regular e ininterrumpida, e instantánea porque los impulsos proporcionados por el contador son traducidos inmediatamente por el sistema electrónico. Por lo demás, la medida no corre el riesgo de estar influenciada por perturbaciones en la superficie del líquido, ni las proyecciones de éste sobre el contador.

Además, esta medición concierne ciertamente a los efluentes que llegan en el instante dado y a ellos solos, no pudiendo subsistir ningún residuo líquido en el compartimiento después del vaciado de éste, realizando la circulación del líquido con vistas a este vaciado incluso un barrido del compartimiento considerado antes de su nuevo llenado.

Para permitir, sin embargo, la limpieza de los diversos órganos del aparato, el bastidor 6 está montado sobre



un chasis 62 que lleva roldanas 64 que se deslizan en carriles fijados sobre las dos paredes laterales opuestas del armario 1. Unos pasadores, no representados, permiten inmovilizar el conjunto durante el funcionamiento. El aparato puede ser sacado así del armario 1, como muestra la figura 1, y limpiado o desmontado si es necesario. El bastidor 6 está montado de preferencia sobre el chasis 62 por medio de tornillos 68, en número de tres por ejemplo, que permiten la regulación de la posición del plato y especialmente de su nivel.

Este dispositivo, aunque particularmente destinado al control de los efluentes líquidos de desechos de centros nucleares está adaptado igualmente al control de cualquier otro líquido y especialmente al control de la radioactividad de las aguas de consumo. El armario 1, de un volumen relativamente reducido, puede estar montado por ejemplo sobre ruedecillas y ser desplazado según las exigencias del control.

Diversas modificaciones podrían ser aportadas por lo demás al modo de realización que acaba de ser descrito a título de ejemplo no limitativo, sin salir del marco del invento. Una exposición numérica por máquina impresora que reciba las informaciones del contador podría estar prevista, por ejemplo, en el sistema electrónico.

Esta solicitud, que corresponde a la presentada en Francia el 11 de Diciembre de 1963, bajo el núm. P.V.956.788, se acoge a los beneficios del artículo 51 del vigente Estatuto sobre Propiedad Industrial.

306945



N O T A

Los puntos de invención propia y nueva que se presentan para que sean objeto de esta Patente de Invención en España por VEINTE años, son los siguientes:

5 1º. - Un aparato para el control de la radioactividad de un líquido caracterizado por que incluye un plato rotativo dividido en varios compartimientos idénticos, una canalización de llegada del líquido a analizar y de llenado de uno
10 de los compartimientos, un contador de control de la radioactividad del contenido del compartimiento lleno, y medios de vaciado del compartimiento que han abandonado la zona de detección del contador antes de su llegada bajo la canalización de llenado.

15 2º. - Un aparato según la reivindicación 1, en el cual el contador está fijado sobre un soporte regulable, paralelamente al plano del líquido del compartimiento lleno.

3º. - Un aparato según la reivindicación 1, en el cual cada compartimiento tiene un orificio de vaciado que comunica
20 por un sistema de válvula con un canal de evacuación.

4º. - Un aparato según la reivindicación 3, en el cual el canal de evacuación tiene la forma de una corona coaxial al plato bajo el cual está montado fijo.

5º. - Un aparato según la reivindicación 3, en el cual
25 el canal de evacuación tiene una rampa de apertura de la válvula de vaciado cuya longitud corresponde a un compartimiento del plato.

6º. - Un aparato según la reivindicación 1, en el cual el fondo de cada compartimiento está inclinado en dirección
30 del orificio de vaciado.

306945



7º. - Un aparato según la reivindicación 1, en el cual el soporte del plato y de su motor de arrastre en rotación está montado sobre un chasis deslizante con relación al bastidor del conjunto.

5 8º. - Un aparato según la reivindicación 1, en el cual la canalización de llegada del líquido está curvada paralelamente a un radio del plato y está perforada por una serie de orificios de paso del líquido.

10 9º. - Un aparato según la reivindicación 1, en el cual el contador con dos pasos montados en anticoincidencia está unido a un dispositivo electrónico integrador de indicación de la actividad con cambio automático de gama de recuento.

15 10º. - Un aparato según la reivindicación 1, en el cual el plato tiene cuatro compartimientos, estando colocados la llegada del líquido y el contador encima de la misma mitad del plato.

11º. - Un aparato para el control de la radioactividad de un líquido.

20 Tal y como se ha descrito en la Memoria que antecede, representado en los dibujos que se acompañan y con los fines que se han especificado.

Esta Memoria consta de diez hojas escritas a máquina por una sola cara.

Madrid,

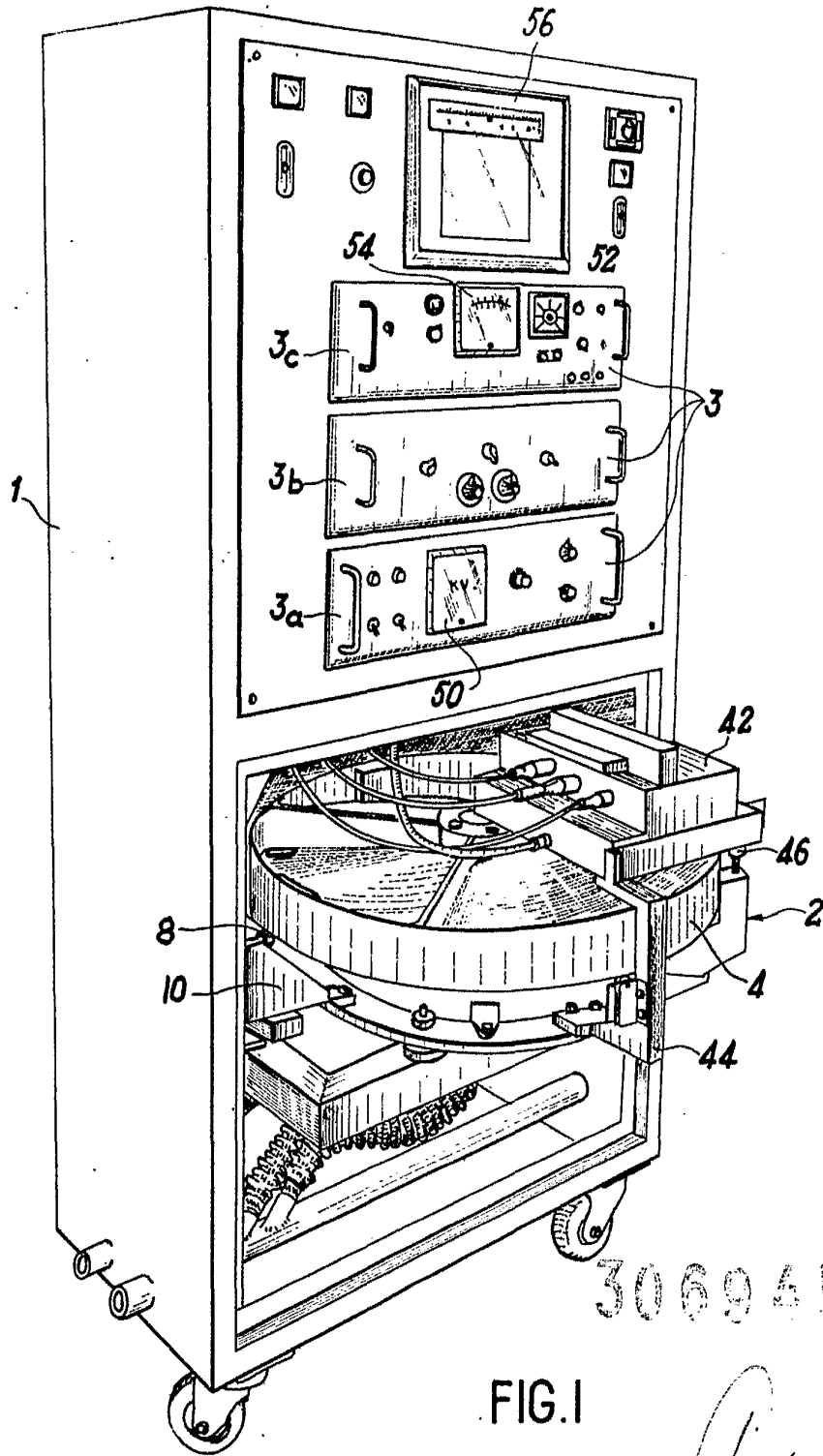
10 P. A.

Alberto de Elzabur
E. A. de Elzabur

306945

DG/

M. C.



306945

FIG. I

[Handwritten signature]
Per *[Handwritten signature]*

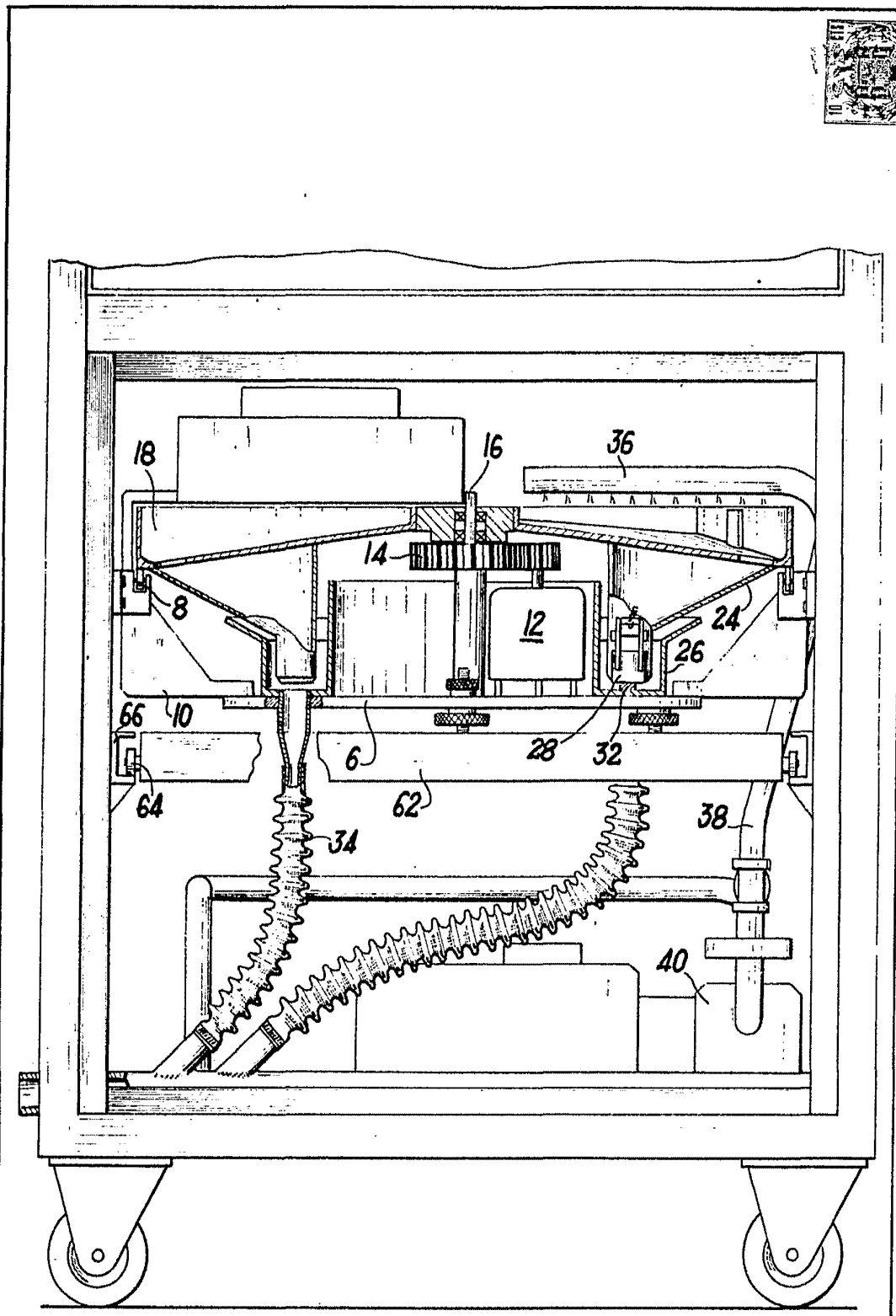


FIG. 2

305045

Handwritten signature or initials.

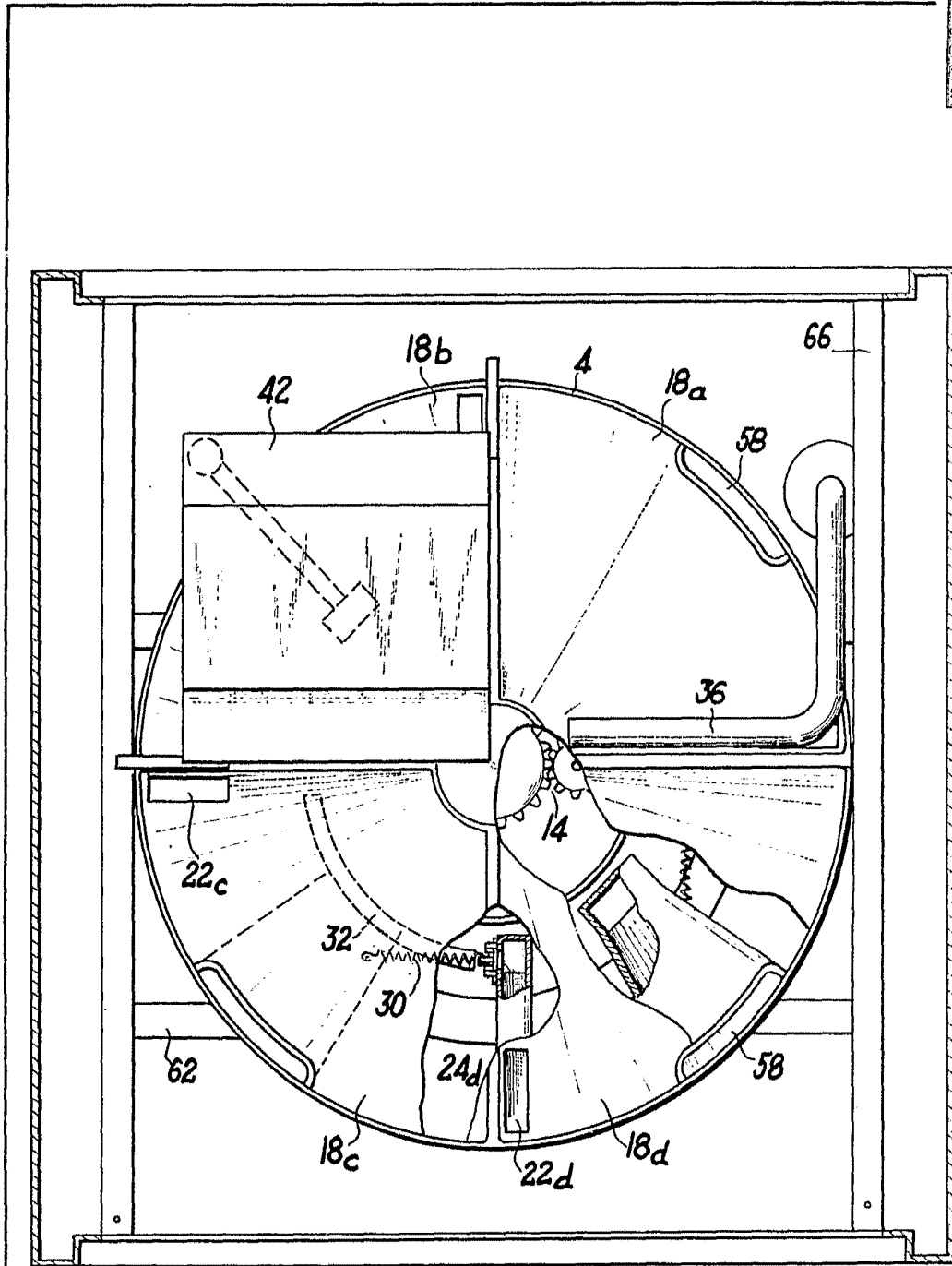
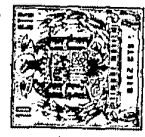


FIG. 3

306945

Arld