

306780



M E M O R I A D E S C R I P T I V A

que se acompaña a una solicitud de patente de invención
por veinte años, para España y sus Posesiones, por

GENERADOR DE AGUA CALIENTE DE FUNCIONAMIENTO A CONTRACO-
RRIENTE.

Solicitante: D. José PUJOL PONS
Nacionalidad Española
Residencia Manresa (Barcelona)
Domicilio Baja Puigterrá 37 - 39

306780

4DI



MEMORIA DESCRIPTIVA

La presente invención se refiere a un generador de agua caliente o caldera de funcionamiento invertido, es decir, a contracorriente.

5

10

En la caldera según la invención se ha reemplazado ventajosamente el sistema clásico por el de funcionamiento a cotracorriente, consistente, según dicha invención en una cámara de fuego u hogar situada en la parte superior de la caldera donde se efectúa la combustión, obligando a los gases procedentes de la misma, a circular en sentido inverso al convencional, es decir, en sentido descendente, pasando entonces a través de un haz tubular para llegar finalmente a la cámara o colector de humos.

15

En la referida cámara hay dos puertas de descompresión y un registro regulador del tiro, a través del cual salen los gases por la chimenea.

20

La cámara de fuego y el haz tubular se hallan bañados por la cámara de agua. En cuanto al combustible, pueden emplearse combustibles líquidos o gaseosos indistintamente.

25

Para mejor comprensión de esta memoria se acompaña una hoja de dibujos que muestra un ejemplo preferente, pero no limitativo, del objeto de la invención, en la que caben cuantas variantes constructivas sean posibles dentro del cuadro general de la invención sin que éste se altere. En los referidos dibujos:

La fig. 1 muestra una sección vertical de un generador de agua caliente según la invención.

La fig. 2 es una vista frontal con un corte parcial de su parte superior.

De conformidad con la invención referida a los dibu-

306780



30 jos adjuntos, el generador consta de un cuerpo (1) prefe-
rentemente prismático (aunque esta sección no es limitati-
va) con una tapa ajustada a su parte superior (2). Dentro
de este cuerpo prismático se aloja, en su parte superior,
y debidamente distanciada de la pared del mismo, una cáma-
35 ra de fuego que va alimentada por un quemador (4) que pue-
de funcionar por combustible líquido o gaseoso, indistin-
tamente; asimismo, dentro del generador va la cámara de
agua (5).

40 Del fondo de la cámara de combustión, parten hacia aba-
jo los tubos (5') que componen el haz tubular por el que
descienden los gases de la combustión que se produce en la
cámara de combustión (3) yendo a parar a la cámara o co-
lector de humos (8) que se provée en la base del genera-
dor.

45 En la referida cámara o colector (8) de humos hay dos
puertas (9) de descompresión, y centrado entre ellas va
un registro (7) regulador del tiro.

50 Como ha podido apreciarse el funcionamiento de este
generador es a contracorriente, ya que los gases generados
en la cámara de fuego, situada en la parte superior del
generador, descienden o circulan en sentido inverso al
convencional, pasando por el haz tubular, hacia abajo, pa-
ra llegar a la cámara o colector de humos en la forma ya
descrita.

55 Finalmente, tras lo descrito sólo resta señalar que en
la presente invención caben cuantas variantes constructi-
vas sean factibles, pudiéndose fabricar el generador ob-
jeto de la misma en toda clase de formas, tamaños y mate-
riales adecuados, sin limitación.

60

306780-40



NOTA - Descrito suficientemente lo que antecede sólo resta señalar que lo que se declara propio y nuevo del solicitante es lo contenido en las siguientes:

REIVINDICACIONES

65 1 - Generador de agua caliente de funcionamiento a contracorriente caracterizado por el hecho de poseer la cámara de fuego en la parte superior, llevando el fondo de la misma un haz tubular por el que descienden los gases de combustión hacia la cámara de humos situada en la parte inferior del aparato.

70 2 - Generador, según reivindicación 1ª caracterizado porque consta de un cuerpo exterior, dentro del cual va alojada, en su parte superior, la cámara de fuego, a una distancia prudencial de las paredes de dicho cuerpo exterior; poseyendo dicha cámara de fuego un quemador de funcionamiento por combustibles líquidos o gaseosos indistintamente.

75 3 - Generador, según reivindicaciones 1 y 2 caracterizado por constar de una cámara de agua provista en su interior.

80 4 - Generador, según reivindicación 2 caracterizado porque del fondo de la cámara de fuego parte un haz tubular descendente por el que descienden los gases de la combustión, yendo a parar a una cámara o colector de humos situada en la parte inferior del aparato.

85 6 - Generador, según reivindicación 4 caracterizado porque la mencionada cámara posee dos puertas de descompresión, un registro de regulador de tiro, y una salida de humos o gases hacia la chimenea de expulsión.

306780



90

7 - GENERADOR DE AGUA CORRIENTE DE FUNCIONAMIENTO A
CONTRACORRIENTE.

95

Todo según va descrito en esta memoria que consta de cinco hojas foliadas y escritas por una cara, con un total de noventa y cinco líneas y plano anexo.

Madrid 4 diciembre 1964/

p.a.

306780

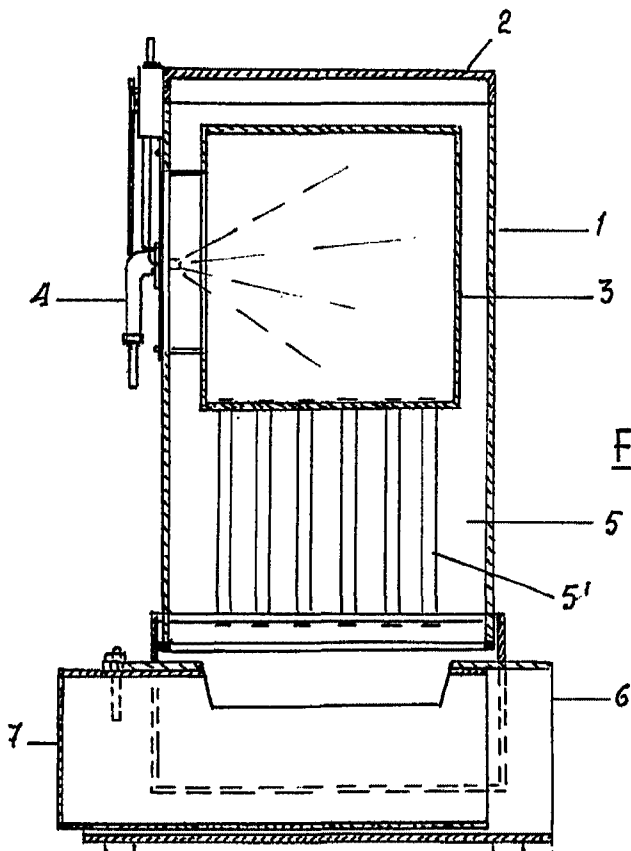
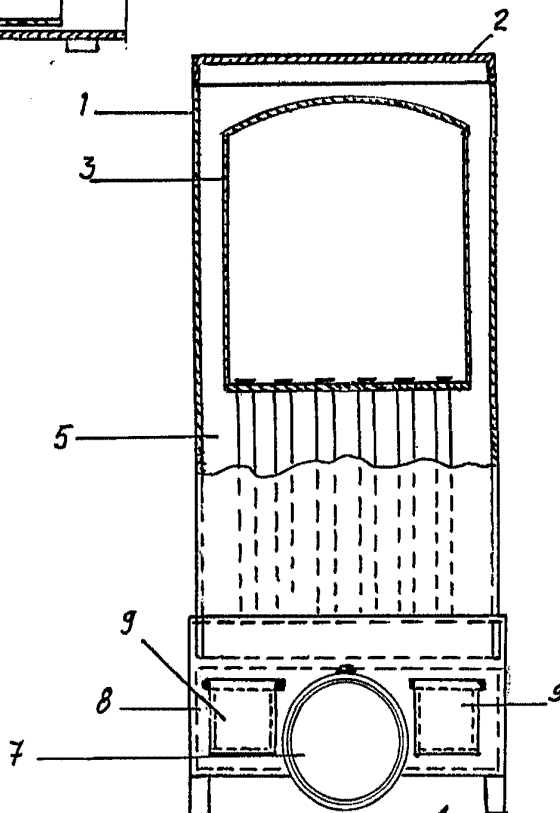


Fig. 1

Fig. 2



ESCALA VARIABLE

MADRID A DICIEMBRE 1964
[Handwritten signature]