



306718

MEMORIA DESCRIPTIVA

correspondiente a una

PATENTE DE INVENCION

por VEINTE años

para todo el territorio español

A favor de:

D. ALFREDO RESA VALLE

de nacionalidad española

Residente en:

VITORIA, c/. Reyes Católicos, 45.

Por:

"PERFECCIONAMIENTOS EN PANELES PARA LA CONSTRUCCION DE PILARES DE OBRA"

-----::oOo::-----



306718

Los perfeccionamientos a que se refiere esta Memoria afectan, de acuerdo con el enunciado de la misma, a paneles utilizados en la construcción de pilares de obra.

5. Importante característica aportada por estos perfeccionamientos es la extrema manejabilidad de los paneles, que pueden ser agrupados por sus costados, para formar conjuntos más extensos, por simple apoyo mutuo de adecuados rebordes o pestañas, convenientemente reforzadas;
10. unos bulones pasan por agujeros coincidentes y afianzan las uniones. Estos bulones van situados en los extremos de cadenas de longitud apropiada. Para la mas perfecta comprensión de todo cuanto caracteriza a esta invención, se hace seguidamente la descripción de un ejemplo no limitativo, ilustrado en los dibujos adjuntos, en los que:
15. La fig. 1 es un alzado de un panel por la cara opuesta a la que se enfrenta con la obra.
La fig. 2 es una sección transversal.
20. De acuerdo con ello, el panel está constituido por una chapa cuadrada -1- de, por ejemplo, medio metro de lado y dos milímetros de grueso.
Las pestañas perpendiculares -2- y -3- que rebordean -1- pueden tener un grueso de, por ejemplo, cuatro milímetros.
25. En la cara precisamente vista en la fig. 1 existen soldados los perfiles T -4-, que constituyen nervios de refuerzo; un cruzal -5- puede ser una barra o un perfil L ó T. A este último se sujetan, mediante argollas, las tres
30. cadenas -8-, de manera que las citadas argollas puedan

308718



deslizar entre ciertos límites. A cada uno de los otros extremos de -8- existe un bulón -9-, sobre cuya función se harán seguidamente algunas indicaciones.

En los rebordes o pestañas -2- y -3- existen, respectiva-

5. mente, las series de agujeros -6- y -7-; éstos presentan un diámetro tal que en ellos puede alojarse cada bulón -9-.

- Dada la movilidad de las cadenas -8-, y, como consecuencia de sus respectivas longitudes convenientemente determinadas, el bulón central puede llegar a diez agujeros, y los dos laterales a seis.
- 10.

Los bulones -9- actúan, como ya se ha indicado mas arriba, como pasadores afianzadores.

- Con semejante disposición pueden los paneles dotados de estos perfeccionamientos agruparse coplanarios por sus costados para formar superficies extensas.
- 15.

- Se hace constar expresamente que, cualquier modificación que se introduzca tanto en su forma, materiales, dimensiones proporciones y otros detalles secundarios, se considerarán dentro del ámbito de protección de la presente Patente de Invención, siempre que, con los mismos no se altere, cambie ni modifique la esencialidad del objeto a que esta modalidad se contrae.
- 20.

- Los términos en que queda redactada esta Memoria, son ciertos y fiel reflejo del objeto descrito, debiéndose tomar en su sentido más amplio y nunca en forma limitativa.
- 25.

- El solicitante se reserva el derecho de obtención de los oportunos Certificados de Adición para aquellas mejoras o perfeccionamientos que pudiera aconsejar la práctica.
- 30.

306718



N O T A

En resumen, la PATENTE DE INVENCION que se solicita, por veinte años, para todo el territorio español, recaerá sobre las particularidades de las siguientes:

5.

R E I V I N D I C A C I O N E S . -

- 1.- PERFECCIONAMIENTOS EN PANELES PARA LA CONSTRUCCION DE PILARES DE OBRA, esencialmente caracterizados porque los paneles concebidos de acuerdo con ellos constan de una placa, dotada por una cara de nervios de refuerzo constituídos por perfiles o barras, atravesados por la zona media por un cruzal en el que se sujetan mediante argollas o medios similares un conjunto de cadenas, los otros extremos de los cuales incorporan sendos bulones.
 - 10.
 - 15.
 - 2.- PERFECCIONAMIENTOS EN PANELES PARA LA CONSTRUCCION DE PILARES DE OBRA, según reivindicación 1ª., caracterizados porque los bordes de la placa presentan sendos rebordes rectos a escuadra, dotados de taladros para recibir a los citados bulones.
 - 20.
 - 3.- "PERFECCIONAMIENTOS EN PANELES PARA LA CONSTRUCCION".
 - 25.
- Todo ello según se describe y reivindica en la presente Memoria que consta de cuatro hojas mecanografiadas por una sola cara y se ilustra en los dibujos que a la misma se acompañan.

Madrid, 3 de Diciembre de 1.964.
ALFREDO RESA VALLE.
P.A.

Alfredo Resa Valle

306718

Hoja única

306718

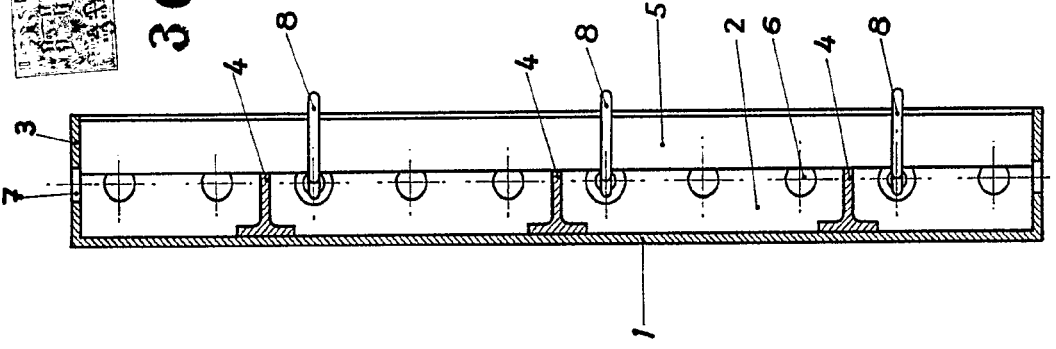


Fig. 1

ESCALA VARIABLE

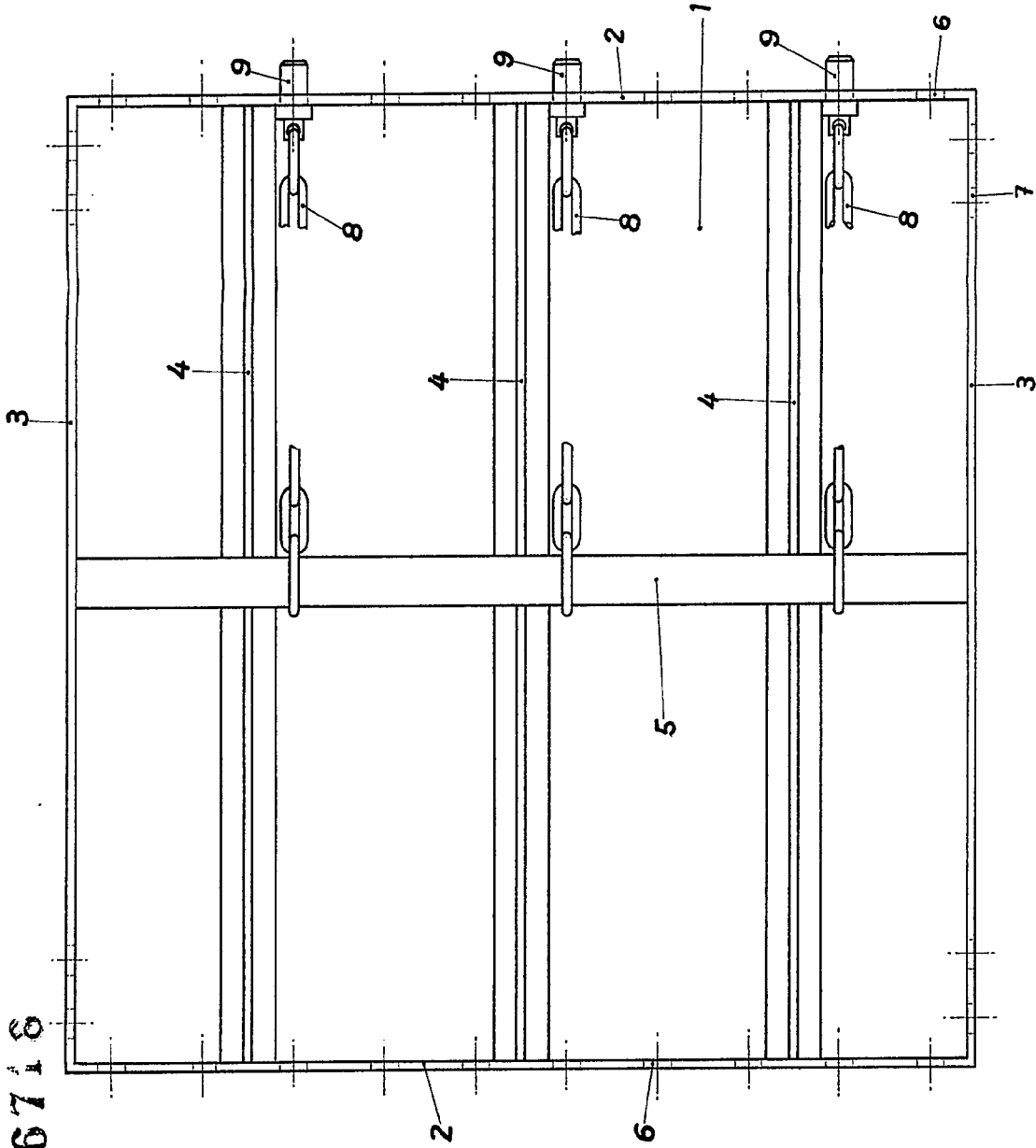


Fig. 2

Madrid, 3 Diciembre 1964 1.964

Alfredo Resa Valle

306718

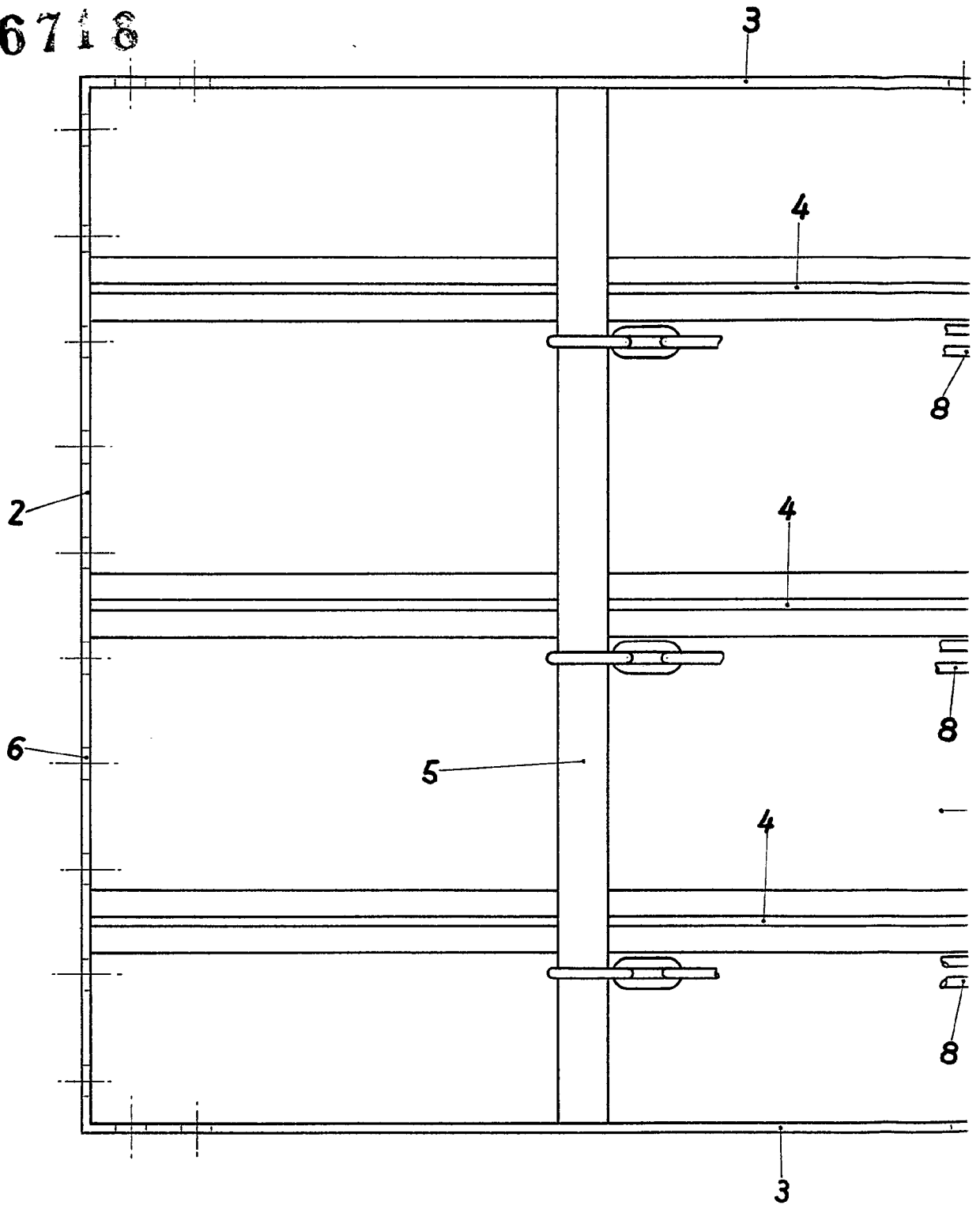


Fig. 1

ESCALA VARIABLE

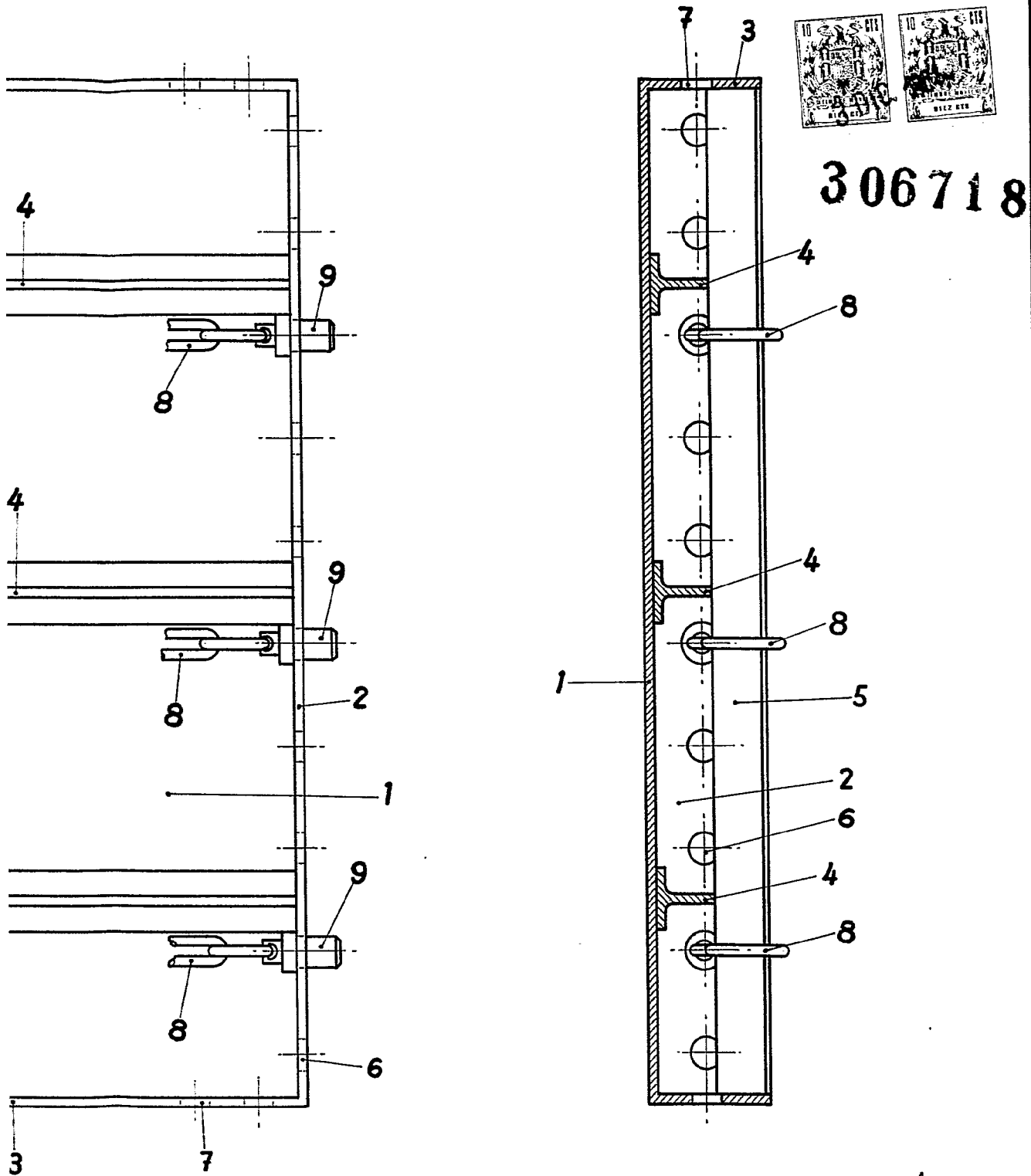


Fig.2

Madrid, 3 Diciembre de 1.964