

306583



PATENTE DE INVENCION
POR VEINTE AÑOS
EN ESPAÑA

solicitada a favor de D. Jaime Bort Martínez, de nacio-
nalidad española, domiciliado en Villarreal (Castellón),
calle Torrehermosa nº 8

por

==;==;==;==;== "GRUPO CILINDRICO DE CUCHILLAS PARA ROTURAR
LA TIERRA SIN EJE CENTRAL Y A PROFUNDIDAD REGULABLE" ==;==

~~~~~

MEMORIA DESCRIPTIVA  
=====

5 La Patente de Invención a que se refiere la presen-  
te Memoria Descriptiva, está destinada a garantizar la ex-  
plotación y propiedad exclusiva en España, sus Colonias y  
Zonas de Protectorado de un grupo cilíndrico de cuchillas  
para roturar y cavar las tierras, careciendo el grupo ci-  
lindrico de eje central, y pudiendo efectuar todas las o-  
peraciones de roturado y cava a profundidad constante y  
regulable.

10 Consta el citado grupo, más o menos cilíndrico de  
dos discos (fig. 1/2), con orificios para tornillos y o-  
tro disco tambien con sus correspondientes taladros para  
tornillos, pero que lleva mandrinada una carcasa (fig. 4)



en la cual va enclavado un vástago agujereado el cual se ajusta al eje rotativo de la máquina.

15 Los tres discos están unidos para formar un solo cuerpo con tres cuchillas (fig. 4) que les enlaza de dos en dos tal como se aprecia en los números 1 y 4 y cuyas cuchillas vienen sujetas mediante tornillos intercambiables que facilita el cambio de piezas en cualquier momento.

20 Esta herramienta sumamente simple compuesta por dos discos circulares (fig. 2) con sus correspondientes taladros y uno de ellos lleva enclavado un vástago agujereado que permite sujetarlo al eje rotativo de la máquina rotator que ejerce una acción constante sobre sí misma logrando que las tres cuchillas (fig. 4) formando un solo cuerpo con la carcasa (fig. 1), se introduzca en la tierra a ritmo constante y equilibrado, desbrozando y avanzando uniformemente.

25 30 Esta operación rotatoria constante sobre sí misma permite, como decíamos, el cavado a unos 12 cm. de profundidad, logrando el desideratum del labrador, por la gran comodidad en el desbroce pues carece de eje que acumule la maleza que encuentra a su paso como sucede en las cuchillas actuales y respeta el enraizado de la arbo-  
35 leza suavizando de tal manera la tierra que mantiene la sazón durante un tiempo hasta el momento presente no lo grado.

40 Por todo lo expuesto se comprende perfectamente este perfeccionamiento, caracterizado esencialmente por su simplicidad en el ejercicio de rotura y cava, por carecer el cilindro de eje central, por formar un bloque unido



45 con los discos y las tres cuchillas adosadas a la carcasa  
mediante los tornillos de sujeción intercambiables a pla  
cer y sin la más mínima complicación, permitiendo así el  
desbroce, la aireación de la gleba que por movimientos ro  
tativos y constantes va levantando, así como el solsemien  
ti y guarda de la sazón. Visto, pues, el funcionamiento  
y comportamiento de los elementos descritos solo resta  
50 consignar la posibilidad de que puedan ser variables los  
materiales, formas y dimensiones de los mismos referen  
tes a cualquier detalle de tipo constructivo, siempre  
que con ello no se altere la esencialidad de su objeto  
puesta de manifiesto con la siguiente

55

N O T A  
=====

Los puntos de particular inventiva que se reivin-  
dican en esta Patente de Invención, son:

60 1º.- Grupo cilíndrico de cuchillas para roturar la  
tierra sin eje central, y a profundidad regulable carac-  
terizada, por su simplicidad de movimientos y por formar  
un solo bloque los discos circulares y las tres cuchillas  
sujetas por tornillos a la carcasa.

65 2º.- Grupo cilíndrico de cuchillas para roturar la  
tierra sin eje central y a profundidad regulable, carac-  
terizado por comprender de acuerdo con la reivindicación  
anterior dos discos con agujeros para tornillos y otro  
disco así mismo agujereado, pero que lleva mandrinada u-  
na carcasa en la cual va enclavado un vástago agujerea-  
do el que se ajusta al eje rotativo de la máquina rotova-  
70 tor.

3º.- "GRUPO CILINDRICO DE CUCHILLAS PARA ROTURAR  
LA TIERRA SIN EJE CENTRAL Y A PROFUNDIDAD REGULABLE",

- 4 - 3 0 6 5 8 3



75

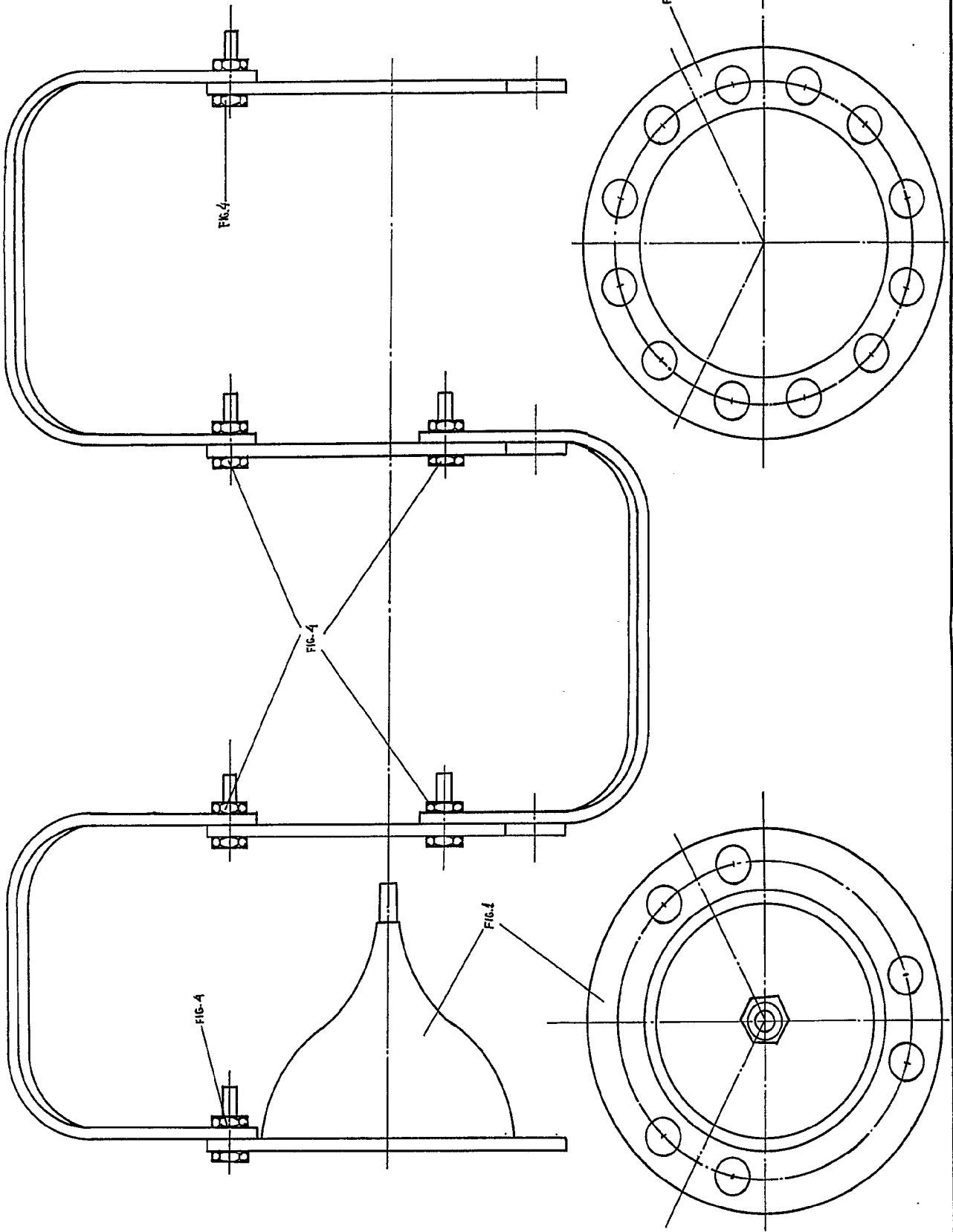
de conformidad en un todo en lo esencial y fines industriales a lo descrito en la precedente Memoria Descriptiva y gráficamente representado en los adjuntos planos para su mejor comprensión.

Esta Memoria consta de CUATRO hojas escritas o mecanografiadas por una sola cara a doble espacio en 76 líneas.

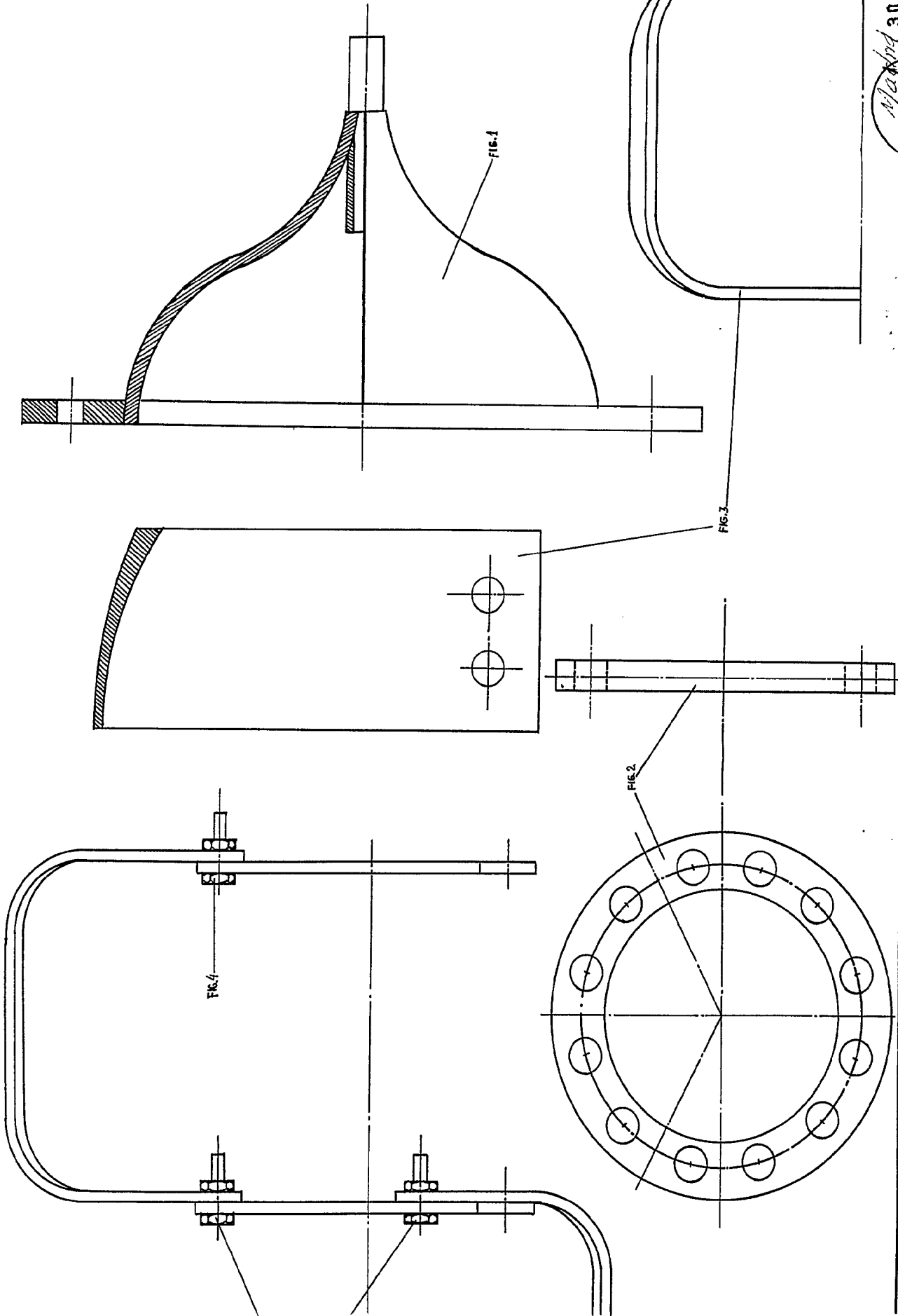
Madrid, 15 de Diciembre de 1.964.

Por autorización del interesado

D. JAIME BORT MARTINEZ



3 copies



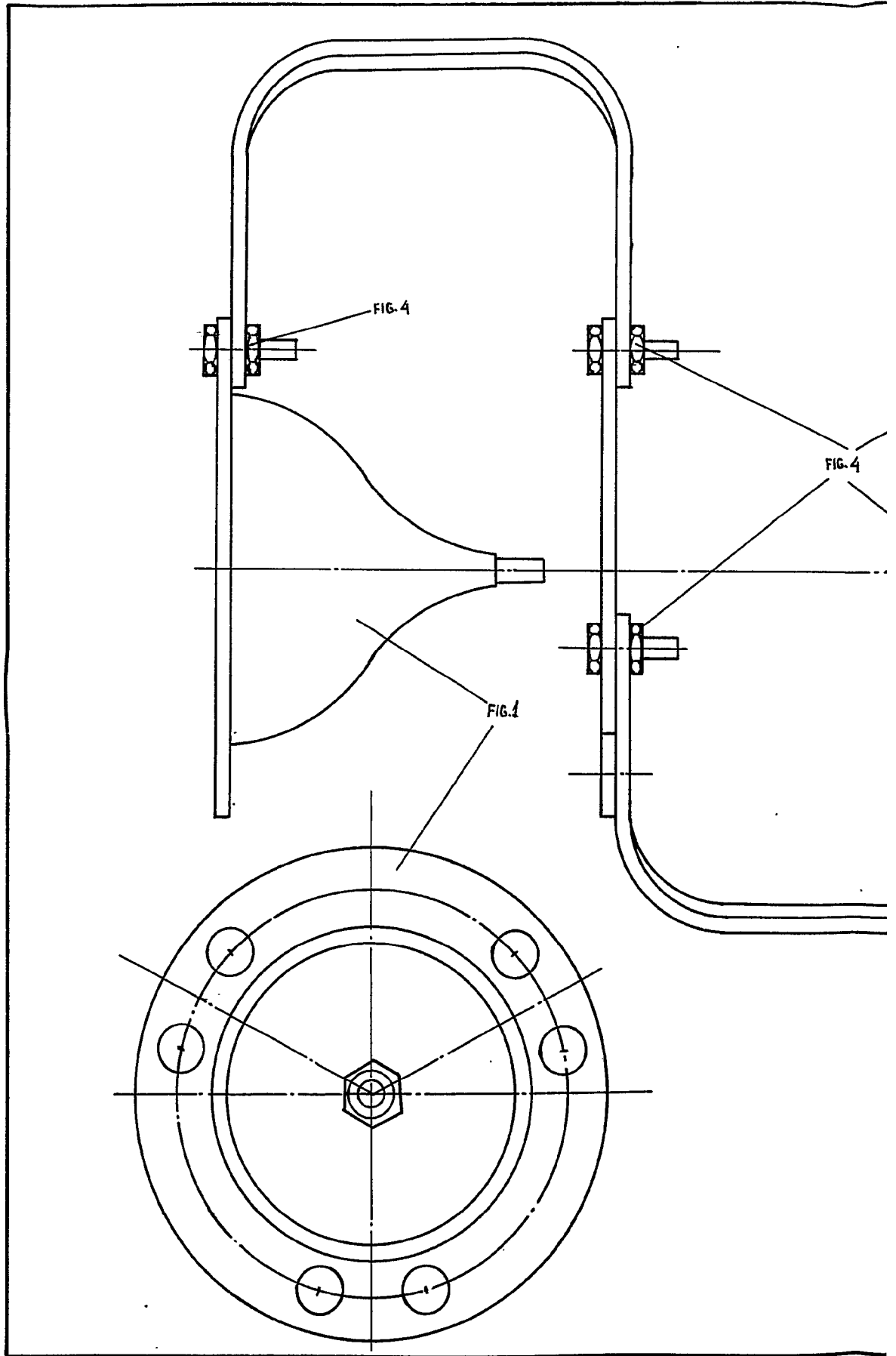
March 30 NOV. 1964

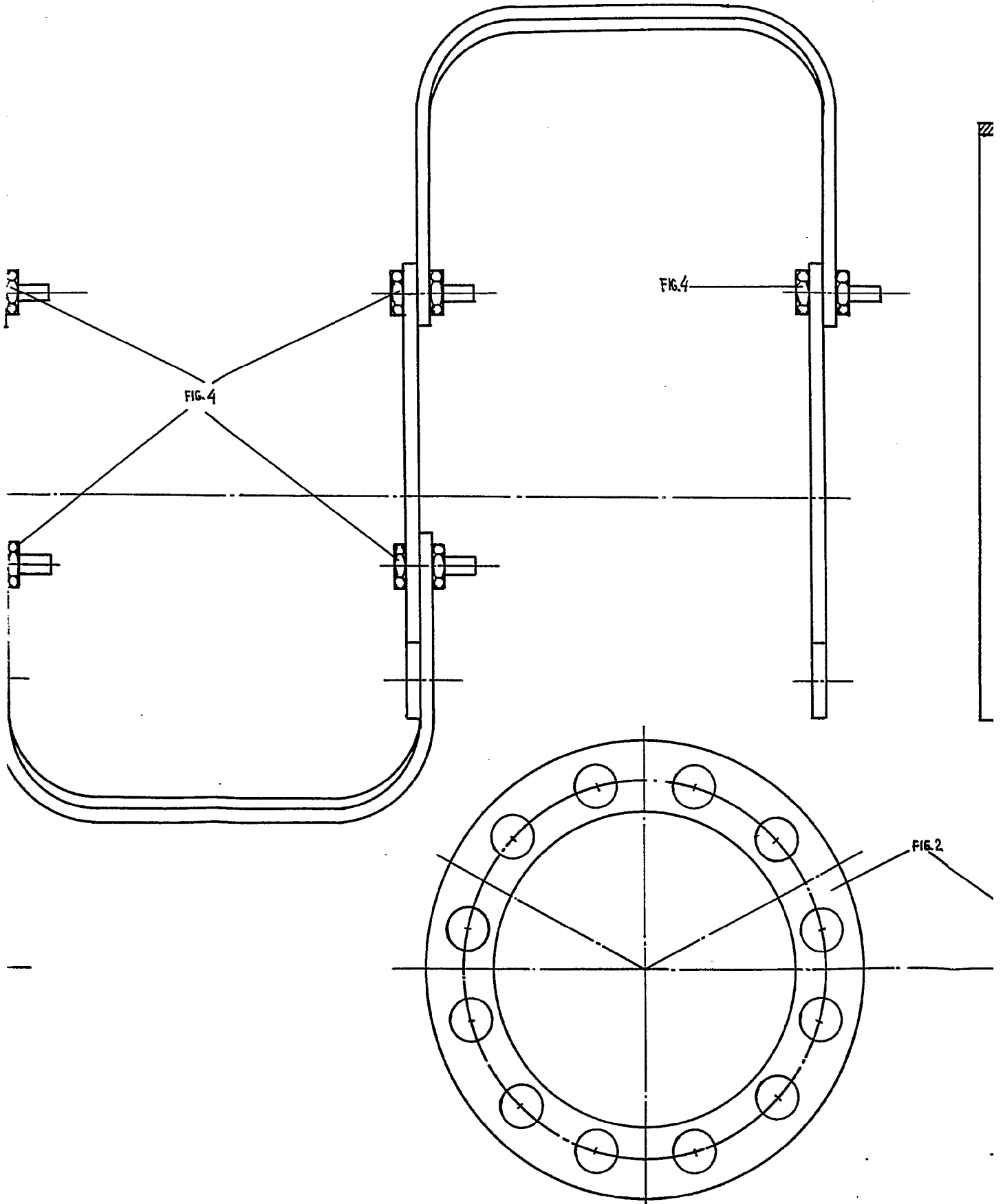
*Handwritten signature*

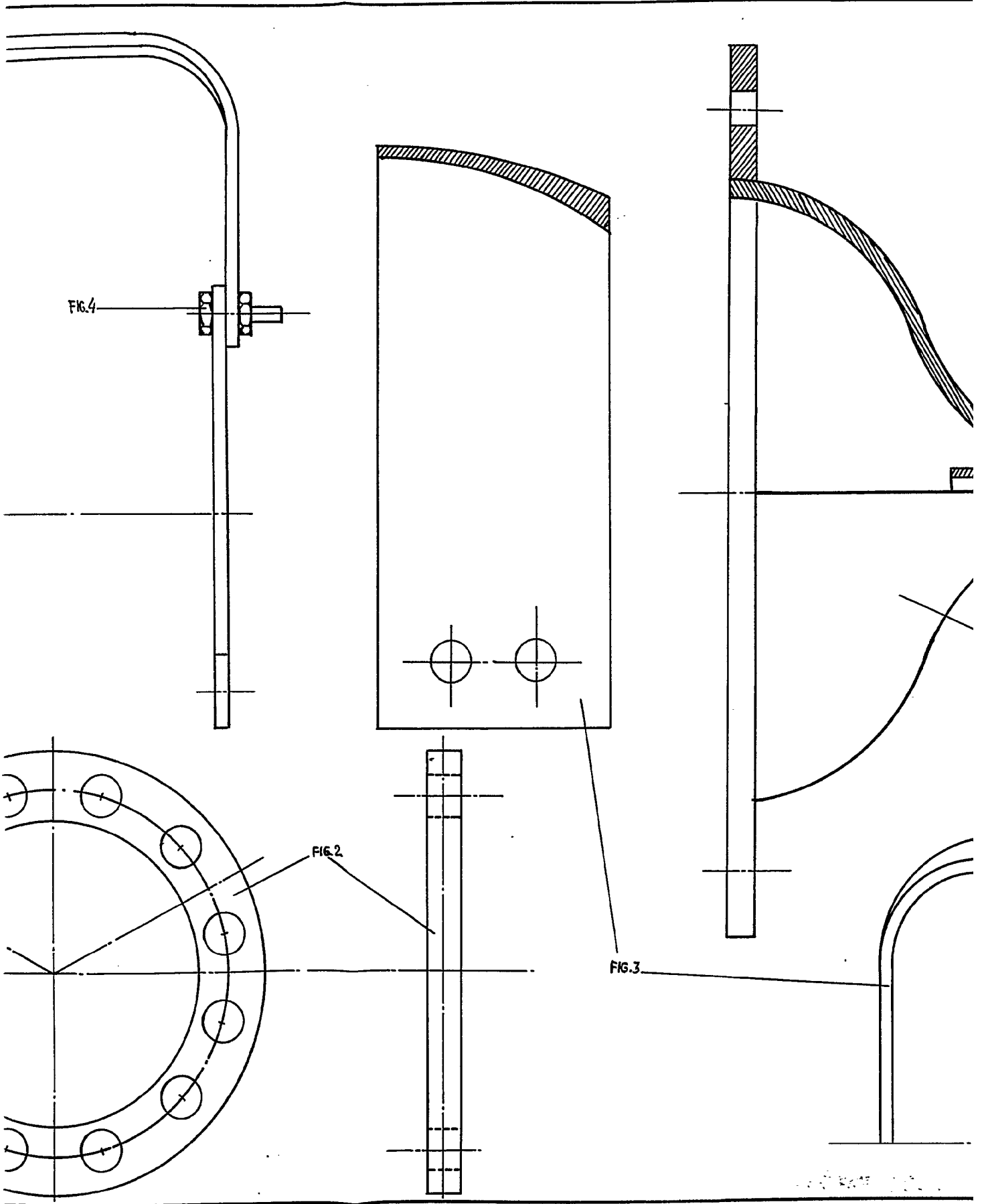
500583

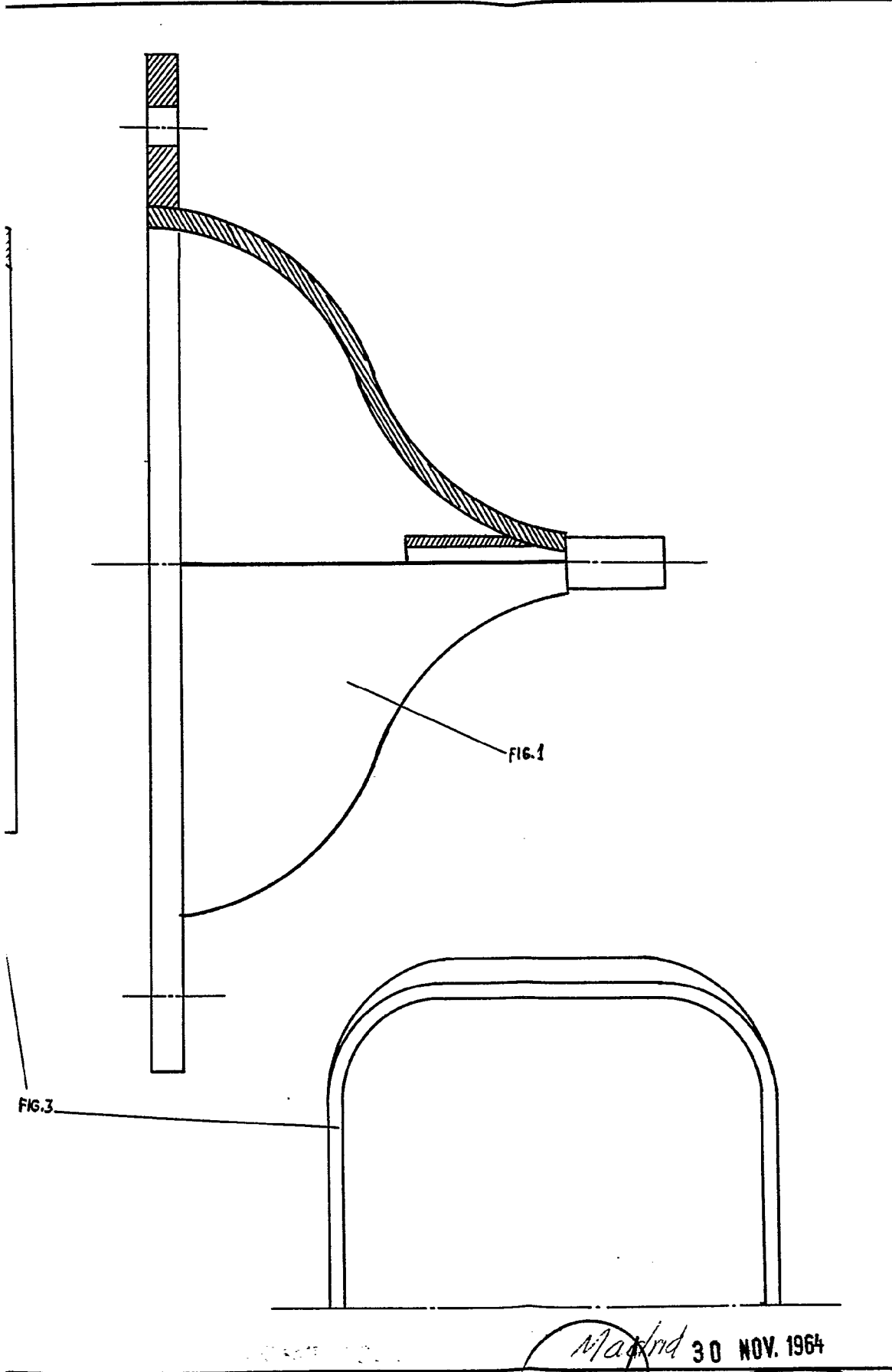
D. JAIME BORT MARTINEZ

3 copies









Madrid 30 NOV. 1964

*P. J. Guindiceast.*