

5581



306581

MEMORIA DESCRIPTIVA
de una
PATENTE DE INVENCION
por:

"SISTEMA DE PUERTAS CORREDERAS PARA HUECOS DE FACHADAS"

Cuyo registro se solicita por VEINTE AÑOS, para todo el territorio nacional, a nombre y favor de D. Antonio Oria Campuzano, de nacionalidad española, residente en Peñacastillo (Santander), calle Camarreal, nº 10.

= & = & = & = & = & =

Son ya conocidas las innumerables ventajas que ofrecen las puertas llamadas de corredera, aparte de las puramente estéticas y funcionales, que son también muchas, particularmente las que conciernen al último de los órdenes expresados.

5

Sin embargo, este sistema de cubrir huecos, tan socorrido y frecuente en interiores, resulta difícil de adaptar cuando se trata de puertas exteriores o de huecos de fachada tales como ventanas y balcones, ya que sería necesario habilitar encajes o alojamientos en los muros, o bien ten-

10



drían que disponerse sobre carriles de deslizamiento igualmente emplazados en el exterior de los edificios.

15 En el primer caso, o sea en el supuesto de realizar encajes para la ocultación de las hojas o batientes, se encarecería considerablemente la construcción, puesto que habría de levantar muros con doble tabicación, y en el segundo, o sea al acondicionarse las puertas en la parte exterior de los huecos a cubrir, se reduciría notablemente su rendimiento, disminuyendo la duración de las propias 20 puertas, ya que, al constituir la parte más emergente de la edificación, serían ellas las que recibirían con mayor fuerza los efectos de los agentes de la naturaleza, eso sin contar con las imperfecciones que en cuanto al hermetismo de cierre determinaría esta ubicación externa, puesto que el desplazamiento lateral del viento sobre las fachadas le llevaría fácilmente a penetrar en las habitaciones. 25

La presente patente de invención se refiere a un sistema de puertas de corredera que, merced a su ingeniosa 30 concepción y especiales características, permite salvar todos estos inconvenientes, ya que al replegar los marcos de las puertas o ventanas hacia el interior de los huecos a cubrir en la posición de cerrado, hace viable un cierre casi hermético y posibilita el acoplamiento de este tipo 35 de puertas a los huecos de fachada.

Esencialmente, el sistema comprende la disposición de un perfil metálico, realizado con sección en forma de "Z" u otra adecuada, con el que se recubre totalmente el cerco o marco del hueco fijo al muro, determinando un asiento perimetral para acoplamiento del marco móvil o bastidor de 40 la puerta o ventana de que se trate.

Soldados al canto exterior de este perfil, y discurren

30501



45 do en vertical por ambos laterales del marco fijo al muro,
se establecen sendos tubos que sirven como fundas o envol-
ventes para unas varillas macizas, de emplazamiento libre
en su interior, que rematan por sus extremos en unos acodamientos, a manera de cortos brazos, en cuyos terminales van ensartadas unas bolas o cuerpos esféricos con posibilidad de giro loco sobre los ejes que determinan los propios terminales, pero delimitadas longitudinalmente en su emplazamiento por unos topes realizados en las propias varillas y unos cabezales o ensanchamientos de sus terminales que impiden su evasión.

55 Los cortos brazos determinados por los acodamientos de las varillas enfundadas, tienen una facultad de desplazamiento o giro radial que está limitada en el sentido de apertura por medio de unos topes emplazados a los extremos de los tubos que envuelven a las varillas.

60 En la parte superior del propio marco fijo, y de manera correspondiente también en la inferior del mismo marco, van empotrados unos espárragos cuyas dimensiones son exactas a las de los brazos acodados de las varillas laterales, los cuales se aseguran mediante tuercas y llevan ensartadas sendas bolas o cuerpos esferoides similares a los previstos en los extremos de los brazos acodados de las varillas, de libre giro como aquellos e impedidos de evasión por unos agruesamientos con función de topes previstos en los extremos de los espárragos, pero sin limitación alguna en cuanto a su recorrido sobre los espárragos, cuya extensión longitudinal pueden recorrer libremente.

70 En estos elementos han de jugar las hojas o batientes de las puertas, los cuales comportan unas armaduras o bastidores en los que se acondicionan los cristales o paneles determinantes de aquellos.

30501

3. 11. 1954



75

Cada uno de los bastidores o armaduras que determinan los batientes, lleva en sus partes extremas, superior e inferior, sendos casquillos tubulares, solidarizados con su propia estructura, en los que penetran y se alojan las bolas o cuerpos esféricos establecidos tanto sobre los espárragos emergentes del marco fijo al muro como en los brazos acodados de las varillas que juegan a los laterales de aquel, cuyas bolas o esferas encajan con facultad desplazable en el interior de tales casquillos, siendo guiadas por ellos y reguladas en su discurrir mediante ranuras idóneas practicadas longitudinalmente en los propios casquillos.

80

85

En cada casquillo, por la parte del mismo que se orienta hacia el marco fijo al muro, y en su punto de acoplamiento contra dicho marco, se dispone solidario un perfil que, en la posición retraída de los batientes, o sea cuando la puerta o ventana aparece replegada en el interior del hueco, se adapta perfectamente sobre el perfil de igual configuración que recubre el perímetro del cerco abierto en el muro.

90

95

En la parte superior del marco móvil que determinan los bastidores portadores de las hojas o batientes, y rígidamente establecido sobre los casquillos-guías habilitados en esta parte, se establece un dispositivo para mantener uniforme y horizontal el desplazamiento de estos últimos, cuyo dispositivo comporta un casquillo menor y una barra embutibles telescópicamente que limitan y estabilizan dicho desplazamiento.

100

Para facilitar la comprensión de cuanto expuesto queda, y únicamente a título ejemplario, desprovisto de todo alcance limitativo, los adjuntos gráficos ilustran una forma de realización práctica del sistema que preconizamos:

105

La fig. 1ª muestra la sección parcial de un ventanal

300531



• construido conforme al sistema y con el marco móvil en posición emergente para el deslizamiento lateral de los paneles.

110 La fig. 2ª es una vista similar del propio ventanal en su posición replegado sobre el hueco.

La fig. 3ª nos ofrece una vista frontal, y también parcial, del repetido ventanal.

115 La fig. 4ª es un corte practicado por la línea B-B de la figura precedente.

La fig. 5ª muestra otro corte o sección realizado sobre uno de los laterales del conjunto ofrecido por la fig. 3ª.

120 La fig. 6ª reproduce un detalle de una de las varillas de juego lateral con su envolvente.

La fig. 7ª, por último, representa las vistas frontal y en planta (corte) del conjunto de una cristalera montada conforme al sistema.

125 En todas estas figuras, vemos: el muro de fachada (1) con el perfil en "Z" (2) que recubre su perímetro, las fundas (3) que se solidarizan a los laterales y envuelven las varillas macizas (4), rematadas en sus extremos por los brazos acodados (5) en cuyos terminales se emplazan las bolas o esferas (6) con posibilidades rotativas, los topes (7) que limitan la apertura de los brazos (5) en su recorrido radial y se fijan a los manguitos (3), los espárragos (8) emergentes y fijos por las tuercas (9) a las partes superior e inferior del marco fijo (10), los cuerpos esféricos (11) ensartados en estos espárragos, limitados exteriormente por los cabezales (12) y con desplazamiento longitudinal libre sobre los propios espárragos, los casquillos tubulares (13) solidarizados con los extremos superior e inferior de los bastidores determinantes del marco móvil,

130

135

30 NOV.



3.3531

140 • en los que encajan y juegan discurrentes las bolas (11) de los espárragos (8) y los cuerpos esféricos (6) previstos como terminales de los brazos acodados (5), los perfiles en "Z" (14) solidarios de estos casquillos (13) por su zona de enfrentamiento al muro y de adaptación al cerco del marco fijo (10), y el dispositivo de uniformidad y horizontalidad para el desplazamiento lateral de los bastidores, 145 determinado por el casquillo menor (15) y la barra (16) de acoplamiento y juego por embutido telescópico, conjunto engastado a los casquillos (13).

De lo expuesto, complementado con la observación detenida de los dibujos, fácilmente se deduce el funcionamiento del sistema, no obstante lo cual le describiremos someramente. 150

Replegada la ventana sobre el hueco, tal y como aparece en la fig. 2ª, el marco móvil (los bastidores) permanece adosado al marco fijo por el acoplamiento de los perfiles (2) y (14), encontrándose en esta posición los brazos acodados (5) replegados hacia dentro y las bolas o esferas (11) de los espárragos (8) replegadas también a toques sobre estos últimos, ya que tanto los terminales esféricos de los acodamientos (5) como las bolas (11) están encajados y guiados en el interior de los casquillos tubulares (13), previstos en las partes superior e inferior de los bastidores que integran el marco móvil, siendo pasantes a través de dichos casquillos los espárragos (8) fijos al cerco interno del hueco y emergentes del mismo. 155 160 165

Para determinar la funcionalidad de la ventana o puerta, y el desplazamiento lateral por corredera de sus bastidores, basta empujar hacia fuera el marco móvil, con cuya acción las bolas (11) se deslizan en la misma dirección 170 • sobre los espárragos (8) en que están ensartadas y las es-



300531

feras terminales (6) de los brazos acodados (5) se desplazan simultáneamente hacia los laterales en giro radial, siempre limitado por los topes (7), hasta adoptar posición en ángulo recto con respecto al muro.

175

Llegado el marco móvil a esta posición, se desplazan lateralmente los bastidores, que corren guiados por bolas y esferas y regulados uniformemente en este desplazamiento por el dispositivo en horizontal que implican el casquillo (15) y barra (16) de acople telescópico.

180

Lo dicho constituye un fiel reflejo del objeto de este registro. Serán variables la conformación de los perfiles previstos para revestimiento del cerco interior del muro, así como las restantes formas y las circunstancias generales de tamaños, colores, proporciones y materiales empleados, siempre y cuando no se alteren ni modifiquen las características sustanciales que definen la patente, la tipifican y se reivindican.

185

NOTA .

190

Se reivindican a nombre y favor de D. Antonio Oria Campuzano, de nacionalidad española, los términos siguientes:

195

1.- Sistema de puertas correderas para huecos de fachadas, caracterizado por comprender la disposición de un perfil metálico, realizado con sección en forma de "Z" o cualquier otra adecuada al efecto, con el que se reviste totalmente el cerco o marco del hueco fijo al muro, determinando un asiento perimetral para acoplamiento del marco móvil o bastidor de la puerta o ventana a que se adapte el sistema.

200

2.- Sistema, según el punto 1, caracterizado porque, soldados al canto exterior del perfil de revestimiento, y discurrendo en vertical por los laterales del marco fijo al



205 muro, se establecen sendos tubos que sirven de fundas o en-
 volventes a unas varillas macizas, de emplazamiento libre en
 el interior de aquellos, que rematan por sus extremos en unos
 acodamientos, a manera de cortos brazos, en cuyos terminales
 van ensartadas sendas bolas o cuerpos esferoides con posibili-
 dad de giro loco sobre los ejes que los propios terminales
 determinan, pero imposibilitadas para todo desplazamiento
 longitudinal por la acción combinada de unos topes realiza-
 dos en los propios cuerpos de varillas y unos cabezales pre-
 vistos en los extremos de los terminales que se acomodan,
 210 habiéndose previsto estos acodamientos o cortos brazos facul-
 tados para un giro radial que viene limitado en el sentido
 de apertura por un juego de topes emplazados en los extre-
 mos de los tubos envolventes de las varillas.
 215

3.- Sistema, según puntos anteriores, caracterizado por-
 que, en la parte superior del marco fijo, y también en co-
 rrespondencia en la inferior del propio marco, se disponen
 empotrados unos espárragos cuyas dimensiones son iguales a
 220 las de los brazos acodados de las varillas laterales, cuyos
 espárragos se aseguran mediante tuercas y llevan ensartadas
 sendas bolas o esferas similares a las previstas en los ex-
 tremos de los repetidos brazos acodados de las varillas, con
 libertad de giro como aquellas e impedidas de evasión por
 unos agruesamientos en función de topes previstos en los ex-
 225 tremos mas emergentes de los propios espárragos, pero sin
 limitación alguna en cuanto a desplazamiento longitudinal
 sobre estos últimos, cuya extensión pueden recorrer liberal-
 mente.

230 4.- Sistema, según puntos que preceden, caracterizado
 porque en los espárragos que emergen del marco fijo juegan
 las hojas o batientes de las puertas, cada una de las cua-
 les comporta una armadura o bastidor en cuyas partes extre-

. 9 .
300531



235 mas, superior e inferior, van acondicionados unos casquillos
tubulares, solidarios de sus propias estructuras, en los
que penetran y se guian las bolas o cuerpos esféricos esta-
blecidos sobre los espárragos emergentes del marco fijo y
en los brazos acodados de las varillas que juegan a los la-
dos del propio marco, cuyas bolas encajan con facultad des-
plazable en el interior de los casquillos, que las guian y
240 regulan en su discurrir mediante ranuras longitudinales idó-
neas practicadas en las estructuras de los mismos casquillos,
habiéndose previsto en cada casquillo, y por la parte de los
mismos orientada hacia el marco fijo al muro, o sea en su
245 zona de acoplamiento contra dicho marco, un perfil de ajus-
te armónico que, en la posición retraída de los batientes,
o sea cuando la puerta o ventana aparece replegada en el in-
terior del hueco que debe cubrir, se adapta perfectamente
al perfil de conformación análoga que reviste el perímetro
250 del cerco abierto en el muro.

5.- Sistema, según puntos del 1 al 4, caracterizado
porque, en la parte superior del marco móvil que determinan
los bastidores portadores de las hojas o batientes, y rígi-
damente establecido sobre los casquillos-guías habilitados
255 en dicha parte, se previene un dispositivo para mantener
uniforme y horizontal el desplazamiento de los susodichos
bastidores, cuyo dispositivo comprende un casquillo menor y
una barra, embutibles telescópicamente, que limitan y esta-
bilizan el repetido desplazamiento.

260 6.- SISTEMA DE PUERTAS CORREDERAS PARA HUECOS DE PACHA-
DAS.

Todo conforme queda descrito en la presente Memoria,
que consta de NUEVE HOJAS mecanografiadas por una sola cara,
foliadas y dibujos que se acompañan.

MADRID, 30 NOV. 1964

San Juan

FIG. 1.

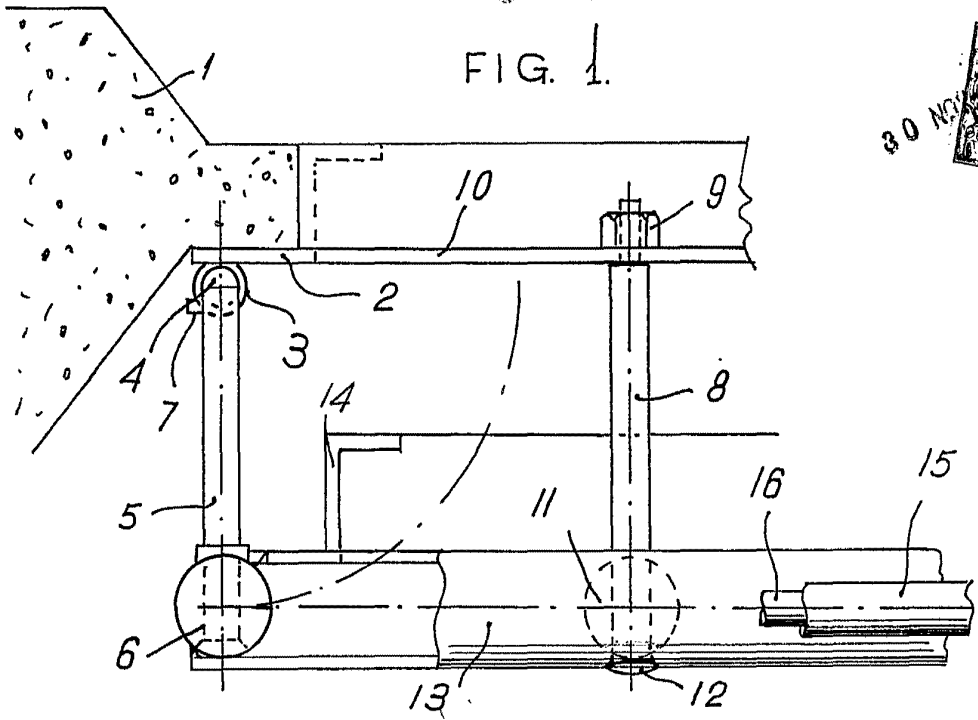
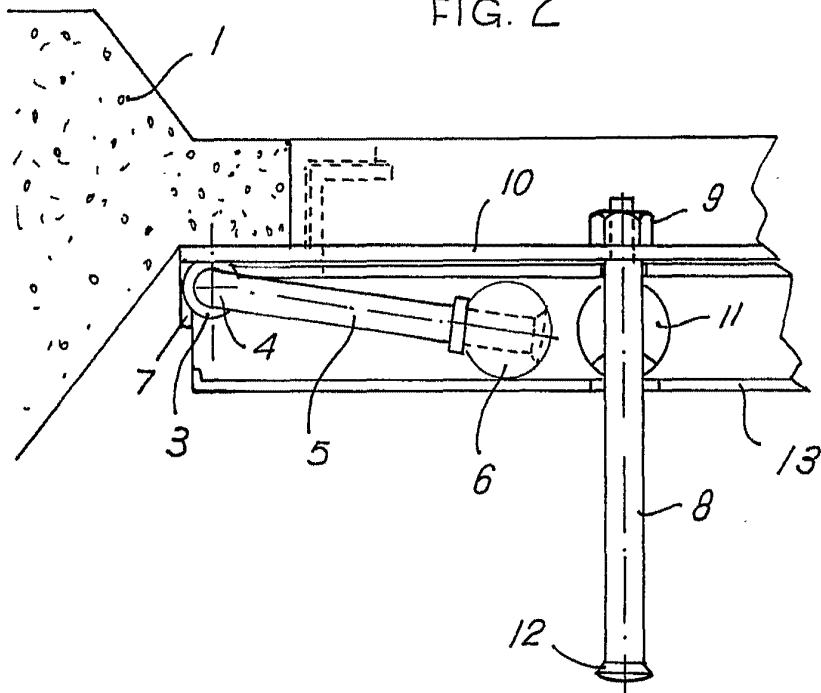


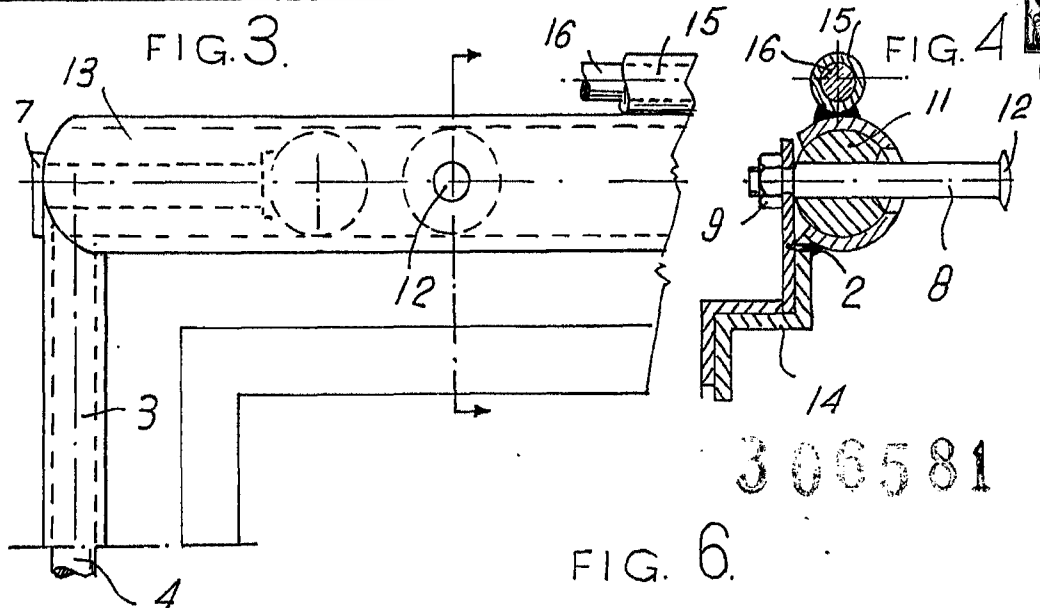
FIG. 2.



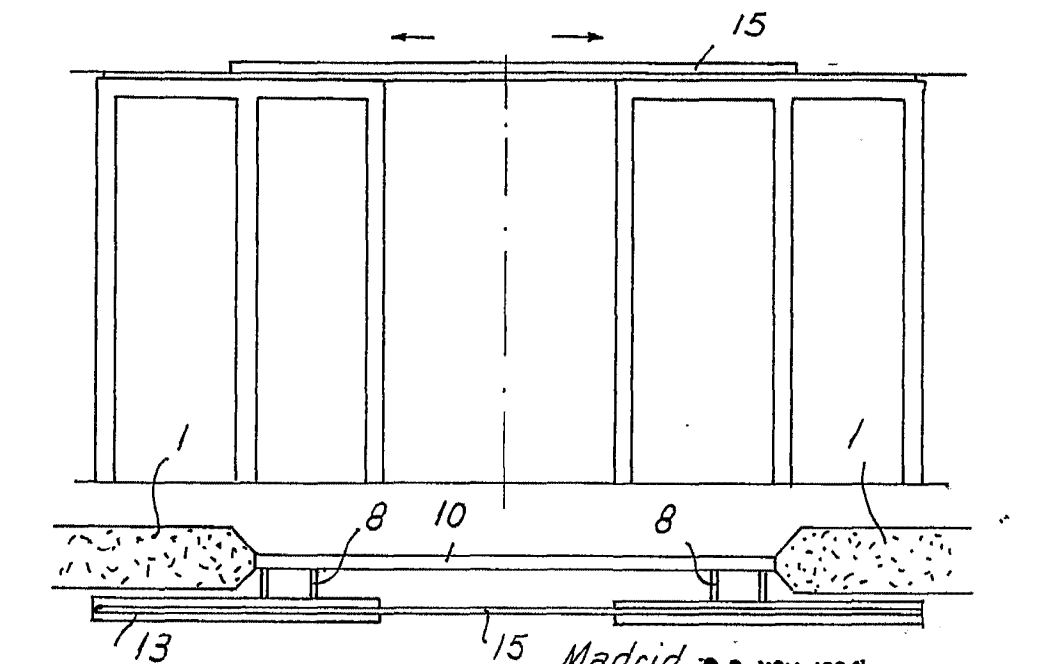
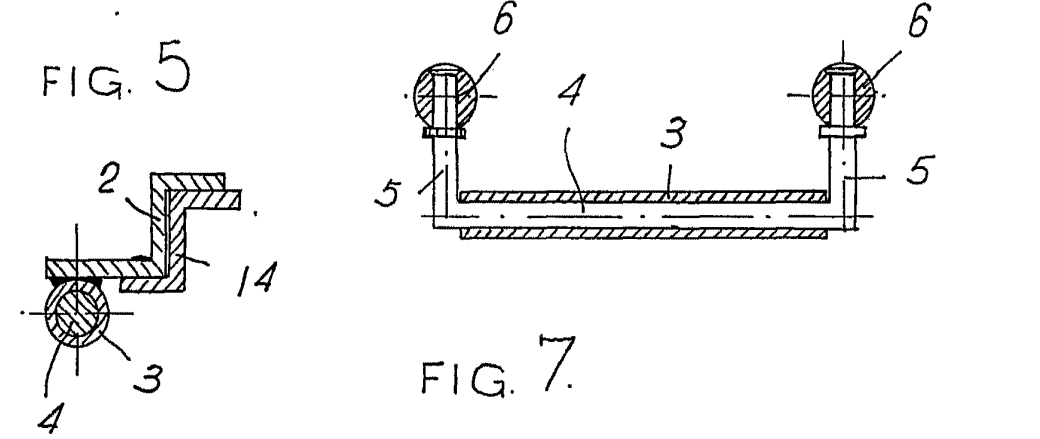
Madrid. 30 NOV. 1964

ESCALA VARIABLE

Antonio Oria Campuzano



306581



ESCALA VARIABLE.

Madrid. 30 NOV. 1964

Antonio Oría Campuzano

NOV 02