

306560



MEMORIA DESCRIPTIVA

que se acompaña a la solicitud de

UNA PATENTE DE INVENCION

a favor de Etablissements MERLIN & GERIN, S.A., de nacionalidad francesa, residente en GRENOBLE - Isere (Francia), Rue Henri Tarze,

por

"DISPOSITIVO ELECTRONICO SENSIBLE A LA FRECUENCIA". Con prioridad de la Patente francesa núm. PV 957.039 de fecha 11 de Diciembre de 1.963.

=====
=====

La presente invención concierne a los dispositivos electrónicos sensibles a la frecuencia, por ejemplo, de una corriente alterna.

5 La invención tiene por objeto un dispositivo estático prácticamente insensible a la temperatura y que puede



funcionar como un relé simple de frecuencia y como un relé diferencial de frecuencia.

Según la invención, el dispositivo sensible a la frecuencia comprende esencialmente dos transistores de uniconexión cuyas bases están montadas en paralelo a través de resistencias, estando conectados en común los emisores con un circuito de integración, como por ejemplo un circuito de RC, atacando unos impulsos periódicos una de las bases del primer transistor y detectando unos medios previstos para ello la oscilación del segundo transistor, todo ello de modo que el segundo transistor empiece a oscilar regularmente cuando la frecuencia de los impulsos periódicos baja a menos de un valor determinado.

En un primer modo de realización de la invención, el potencial de cebado de dicho segundo transistor es inferior al del primer transistor, de modo que el primer transistor oscila bajo la influencia de dichos impulsos periódicos cuando la frecuencia de estos últimos es superior a dicho valor determinado, provocando la superación de dicho valor determinado el bloqueo del primer transistor y la oscilación del segundo transistor.

Según otro modo de realización de la invención, los potenciales de cebado de dichos dos transistores son apreciablemente idénticos, recibiendo también una de las bases de dicho segundo transistor unos impulsos periódicos y detectando unos medios previstos para ello la oscilación regular de los dos transistores, todo ello de modo que uno de los transistores empiece a oscilar regularmente cuando la frecuencia de los impulsos que recibe es superior a la frecuencia de los impulsos aplicados al otro transistor.

La invención tiene también por objeto un relé de

3 0 6 5 6 0



1964

40 velocidad que comprende un dispositivo según el primer modo de realización anteriormente mencionado, en el cual los medios que detectan la oscilación del transistor comprenden un transistor amplificador normalmente conductor y que recoge en su base, a través de un condensador, las señales emitidas por dicho transistor que oscila, de modo que la corriente inversa producida por los frentes negativos de dichas señales bloquea periódicamente dicho transistor amplificador, 45 para permitir la creación, a la salida de dicho transistor, de una señal a modo de almenas que ataca, con preferencia a través de un circuito integrador, un grado de potencia que manda un dispositivo adecuado, como por ejemplo un dispositivo de desenganche.

50 Algunos modos de realización de la invención serán descritos ahora a título de ejemplo con referencia al adjunto dibujo, en el cual:

55 Las figuras 1ª y 2ª, representan el esquema de un dispositivo según el primero y respectivamente el segundo modo de realización.

La figura 3ª, muestra el esquema de un relé de velocidad que emplea un dispositivo según la invención.

60 En la figura 1ª, las bases de dos transistores Q1 y Q2 de uniconexión están conectadas por resistencias R1, R2 y respectivamente R3, R4 con una fuente de corriente continua. Los emisores son puestos bajo tensión a través de un circuito de integración que comprende una resistencia R6 y un condensador C1. Las resistencias R1 y R3, así como R2 y R4, son de valor igual, de modo que permiten obtener una buena compensación de los cambios de temperatura. Una resistencia complementaria R5 hace que el punto de cebado del transistor Q2 sea 65 ligeramente más bajo que el del transistor Q1. Unos impulsos

306560



70 periódicos sincronizados con la frecuencia para controlar
llegan en A y atacan la base superior del transistor Q1 a
través del condensador C2. En B se conecta un dispositivo
susceptible de detectar la oscilación del transistor Q2 ,
que se traduce en la presencia de impulsos en los bornes
de la resistencia R4. Con la resistencia regulable R6 se
75 regula la constante de tiempo del circuito R6 C1, y por tan-
to el umbral del dispositivo. Evidentemente, esta regulación
puede realizarse previendo un condensador regulable C1.

80 Cuando la frecuencia de los impulsos en A es ele-
vada, éstos provocan la oscilación del transistor Q1 sola-
mente, no siendo suficiente la amplitud de la tensión en los
bornes del condensador C1 para desbloquear el transistor Q2.
Esta amplitud, por el contrario, aumenta cuando la frecuen-
cia en A baja y, para cierto valor de dicha frecuencia, re-
sulta suficiente para hacer oscilar el transistor Q2 mien-
tras que el transistor Q1 se para. Resultan de ello, en los
85 bornes de la resistencia R4, unos impulsos que pueden mandar
los circuitos siguientes, por ejemplo un diodo controlado.

90 La figura 2ª, muestra en variante un relé de fre-
cuencia diferencial. Los puntos de cebado de los transisto-
res Q1 y Q2 son ahora idénticos e impulsos periódicos llegan
en A y en D. En E y en F se detecta la presencia de impulsos.

Si las dos frecuencias en A y en D son iguales, los
transistores Q1 y Q2 funcionan sucesivamente según una ley
estadística. Cuando las frecuencias son desiguales, el tran-
sistor al cual es aplicada la frecuencia más elevada empieza
95 a oscilar regularmente, parándose el otro transistor y pu-
diéndose detectar impulsos recogidos en este primer transis-
tor, e introducirse una acción deseada.

El dispositivo puede servir, por ejemplo, para sin-



100 cronizar un alternador con otro o con una frecuencia de referencia. En este caso, un generador de impulsos puede, por ejemplo, mandar un motor paso a paso regulando la velocidad del alternador a través de dos puertas cuya apertura es mandada por los impulsos en E y en F que reciben respectivamente las dos frecuencias de modo que mandan el funcionamiento
105 del motor en un sentido o en el otro.

La figura 3ª, representa el esquema de un dispositivo estático que puede ser utilizado, por ejemplo, como relé de velocidad capaz de cerrar un contacto cuando una velocidad, por ejemplo la velocidad de una cadena de fabricación,
110 de una cinta transportadora, etc. baja a menos de un valor previamente determinado.

El dispositivo comprende un captador de velocidad que posee una bobina B1 que produce una tensión cuya frecuencia es proporcional a la velocidad para medir. Con este objeto, por ejemplo, se preverá un imán como núcleo y se dispondrá
115 enfrente del captador una rueda dentada de hierro dulce, accionada en rotación por la cadena.

La tensión en los bornes de la bobina es rebajada por dos diodos D1 y D2, especialmente por dos diodos Zener,
120 montados en oposición. Esta señal rebajada ataca un transistor amplificador Q3, cuyo emisor está conectado directamente con masa. La compensación de la deriva del transistor Q3, debida a las variaciones de la temperatura, está asegurada por el diodo D1. La señal en almenas salida del transistor Q3 es
125 diferenciada mediante un condensador C4 y ataca un relé de frecuencia que comprende los transistores de uniconexiones Q1 y Q2, las resistencias R1 a R6 y el condensador C1. El funcionamiento de este grado ha sido descrito más arriba y se comprenderá, pues, que, cuando la velocidad baja a menos de
130 un valor determinado por la regulación de la resistencia R6,

306560



1964

aparece en los bornes de la resistencia R4 un tren de impulsos. Dichos impulsos son transmitidos a la base de un transistor amplificador Q4 a través de un condensador C5. El transistor Q4 es normalmente conductor y el frente positivo de cada impulso carga el condensador C5, siendo muy baja en este momento la impedancia base-emisor. El frente negativo del impulso descarga el condensador C5 y la corriente inversa en el transistor Q4, que resulta de ello, bloquea este último. Nos encontramos, pués, en presencia de una especie de circuito monoestable que suministra una señal en almenas de anchura constante, cualquiera que sea la frecuencia. Esta señal es aplicada a un circuito de integración constituido por un diodo D3 y un condensador de tantalio C6.

La tensión continua positiva en los bornes del condensador C6 ataca, a través de un puente de resistencias, un grado de potencia que comprende un transistor Q5, normalmente bloqueado.

Un relé B2, inserto en el circuito colector del transistor Q5, es excitado cuando éste se hace conductor y los contactos del relé envían entonces una orden a los circuitos siguientes (no representados).

El diodo D4 protege el transistor Q5 contra las sobretensiones de la bobina. El conjunto es alimentado en corriente continua mediante un rectificador D5, siendo R7 una resistencia limitadora. La tensión salida del diodo D5 es filtrada por los condensadores C7 y C8 que cooperan con una resistencia bobinada B3. D6 es un diodo Zener de estabilización.

Podrán ser variables todas aquellas circunstancias o detalles accesorios o secundarios, siempre que ello no altere, cambie o modifique la esencialidad propuesta.

306560



1964

Los términos en que queda redactada la presente memoria son ciertos y fiel reflejo del objeto descrito, debiéndose tomar con carácter amplio y nunca en forma limitativa.

160

La Sociedad solicitante, se reserva el derecho de obtención de los oportunos certificados de adición complementarios por las mejoras o perfeccionamientos que en lo sucesivo pudiera aconsejar la práctica.

N O T A :

165

Descrita suficientemente la naturaleza y alcance de la invención, así como la forma en que la misma puede ser llevada a la práctica, se reivindican a título privativo las siguientes particularidades sobre las que deberá recaer el privilegio de PATENTE DE INVENCION que se solicita.

170

1ª.- Dispositivo electrónico sensible a la frecuencia, caracterizado por comprender dos transistores de uniconexión, cuyas bases están montadas en paralelo mediante resistencias, estando conectados en común los emisores con un circuito de integración, como por ejemplo un

175

circuito de RC, atacando unos impulsos periódicos una de las bases del primer transistor y detectando medios previstos para ello la oscilación del segundo transistor, todo ello de modo que el segundo transistor empiece a oscilar regularmente cuando la frecuencia de los impulsos periódicos baja a menos de un valor determinado.

180

2ª.- Dispositivo según la reivindicación 1ª, caracterizado por el hecho de que el potencial de cebado de di-



306560

cho segundo transistor es inferior al de dicho primer transistor, de modo que el primer transistor oscila bajo la influencia de dichos impulsos periódicos cuando la frecuencia
185 de estos últimos es superior a dicho valor determinado, provocando la superación de dicho valor determinado el bloqueo del primer transistor y la oscilación del segundo transistor.

190 3ª.- Dispositivo según la reivindicación 1ª, caracterizado por el hecho de que los potenciales de cebado de dichos dos transistores son sensiblemente idénticos, recibiendo también una de las bases de dicho segundo transistor impulsos
195 periódicos, detectando medios previstos, la oscilación regular de los dos transistores, todo ello de modo que uno de los transistores empieza a oscilar regularmente cuando la frecuencia de los impulsos que recibe es superior a la frecuencia de los impulsos aplicados al otro transistor.

200 4ª.- Dispositivo según la reivindicación 1ª, caracterizado por el hecho de que dichos medios que detectan la oscilación del transistor comprenden un transistor amplificador normalmente conductor y que recoge en su base, a través de un condensador, las señales emitidas por dicho transistor oscilante de modo que la corriente inversa producida por los
205 frentes negativos de dichas señales bloquea periódicamente dicho transistor amplificador para permitir la creación, a la salida de dicho transistor, de una señal en almenas que ataca, con preferencia a través de un circuito integrador, un grado de potencia que manda un dispositivo adecuado, tal como, por
210 ejemplo, un dispositivo de desenganche.

5ª.- "DISPOSITIVO ELECTRÓNICO SENSIBLE A LA FRECUENCIA". Con prioridad de la Patente francesa núm. PV 957.039, de fecha 11 de Diciembre de 1.963.



Todo según queda expuesto en la presente Memoria, que consta de nueve hojas foliadas y mecanografiadas por una sola cara, y una hoja de dibujos que con la misma se acompaña.

MADRID, 30 de Noviembre de 1.964.

P. A.

Modesto Polo

FF

Mausely

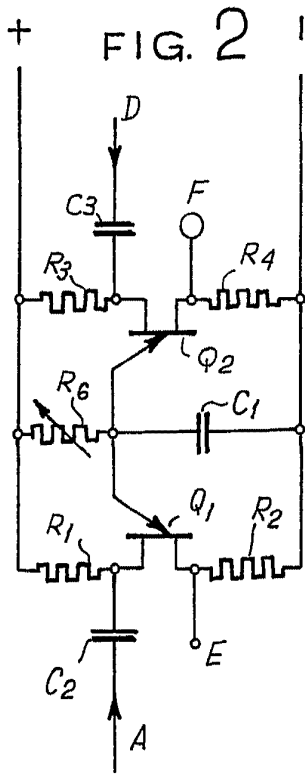
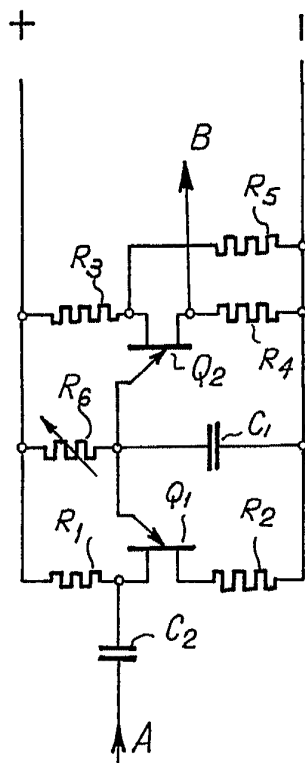
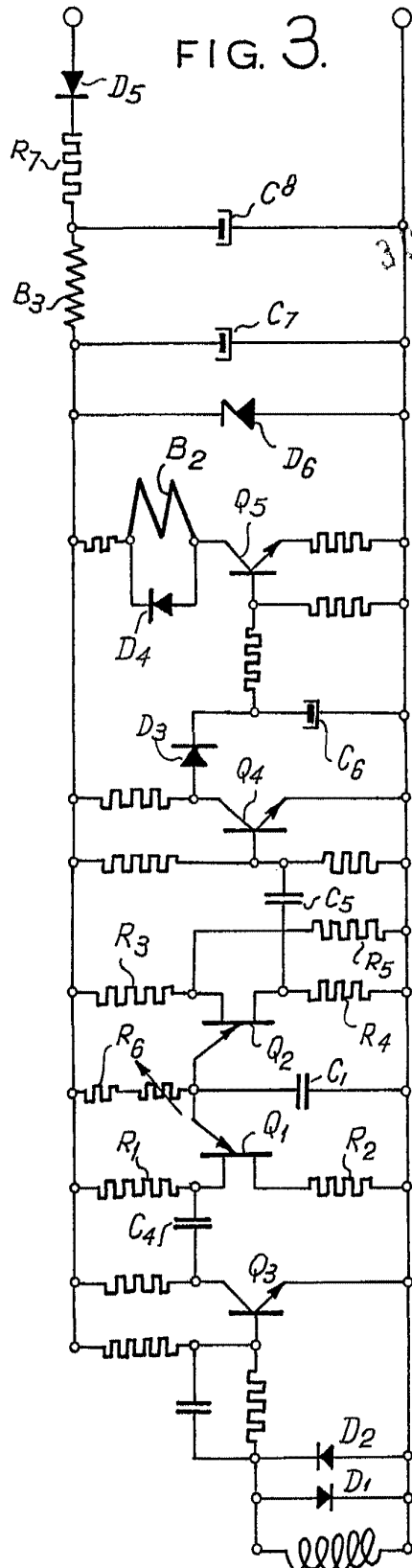


FIG. 1.



ESCALA VARIABLE.



Madrid, 30 NOV. 1964

M. Gerin
P. P.