

309



306547

MEMORIA DESCRIPTIVA  
de una  
PATENTE DE INVENCION  
por:

"SISTEMA DE CERRADURA REFORZADA PARA PUERTAS DE CRISTAL"

Cuyo registro se solicita por VEINTE AÑOS, con protección para todo el territorio nacional, a nombre y favor de Don Bonifacio de la Cruz Carnicero, de nacionalidad española, residente en Madrid, calle del Doce de Octubre, nº 52.

† - † - † - † - †

Son ya conocidas las cerraduras para puertas de cristal con emplazamiento en la parte inferior de las hojas o batientes y anclaje al suelo.

5 Sin embargo, este tipo de cerraduras, habitualmente  
constituídas por una sola pieza puenteada, en cuyo canal intermedio se acondicionan por encaje las hojas o batientes de las puertas a las que se adapta, adolecen de un defecto tan grave como es el de la inseguridad, puesto que suelen presentar el tabique opuesto al de emplazamiento del bombillo  
10 llo totalmente plano y uniforme, lo que determina en su ba-

306547



se una línea de fragilidad fácil de quebrar por la acción de una simple palanca introducida entre la hoja y el cuerpo de cerradura.

15 La presente patente, se contrae a un sistema de cerradura de gran seguridad, y muy reforzada, para asegurar puertas de cristal, la cual carece por completo de puntos débiles y elimina totalmente la línea de vulnerabilidad ya señalada al hablar de las cerraduras de este mismo orden.

20 Sustancialmente, el sistema de cerradura que vamos a describir comprende dos partes o piezas independientes y fundamentales: el cerradero y el cuerpo de cerradura propiamente dicho.

25 El primero, o sea el cerradero, está formado por un cuerpo que comporta dos tabiques separados por un canal, o sea por una pieza de sección en "U", habiéndose revestido íntegramente el interior del canal de separación con un recauchutado que determina partes blandas de contacto para el encaje de las hojas o batientes que ha de recibir.

30 El tabique opuesto al que se enfrenta directamente con el cuerpo de cerradura, y que está separado de este último por el canal previsto en la propia pieza-cerradero, presenta un regresamiento progresivo, de arriba abajo, que determina, inferiormente, una base de asentamiento sobre el piso muy amplia y reforzada, la cual, al desplazar la línea de apoyo para cualquier fuerza que se pretende ejercer con  
35 palanca, origina una resistencia general de la pieza más de diez veces superior a la que ofrece el mismo tabique en las cerraduras corrientes.

40 El tabique de enfrentamiento con el cuerpo de cerradura, o sea el que determina el juego entre las dos partes fundamentales del conjunto, adapta su estructura a la cara, ligeramente cajeadada, que presenta la tapa de fondo del repetido

306547

28 NCM



45 cuerpo de cerradura y lleva, enrasado con su borde superior, solidarizado rígidamente a su propio cuerpo y con proyección emergente, un cabezal perforado por una ranura rectangular y con la arista inferior de su extremidad más avanzada marcadamente redondeada para actuar en función de resbalón.

50 El cuerpo de cerradura, dotado en su pared de fondo, como se ha dicho, de un cajeadado para ajuste del tabique adaptable del cerradero, presenta en la parte alta de esta misma pared, y en exacta correspondencia con el cabezal emergente del propio cerradero, una escotadura de configuración rectangular por la que penetra dicho cabezal en la fase funcional de la cerradura y en la que encastra el pestillo de resbalón, previo paso por la ranura prevista en el repetido cabezal, mientras que el mismo cuerpo de cerradura lleva situado en su parte inferior un segundo pestillo fijo y emergente para anclaje al suelo.

60 Este último pestillo está dotado de una lengüeta elástica, en función de fleje, que actúa por presión para hacer más firme y seguro su encastre en la cavidad alojadora abierta en el piso, evitando toda suerte de holguras y vibraciones.

65 Como es natural, el pestillo de resbalón determina el cierre automático de la cerradura, siendo precisa la llave únicamente para la función de apertura.

70 Para facilitar la comprensión de cuanto expuesto queda, y a título meramente ejemplaricio, no limitativo, los adjuntos gráficos ilustran una forma de realización práctica para establecer el sistema cuyo registro se preconiza.

La fig. 1ª muestra una vista frontal y otra lateral del cerradero, la primera contemplada por su frente de contacto con el cuerpo de cerradura.

En ellas, vemos: el cabezal emergente (1) previsto en

306547

• 4 •



75 • el tabique de adaptación de esta pieza al cuerpo de cerradura y con su zona redondeada para actuar por resbalón, el canal intermedio (2) de esta pieza con su recauchutado (3) de revestimiento interno y el perfil agruesado (4), creciente de arriba abajo, que presenta el tabique opuesto al de acoplamiento en el cuerpo de cerradura.

80

La fig. 2ª son dos vistas del cuerpo de cerradura por su anverso y reverso. Observamos en estas figuras el pestillo fijo en posición emergente (5) para anclaje al suelo que presenta en su parte inferior, la escotadura rectangular (6) abierta en su parte alta para penetración y juego del cabezal (1) del cerradero, con su pestillo de resbalón (7) accionado por la llave, y la pestaña (8) que circunda su tapa de fondo para determinar el cajeadado que ha de facilitar el acoplamiento de la pieza-cerradero,

85

90

La fig. 3ª representa una vista lateral del conjunto de la cerradura con sus partes acopladas. En esta figura se han respetado, para sus partes visibles, las mismas referencias numéricas ya consignadas en las figuras precedentes.

95

La fig. 4ª, por último, es un detalle del pestillo fijo y emergente situado en la parte inferior de la cerradura para anclaje de la misma al piso y en el que se muestra la lengüeta acerada (9) que este pestillo comporta para su mejor afianzamiento por presión.

100

De lo expuesto, complementado con la observación de los dibujos, fácilmente se infieren las características y ventajas del sistema de cerradura que nos ocupa.

105

El agruesamiento del perfil previsto en el tabique exterior del cerradero, confiere a la pieza una seguridad y fortaleza verdaderamente notables, puesto que la hace prácticamente inmune a cualquier intento de forzamiento desde fuera, aunque el intento se produzca por apalancamiento o

306547



con el auxilio de herramienta.

110 El cabezal del tabique ajustable al cuerpo de cerradura, penetra en la escotadura prevista en la parte alta de este último por el sistema de resbalón y sin necesidad de actuar sobre la llave, encastrando el pestillo en el ta-  
115 ladro rectangular del propio cabezal y precisando de la llave solamente para evadirse, o sea para provocar la apertura de la cerradura, lo que hace sumamente cómoda la operación de cierre, ya que no es necesario agacharse para actuar con la llave para esta operación, contrariamente a lo que sucede con todas las cerraduras conocidas hasta el momento.

120 La lengüeta en función de fleje incorporada al pestillo fijo del cuerpo de cerradura, previsto para anclaje en el piso, confiere a este pestillo una acción expansiva, determinando que su encaje en la cavidad de anclaje se verifique por presión y que la afirmación del pestillo en su alojamiento, y por ende en el piso, sea tan segura como firme,  
125 sin oscilaciones ni balanceos.

130 Cuanto se ha dicho constituye un fiel reflejo de la invención, debiendo considerarse en sentido amplio, nunca en forma limitativa, siendo indiferentes las condiciones en que el objeto se realice en cuanto se refiera a tamaños, formas, colores, proporciones y materiales empleados, siempre y cuando no se alteren ni modifiquen las características fundamentales que le tipifican, reservándose el peti-  
135 cionario cuantos derechos le confiere la vigente Ley de Propiedad Industrial, particularmente el de obtener sucesivos Certificados de Adición por los perfeccionamientos o mejoras que la práctica pueda aconsejarle.

NOTA.

Se reivindican los términos siguientes:

306547



140 1.- Sistema de cerradura reforzada para puertas de cris-  
 tal, caracterizado por establecerse dos partes o piezas in-  
 dependientes y fundamentales, el cerradero y el cuerpo de  
 cerradura propiamente dicho, el primero de los cuales está  
 determinado por una pieza que comporta dos tabiques separa-  
 dos por un canal, o sea por un cuerpo de sección en "U",  
 145 cuyo canal divisorio está interiormente revestido con un re-  
 cauchutado que determina partes blandas de contacto para  
 las hojas o batientes que ha de recibir.

150 2.- Sistema, según el punto 1, caracterizado porque  
 el tabique opuesto al que se enfrenta directamente con el  
 cuerpo de cerradura, y que está separado de este último por  
 el canal intermedio previsto en la misma pieza, presenta  
 un regresamiento progresivo, o sea de arriba abajo, que  
 origina inferiormente una base muy amplia y firme, la cual,  
 al desplazar la línea de apoyo para cualquier fuerza ejer-  
 cida desde el exterior, presta a la pieza una resistencia  
 155 superior en más de diez veces a la normal.

160 3.- Sistema, según puntos que preceden, caracterizado  
 porque el tabique de enfrentamiento con el cuerpo de cerra-  
 dura, que es el que determina el juego entre las dos partes  
 fundamentales del conjunto, se adapta en su estructura a  
 la cara, ligeramente cajeadada, que presenta la tapa de fondo  
 del repetido cuerpo de cerradura, llevando enrasado con su  
 borde superior, solidarizado rígidamente a su propio cuer-  
 po y en proyección emergente, un cabezal perforado por una  
 165 ranura rectangular y con la arista inferior de su extremo  
 más avanzado redondeada para que el cabezal actúe por res-  
 balón.

170 4.- Sistema, según puntos del 1 al 3, caracterizado  
 porque el cuerpo de cerradura, dotado en su pared de fondo  
 de una pestaña determinante de un cajeadado externo para ajus-

• 7 •  
306547



175 te del tabique adaptable del cerradero, presenta en la parte alta de esta misma pared, y en exacta correspondencia con el cabezal emergente del propio cerradero, una escotadura de configuración rectangular por la que penetra dicho  
180 cabezal en la fase funcional del sistema y en la que encastra, asimismo, el pestillo de resbalón, previo paso por la ranura que perfora el propio cabezal, habiéndose previsto en el mismo cuerpo de cerradura, y por su parte inferior, un pestillo fijo y emergente para anclaje al suelo, pestillo este último que está dotado de una lengüeta elástica, actuante por presión, que afirma y estabiliza su encastre en la cavidad alojadora del piso, impidiendo toda suerte de oscilaciones y holguras de la cerradura en su posición y asiento.

185 5.- SISTEMA DE CERRADURA REFORZADA PARA PUERTAS DE CRISTAL.

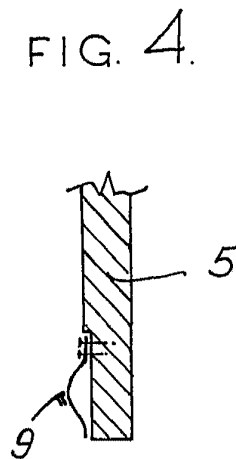
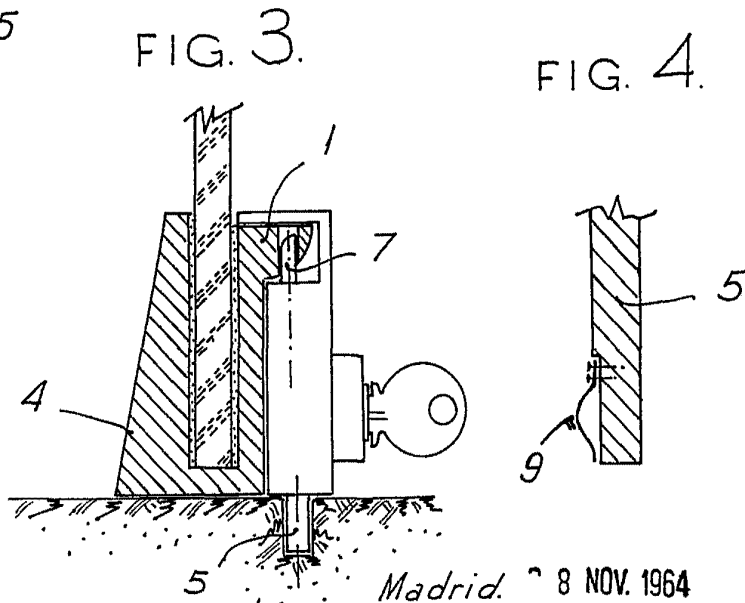
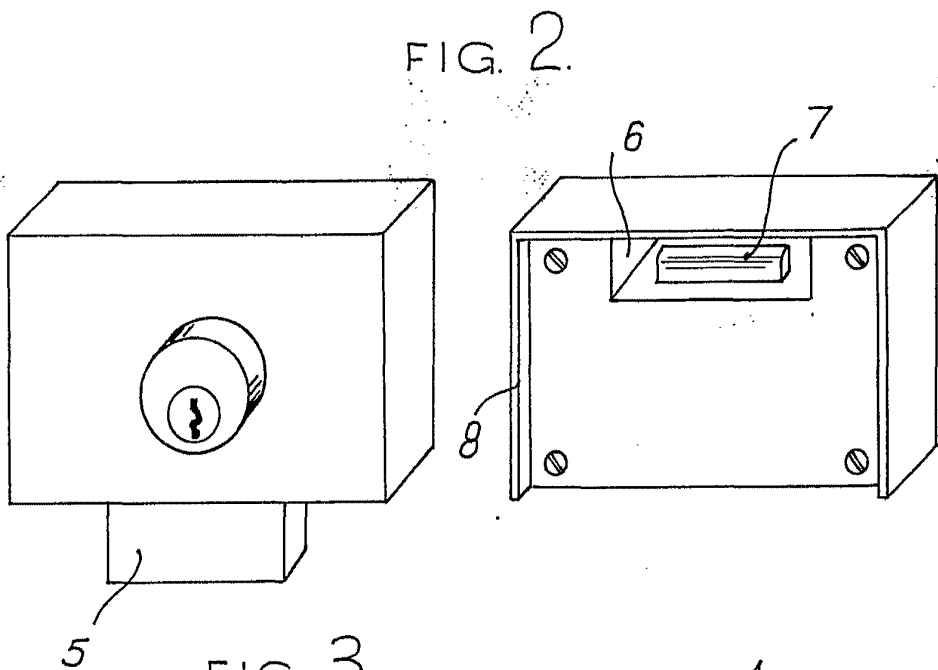
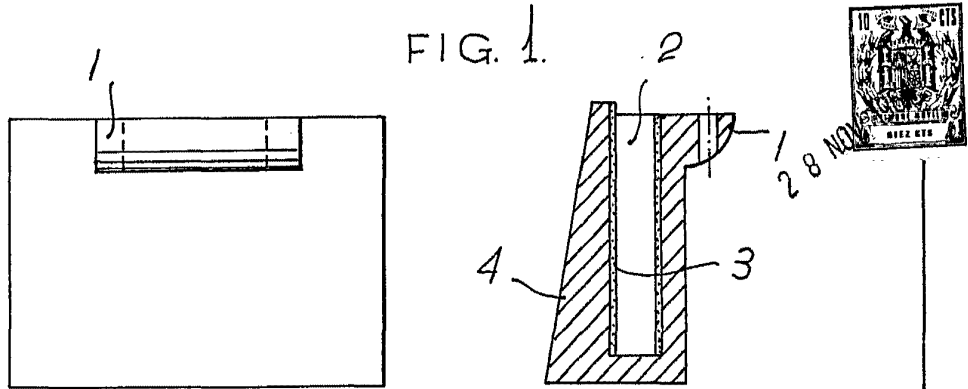
Todo conforme queda descrito en la presente Memoria, que consta de SIETE HOJAS mecanografiadas por una sola obra, foliadas y dibujos que se acompañan.

Madrid, 28 NOV. 1964

306547

SONIFACIO DE LA CRUZ CARNICERO.

HOJA UNICA.



Madrid. 8 NOV. 1964

ESCALA VARIABLE.

*Carlo J. ...*