

306504



MEMORIA DESCRIPTIVA
=:::~=:::~=:::

Correspondiente a una Patente de Introducción por 10 años para todo el Territorio Español, a favor de D^a MARIA ROSER SISO LOMBARTE, de nacionalidad italiana residente en Barcelona, calle de Viladomat nº 234.-

Por: "ADAPTADOR AUTONOMO UHF/VHF
APLICABLE A TODO TIPO DE
TELEVISOR"

=:::~=:::~=:::

5

La Presente Patente se refiere como indica su enunciado, a un adaptador de UHF para todo tipo de aparatos televisores contruidos en origen solamente para captar señales en VHF. Hasta la fecha, los aparatos televisores expedidos en el mercado nacional y muchos de origen extranjero estaban fabricados solamente para captar señales en VHF, y al perfeccionarse la Televisión Española, como ha pasado en otros países, y prepararse la emisión para varios canales con las -



10 ventajas propias de las "muy altas frecuencias", se
plantea un grave problema para todos los propietarios
de televisores, ya que como es lógico no se resignan
a captar solamente las emisiones que se sigan hacien-
do por los canales que funcionan en VHF. La solución
15 de adquirir un nuevo televisor, resulta completamente
antieconómico, ya que la venta del antiguo será de muy
difícil solución, y sobre todo porque estará al alcan-
ce de un número muy limitado de personas. Queda la po-
sibilidad de acoplar interiormente al televisor actual
20 un selector de UHF, un teclado seleccionador y una -
fuente de alimentación para el encendido de las válvu-
las del citado selector o para polarizar sus transis-
tores, pero este procedimiento resulta a todas luces
engorroso y antieconómico, puesto que el televisor de-
berá ser trasladado a un laboratorio especializado don-
de interviene una mano de obra igualmente especializada
y de alto precio, con el consiguiente trastorno de ver-
se obligado el usuario a prescindir de un televisor du-
rante varios días y quedando éste supeditado, en cuanto
25 a su posterior funcionamiento, a la competencia más o
menos garantizada del taller a que se haya confiado. Es-
tos inconvenientes vienen salvándose facilísimamente con
el adaptador autónomo objeto de la presente patente, ya
que consiste en un pequeño aparato de bonita presenta-
35 ción que puede aplicarse a la mesa soporte del televi-

306504



27 NOV

40 sor o a cualquier otro lugar, como la pared o incluso el mástil de la antena, y que evita totalmente la manipulación interior del televisor, precisándose tan solo una antena de UHF que puede incluso estar incorporada al mismo aparato.

45 En esencia este aparato está constituido por dos tomas de antena, un conmutador múltiple, un convertidor de frecuencias, un botón de mando, un dial, dos teclas de selección y una salida de antena. Y para la alimentación del selector tiene un transformador y una serie de células filtrantes de la tensión.

50 A continuación se hará una detallada descripción del adaptador UHF/VHF que se cita, con referencia a los planos que se acompañan, en los que se representa a simple título de ejemplo no limitativo, una forma preferente de realización, susceptible de todas aquellas variaciones de detalle que no supongan una alteración fundamental de las características esenciales del mismo.

En dichos dibujos se ilustra:

55 En la Fig. 1ª: Esquema de principio.

En la Fig. 2ª: Esquema del tipo de alimentación empleado.

En la Fig. 3ª: Vista exterior en perspectiva del conjunto.

60 En la Fig. 4: Perspectiva del conjunto con detalle de sus elementos interiores.

Según el ejemplo de ejecución representado, el adap-



27 NOV. 1950

65 tador que se preconiza, está constituido por una toma
de antena para VHF (C) y otra toma de antena para UHF
(D) que puede ser de tipo coaxial o bipolar; la antena
de UHF puede ser externa o estar incorporada al aparato.
Un conmutador múltiple (EE') conectado con la toma
de antena para VHF (C) y con otro conmutador múltiple
(FF'F'F''F''') que hace de puente para permitir que
70 la señal en VHF pase a la salida de antena (G) que se
conecta a los bornes de antena del televisor, El segun-
do conmutador múltiple (FF'F'F''F''') está conectado
a la toma de antena para UHF (D) por sus secciones (FF')
de forma que cuando deja dicha toma fuera de circuito,
75 las secciones (FF'F'') permiten que la señal en VHF
pase a la salida de antena, mientras que si se pone en
circuito la antena para UHF (D) su señal pasa al selec-
tor (H) y después de transformada por éste en VHF vá a
la salida de antena a través de las secciones (F'F'')
80 del mencionado conmutador múltiple. La sección (F''')
del mismo conmutador actúa como interruptor de encendi-
do del aparato, impidiendo el funcionamiento del conver-
tidor cuando queda fuera de circuito la antena para UHF,
ya que interrumpe el circuito que viene de la toma exte-
rior (S).
85

Los conmutadores múltiples (EE') y (FF'F'F''F''')
se actúan mediante dos teclas (VHF) y (UHF) que son opues-
tas, de manera que cuando una de ellas está oprimida la

306504



otra automáticamente esta levantada.

90 El procedimiento de alimentación consiste en un transformador (Q) cuyo primario entra en circuito al oprimir la tecla (UHF), por el desplazamiento de la sección (F'''). El secundario entrega una tensión de 175 V. aproximadamente, la cual es rectificada en do-
95 ble onda por los diodos (O) y (P). Una vez convertida en tensión continua pulsante, es filtrada a través de las células (N), (M), (L), (J), (K), (I) y pasa a los circuitos anódicos de las válvulas (V₁) y (V₂) del selector (H). Otro secundario tiene por misión el calen-
100 tamiento de dichas válvulas.

Entre la entrada de la red y el primario del transformador (Q) se encuentra intercalado un fusible (T) protector. Asimismo, el primario del transformador (Q) tiene un tercer borne con un conmutador para cambiar
105 según la tensión de la red y que el aparato pueda ser adaptado a corriente de 125 V. o de 220 V.. Conectada al circuito de calentamiento de las válvulas (V₁) y (V₂) del selector (H), hay una pequeña lámpara de bajo voltaje que hace las veces de piloto iluminando el dial
110 del selector (H).

El mencionado selector (H) tiene una válvula amplificadora de UHF (V₁) del tipo EC88 a la cual se aplica la señal recibida a través de un circuito acordado a línea resonante. La señal amplificadora se presenta en
115 los bornes de otra línea resonante constituida como car-

306504

27 NOV.



ga anódica de dicha válvula, la cual acopla inductiva
mente la citada señal al circuito catódico de la segun-
da válvula (V_2) del tipo EC88 que funciona como oscila-
dor-mezclador con rejilla o masa. La señal VHF, producto
120 de la mezcla entre la oscilación propia y la tensión que
proviene de la válvula (V_1) presenta en el ánodo de la
mezcladora (V_2) se acopla a los terminales de salida del
selector a través de un filtro con una impedancia de -
75 ohm, o de 300 ohm. según sea la salida de antena una
125 línea coaxial o bipolar. Las válvulas (V_1) y (V_2) pue-
den sustituirse por transistores, en cuyo caso la alimen-
tación puede ser por baterías secas, por acumuladores o
por la red; y en este último caso la tensión transformada
debe estabilizarse mediante el empleo de diodos, tran-
130 sistores o varistores.

El selector de canales (8) consiste en un condensa-
dor variable que cambia la resonancia de las líneas re-
sonantes y que gira alrededor de un eje (7) solidario
a una rueda dentada (6) sobre la que actúa un piñón (5)
135 situado en el extremo de otro eje (1) cuyo cojinete (3)
está fijo al chasis (4) y que se mueve manualmente con
un botón de mando (2). Coaxial con el selector (8) hay
un tambor giratorio (9) que gobierna un cablecillo de
transmisión (10), el cual por medio de unas poleas (11)
140 se desliza paralelamente al cuadrante del día (13) gra-
duado en MHz , y haciendo moverse a un índice (12) que
indicará la sintonía escogida.

30650



145 Todo el conjunto descrito está ubicado en un chasis metálico y protegido por una carcasa envolvente de forma paralelepípedica variable y que dá al conjunto un aspecto estático. Sobresalen en dicha carcasa las dos teclas (VHF) y (UHF) que pueden situarse frontalmente al lado del dial. Dicha carcasa puede estar dotada de cuatro patillas de sujeción en las esquinas, para fijar el conjunto a la parte inferior de la mesa o plataforma que soporte el televisor, así como a la pared o incluso a los mástiles de la antena.

155 Organizado de esta forma el adaptador citado, para su funcionamiento bastará que se oprima la tecla (VHF) para que el conjunto del aparato no haga más que de puente, quedando fuera de circuito la antena para UHF y desconectado el sistema de alimentación del selector, permaneciendo apagado el piloto (R) y el dial, con lo que la señal de VHF captada por su antena pasará directamente al televisor. Cuando se desea ver un programa retransmitido con UHF bastará apretar la tecla correspondiente (UHF), con lo que se soltará la de VHF dejando fuera del circuito su antena.

165 Organizado de esta forma el adaptador citado, para su funcionamiento bastará que se oprima la tecla (VHF) para que el conjunto del aparato no haga más que de puente, quedando fuera de circuito la antena para UHF y desconectado el sistema de alimentación del selector, permaneciendo apagado el piloto (R) y el dial, con lo que la

306504

27 NOV



170 señal de VHF captada por su antena pasará directamente
 al televisor. Cuando se desee ver un programa retransmi-
 tido con UHF bastará apretar la tecla correspondiente
 (UHF) con lo que se soltará la de VHF dejando fuera del
 175 circuito su antena; automáticamente el conmutador múlti-
 ple (FF'F''F'''F''''') conectará la toma de la red (S) pa-
 sará al selector-convertidor (H) transformándose en -
 VHF y saliendo de él para pasar a la salida de antena por
 las secciones (F''F''''') del conmutador múltiple. Basta-
 rá entonces girar el botón de mando (2) para que el ín-
 dice (12) se deslice a lo largo del cuadrante del dial
 180 (13) señalando la sintonía que se está captando, según
 posición del condensador variable.

La forma, materiales y dimensiones, podrán ser va-
 riables y en general cuanto sea accesorio y secundario,
 185 siempre que no altere, cambie o modifique la esencialidad
 del objeto que se describe.

Los términos en que queda redactada esta memoria,
 son ciertos y fiel reflejo del objeto descrito, debiéndose
 190 tomar con carácter amplio y nunca en forma limita-
 tiva.

N O T A

Descritas suficientemente la naturaleza y alcance
 de la invención así como la forma de llevarla a la prác-
 tica, se reivindican a título pprivativo las siguientes
 195 particularidades sobre las cuales ha de recaer la conce-
 sión del privilegio de Patente de Introducción.

306504



200 1ª.-Adaptador autónomo UHF/VHF aplicable exteriormente a todo tipo de televisor, caracterizado por constituir un conjunto autónomo y homogéneo, dotado de fuente de alimentación, tomas de entrada de antena para VHF y UHF, salida única de antena, conmutadores de selección de teclado, sintonizador UHF, botón de mando accionador del sintonizador y toma de red o baterías; que recibe
205 indistintamente señales en VHF o UHF y entrega en la toma de salida de antena para el televisor siempre señal en VHF, siendo su única unión con el televisor por medio de un cable de antena coaxial o bipolar.

210 2ª.-Adaptador autónomo UHF/VHF aplicable exteriormente a todo tipo de televisor, según reivindicación 1ª caracterizado porque su sintonizador UHF puede funcionar con válvulas o transistores, y cuya fuente de alimentación está constituida por baterías o red, transformador, rectificadores y células de filtraje, estabilizador de tensión, o varistores.

215 3ª.-Adaptador autónomo UHF/VHF aplicable exteriormente a todo tipo de televisor, según anteriores reivindicaciones, caracterizado por haberse previsto unas patillas de sujeción para su adaptación a la mesas o soportes del televisor, a la pared o a los mástiles de las
220 antenas.

4ª.-ADAPTADOR AUTONOMO UHF/VHF APLICABLE EXTERIORMENTE A TODO TIPO DE TELEVISOR.

306504



225 Todo ello según queda descrito y reivindicado en la presente memoria que consta de diez hojas mecanografiadas por una sola de sus caras, debidamente numeradas e ilustradas con el plano adjunto.

Madrid, 27 de Noviembre de 1.964.-

VICENTE OCHOA

306504

306504



A B

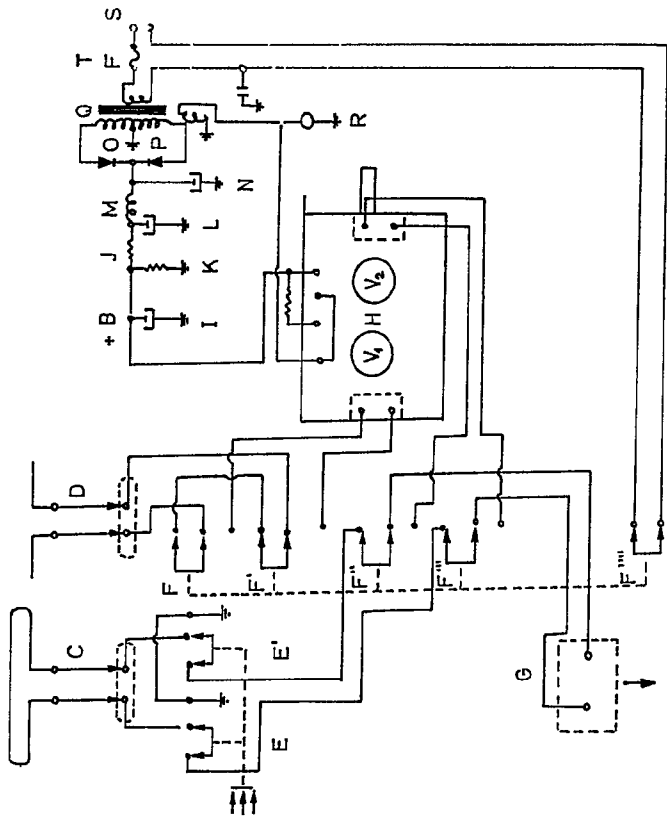


FIG. 1

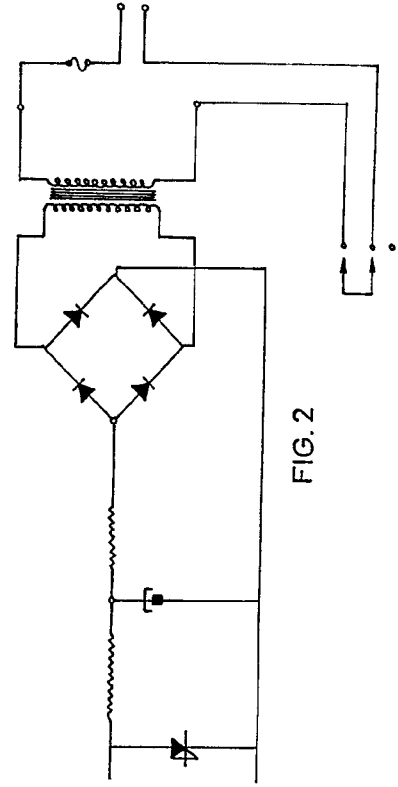


FIG. 2

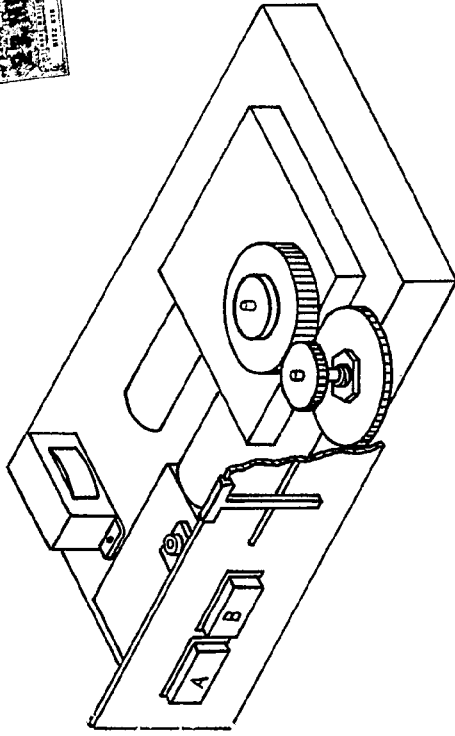


FIG. 4

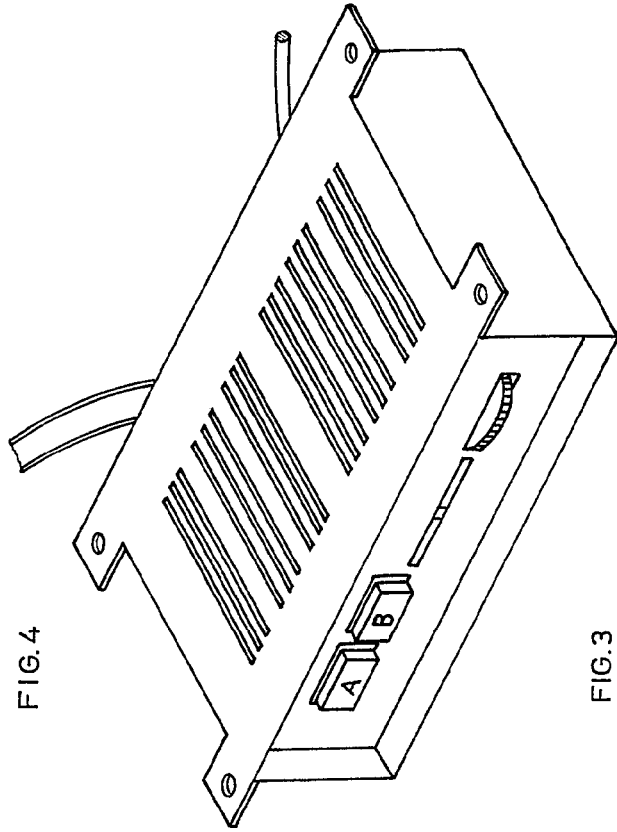


FIG. 3

MADRID, 27 de Noviembre de 1964

ESCALA VARIABLE.

306504

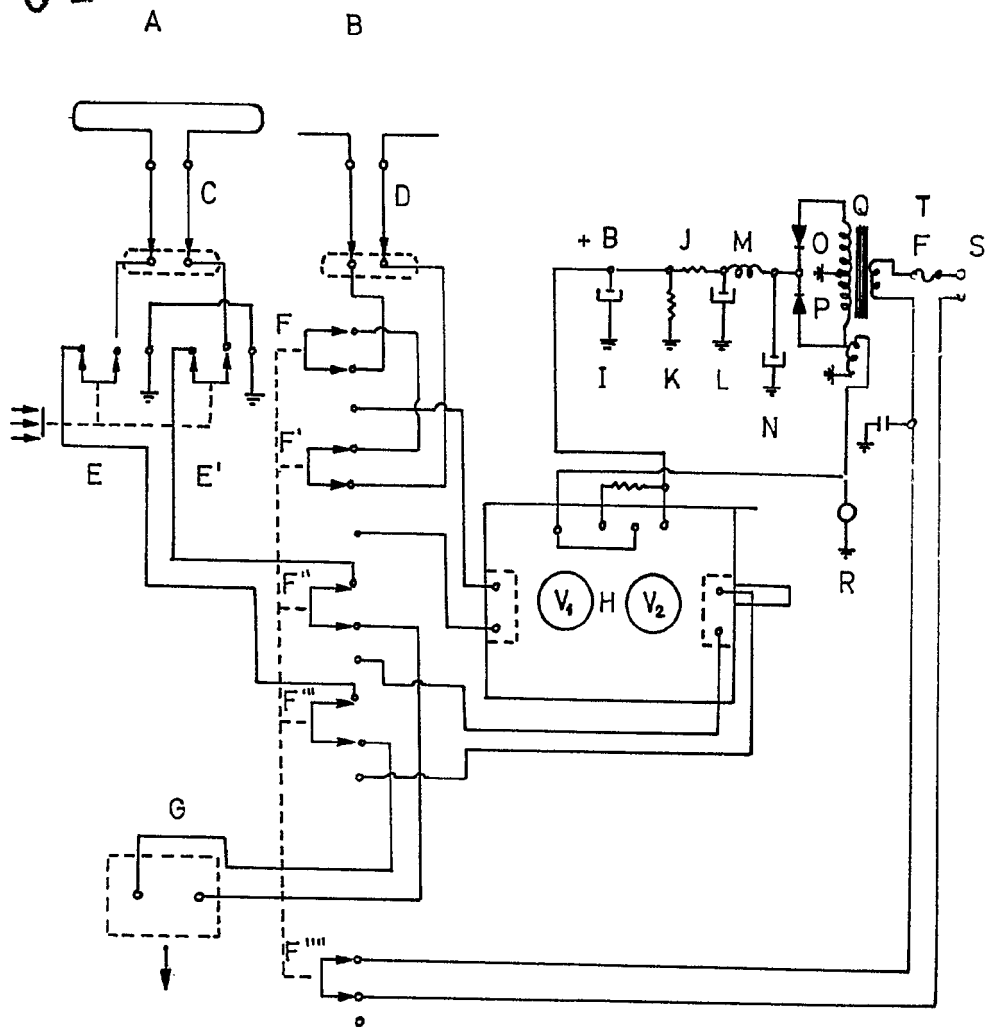


FIG. 1

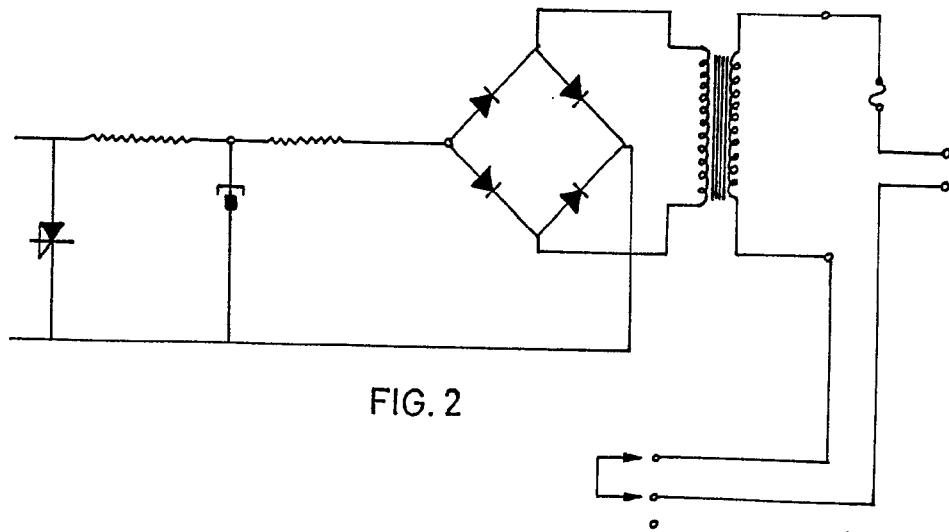


FIG. 2

ESCALA VARIABLE.

306504

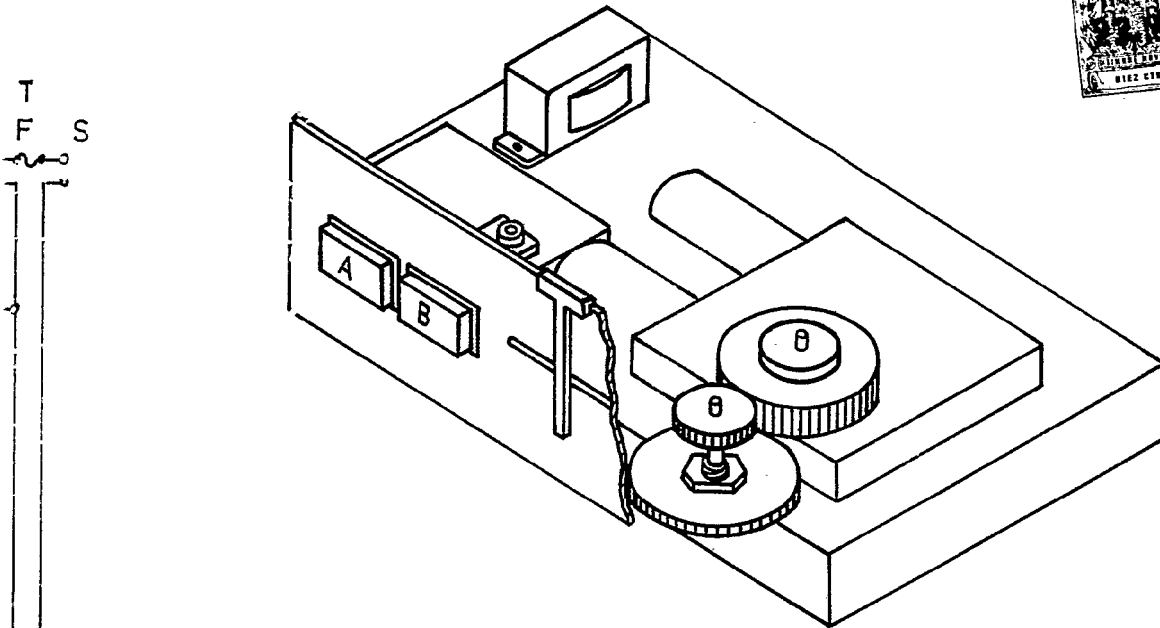


FIG. 4

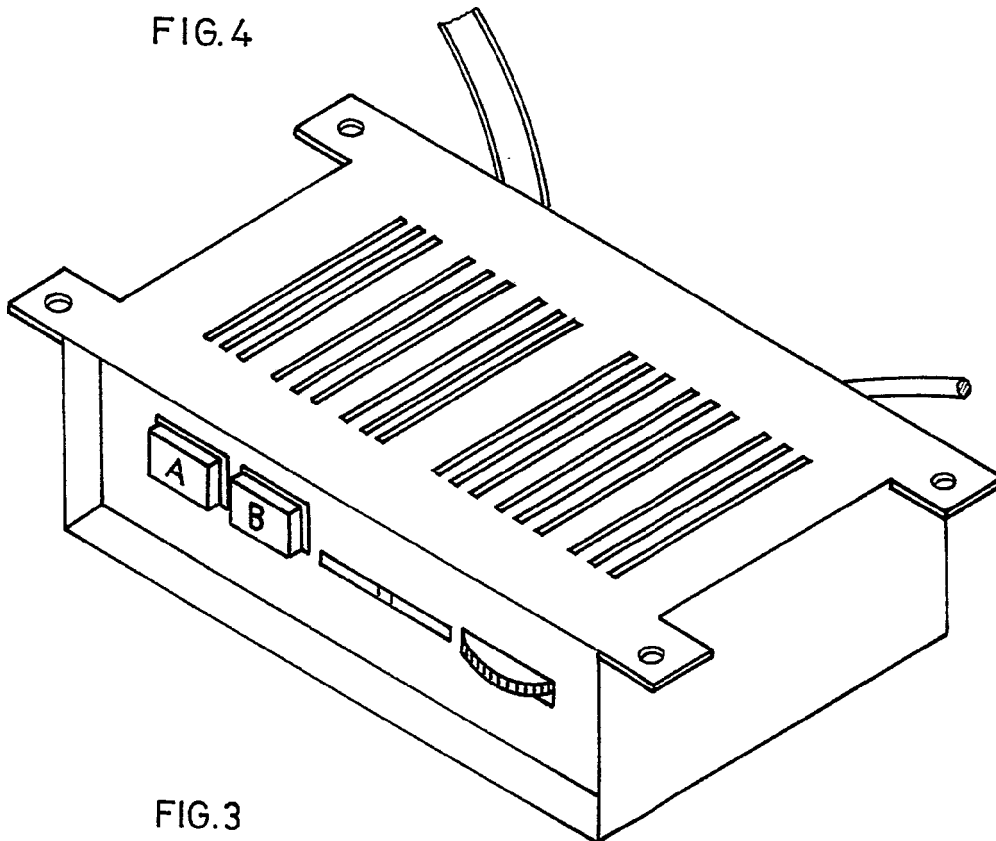


FIG. 3

MADRID, 27 de Noviembre de 1964