

306384



306384

MEMORIA DESCRIPTIVA

De la PATENTE DE INVENCION, que se solicita por veinte años, para España, a favor de:

DON ANTONIO ARTECHE MANGADO, de nacionalidad española, residente en Madrid, Comandante Fortea, num. 7

Por:

"DISPOSITIVO DE SEÑALIZACION DE OCUPACION EN LOS BUZONES"

Del que es inventor el solicitante.

=====

1 Los buzones para la correspondencia existentes en el mercado, obligan al propietario a su apertura para ver si se ha depositado la correspondencia en ellos, lo que origina una molestia, que se pretende evitar con el
5 Dispositivo que se patenta, de acuerdo con el vigente Estatuto.

Consta el dispositivo de un mecanismo que, al levantar la tapa del buzón para introducir la correspondencia, hace saltar un muelle que suelta una indicación,
10 que aparece en una ventanilla y que, al abrir el buzón por un mecanismo mandado por la llave, monta el dispositivo señalizador.

Con relación a los diseños que se acompañan,

En la fig. 1, se ha indicado esquemáticamente el
15 frente del buzón, cuya puerta puede abrirse horizontal

306384



- 2

mente o lateralmente, viéndose en ella la trampilla o boca B, la mirilla de señalización M y la cerradura C, con el recuadro para la indicación del usuario V.

20 En la fig. 2, av ha representado esquemáticamente el mecanismo del dispositivo, señalándose con línea de puntos las posiciones del dispositivo disparado, o sea, cuando se ha usado el buzón, y con línea de rayas y puntos el dispositivo, cuando no se ha depositado nada en el buzón.

25 Al abrirse la trampilla de boca B, ésta, que tiene un vástago V, empuja el fleje f que está provisto de un tetón t, Este fleje manda la chapa de señalización M, obligándole a desplazarse por unas guías y quedar en posición de señalización.

30 Al mover la llave, el cerrojo C y la palanca F lleva hacia arriba el fleje f por el brazo del tetón t. Cuando se desplaza la tapa B en el sentido de la flecha, el vástago V empuja el fleje f con el tetón t, bajando la chapa M, por virtud del muelle m, apareciendo en la
35 ventanilla un sobre al revés, que indica se ha depositado la correspondencia.

Toda la ventanilla y muelle m va protegida por detrás para que el contenido del buzón no tenga contacto con los mecanismos.

40 Descrito suficientemente el invento que nos ocupa, se hace constar que es susceptible de mejoras que no alteren su principio fundacional, reivindicándose con arreglo a las siguientes notas:

NOTAS

45

1^o.--"Dispositivo de señalización de ocupación en los buzones", caracterizado esencialmente por constar de un dispositivo que hace que aparezca una señal cuando la tapa de la boca ha sido movida, y que por medio de la llave de apertura queda montado al cerrarse el buzón.

50

2^o.--"Dispositivo de señalización de ocupación en los buzones", caracterizado por constar el dispositivo indicado en la nota 1, de un fleje provisto de un tetón, que al girar la tapa de boca, es empujada hacia atrás, permitiendo se suelte el tetón de su apoyo, bajando el dispositivo señalizador, en virtud de un muelle que tira de la chapa señalizadora.

55

60

3^o.--"Dispositivo de señalización de ocupación en los buzones", como se reivindica en las notas anteriores, caracterizado esencialmente por constar el mecanismo de montaje de una palanca solidaria de la cerradura, y mandada por la llave, que al abrir y girar la palanca hacia abajo, coje un tetón de que va provisto el fleje, que manda la chapa señalizadora, que está en su posición baja en virtud de un muelle y al cerrar sube todo el conjunto, que queda fijo, desapareciendo en la mirilla la señal, que no volverá a salir hasta que el fleje sea empujado hacia atrás al abrir la tapa de la boca.

65

4^o.--"Dispositivo de señalización de ocupación en los buzones".

Tal y como se describe en la Presente Memoria, reivindica en las anteriores Notas, y queda representado en los diseños adjuntos. Esta Memoria consta de tres hojas mecanografiadas por una sola cara y de una hoja de dibujos.

Madrid, 25 de noviembre de 1964



LACRUZ
P. P.

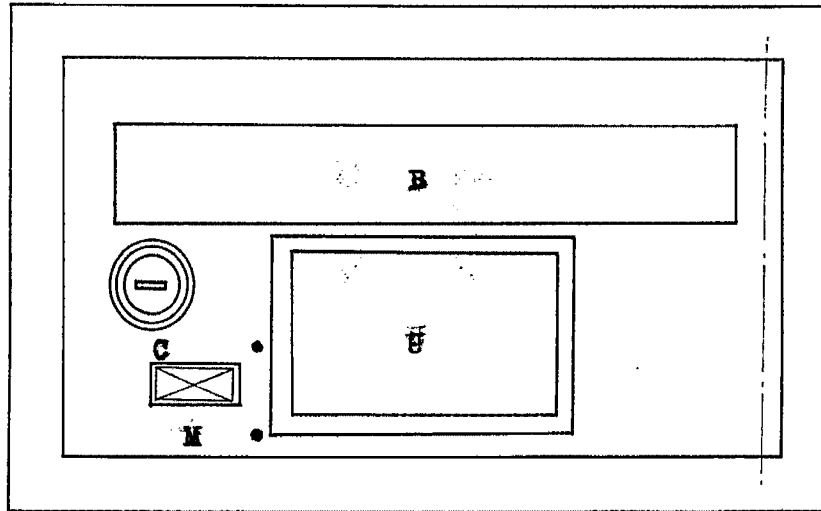


Fig. 1

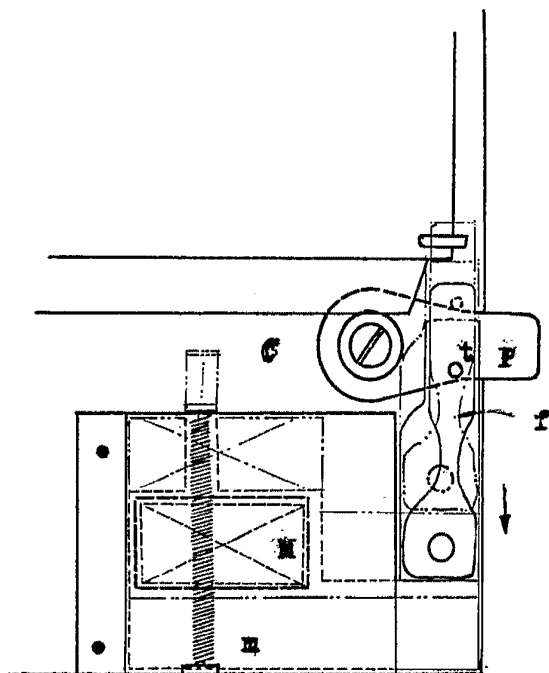


FIG. 2

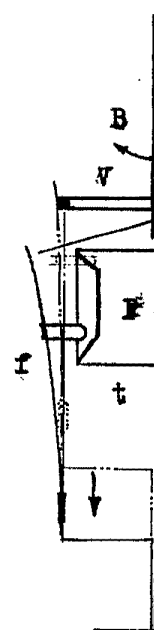


FIG. 2'

LACRUZ
P. P.