

306362



MEMORIA DESCRIPTIVA

correspondiente a la solicitud de concesión de una

PATENTE DE INVENCION

SOLICITANTE: Doña ANA MOLTO GOMEZ, de nacionalidad española,

RESIDENCIA: IBI (Alicante) Barrio A. Domingo, 37

ENUNCIADO: "PERFECCIONAMIENTOS INTRODUCIDOS EN
LA FABRICACION DE JUGUETES"

INVENTOR: La solicitante.

Prioridad: Patente n.º del

gl/me.



1 La invención a que se refiere la presente Memo-
ria constituye una novedad industrial con características
y ventajas que la hacen merecedora del privilegio de ex-
plotación exclusiva que por ella se solicita de acuerdo -
5 con las prescripciones del Estatuto vigente sobre Propie-
dad Industrial de fecha 26 de julio de 1.929, texto refun-
dido publicado el 30 de abril de 1.930.

 El objeto de este invento se refiere, como indi-
ca el enunciado a unos perfeccionamientos introducidos en
10 la fabricación de juguetes. Más concretamente el invento
se contrae a la organización de un juguete mediante el --
cual se consigue hacer evolucionar un vehículo especial o
cualquier otro de este tipo e incluso y precisamente un -
juguete que puede ser representativo de un pájaro o simi-
15 lar a efectos de producir en el mismo una sensación de --
vuelo.

 En realidad, la sensación de vuelo en un jue-
te puede conseguirse y de hecho se consigue habitualmente,
proveyendo en el interior de su estructura sistemas mecá-
20 nicos que accionan principalmente las alas de estos úl-
timos en combinación con la emisión de ciertos sonidos. -
Empero, la fabricación de un juguete de este género se ha-
lla condicionado a sensibles costos de producción, en parti-
cular porque los órganos integrantes de los mecanismos que
25 los accionan exigen un montaje de precisión que requiere -
la colaboración del técnico. De otra parte, los juguetes
plantean otros problemas en el orden de su actuación fun-
cional, por cuanto esta última se halla condicionada a ave-
rías sistemáticas.

30 Ahora el invento propone fabricar un juguete --

306362



1 produciendo un elemento de soporte, por ejemplo, partien-
do de la provisión de varias patas que pueden disponerse
articuladas por su extremo superior entre sí o a un nexo
cualquiera proveyendo en la propia extremidad superior del
5 aludido soporte un elemento de eje, sustancialmente dispues-
to para recibir a una pieza rotativa en la cual se deter-
minan medios de soporte, para un brazo radial en uno de cu-
yos extremos queda incorporado, un juguete cualquiera, pre-
ferentemente representativo de un vehículo espacial o simi-
10 lar, con la particularidad de dotar al extremo opuesto del
aludido soporte de medios de anclaje que permitan suspender
lo en posición vertical.

En una ulterior característica de la invención,
el brazo radial vinculado a la pieza rotativa que se dis-
15 pone en el eje del soporte, queda constituido mediante al
menos dos largueros conductores a los cuales se les dota-
sustancialmente de desplazamiento axial respecto de la ci-
tada pieza rotativa. Entretanto el eje extremo de este bra-
zo compuesto por dos conductores se dispone vinculado a --
20 un elemento flotante en el cual queda incorporada una ba-
teria que transmite el flujo eléctrico al juguete volador a
través de los conductores componentes de dicho brazo radial
rotativo, estableciéndose el giro de este último con rela-
ción al soporte en tanto que el juguete incorporado al ex-
25 tremo de este brazo produce la sensación de vuelo.

Para ayudar a la comprensión de la idea expuesta
se ha confeccionado a título explicativo y sin carácter --
restrictivo alguno, una lámina de dibujos. Ilustra la pre-
sente Memoria como un ejemplo de realización del objeto que
30 nos ocupa

30 6362

- 4 -

20



1 La figura 1ª nos ofrece una vista en alzado del
juguete obtenido de acuerdo con la invención. Como puede
observarse se produce un elemento de soporte, por ejemplo
partiendo de la provisión de varias patas -1-, -2- y -3-
5 que pueden disponerse articuladas por su extremo superior
entre sí, o a un nexo cualquiera, tal la pieza -4-. En la
propia extremidad superior del soporte se proveer un elemen
to de eje -5-, alojado en aquella, cuyo elemento de eje que
da dispuesto para recibir a una pieza rotativa -6- en la --
10 cual se determinan medios de soporte, subsidiariamente cons
tituidos por taladros para un brazo radial -7-, en uno de -
cuyos extremos -8- queda incorporado un juguete cualquiera
preferentemente representativo de un vehículo espacial o si
milar. Y más aún al extremo opuesto de las patas -1-, -2- y
15 -3- componentes del soporte se le dota con medios de ancla
je tales asas -9- que permitan suspenderlo en posición ver
tical, preferentemente de una pared.

Finalmente la figura 2ª corresponde a una vista
en planta superior del brazo radial integrante del juguete,
20 según el invento. Como podemos comprobar el invento -
propone constituir el brazo radial vinculado a la pieza -
rotativa -6- que se dispone en el eje -5- del soporte, me
diante al menos dos largueros conductores -7- a los cuales
se les dota sustancialmente de desplazamiento axial respec
to de la citada pieza rotativa -6-. Además, el otro extremo
25 de este brazo compuesto por los conductores queda vinculado
a un alojamiento flotante -10- en el cual se dispone monta
da una batería que transmite el flujo eléctrico a través
de los conductores -7- al juguete volador montado en el ex
tremo -8- de dicho brazo, que al efecto configura una espe
30

30 6362⁵ -



1 cie de pinza dispuesta para conexión con dicho juguete vo-
lador. Consiguientemente, a través de la transmisión del -
flujo eléctrico desde la batería al juguete volador, se pro-
duce el giro del brazo -7- con relación al soporte, en tan-
5 to que el juguete incorporado al extremo -8- de este brazo
produce la sensación de vuelo.

Los resultados prácticos de los perfeccionamien-
tos descritos son decididamente ventajosos si consideramos
que modifican las condiciones esenciales de los procedimien-
10 tos conocidos para producir el efecto de vuelo en un juegue-
te, partiendo de una organización electromecánica y simpli-
ficada, cuyo montaje obedece a una sucesión de operaciones
que no aumenta prácticamente los costos de producción de es-
te tipo de juguetes. Pero particularmente se mejora la ac-
15 tuación funcional de estos últimos, en virtud de que la ac-
ción rotativa del brazo radial portador del juguete vola-
dor, se halla sustancialmente combinada con el desplazamien-
to axial de este brazo, de tal manera que con ello se con-
sigue la regulación del brazo o largueros y peso por cuan-
20 to de esto depende el propio peso de juguete que debe evo-
lucionar en derredor del soporte.

Hecha la descripción precedente es necesario aña-
dir que los detalles de realización de la idea expuesta pue-
den variar sin que por ello cambie la esencia de la inven-
25 ción que es la que se desprende de los párrafos que antece-
den y lo que se reivindica en la siguiente

N O T A

En resumen: La Patente de Invención que se solici-
ta ha de recaer sobre las reivindicaciones siguientes:

30 1ª.- PERFECCIONAMIENTOS INTRODUCIDOS EN LA FABRI-

306362

- 6 -



1 CACION DE JUGUETES, esencialmente caracterizados porque
consisten en producir un elemento de soporte, por ejemplo,
partiendo de la provisión de varias patas que pueden dis-
ponerse articuladas por su extremo superior entre sí o a
5 un nexo cualquiera, proveyendo en la propia extremidad su-
perior del aludido soporte un elemento de eje, sustancial-
mente dispuesto para recibir a una pieza rotativa en la --
cual se determinan medios de soporte, para un brazo radial
en uno de cuyos extremos queda incorporado un juguete cual-
quiera, preferentemente representativo de un vehículo espa-
10 cial o similar, con la particularidad de dotar al extremo
opuesto del aludido soporte de medios de anclaje que per-
mitan suspenderlo en posición vertical.

15 2ª.- PERFECCIONAMIENTOS, según reivindicación -
primera, esencialmente caracterizados por constituir el -
brazo radial vinculado a la pieza rotativa que se dispo-
ne en el eje del soporte, mediante al menos dos largueros
conductores a los cuales se les dota sustancialmente de -
desplazamiento axial respecto de la citada pieza rotativa,
20 vinculando el otro extremo de este brazo compuesto por dos
conductores a un alojamiento flotante en el cual se dispo-
ne montada una batería que transmite el flujo eléctrico al
juguete volador a través de los conductores componentes de
dicho brazo radial rotativo estableciéndose el giro de este
25 último, con relación al soporte en tanto que el juguete in-
corporado al extremo de este brazo produce la sensación de
vuelo.

30 3ª.- Se reivindica por último, como objeto sobre
el que ha de recaer la Patente de Invención que se solici-
ta, por "PERFECCIONAMIENTOS INTRODUCIDOS EN LA FABRICACION

30 6362

- 7 -



1 DE JUGUETES".

Todo tal y como queda descrito y reivindicado en la presente Memoria que consta de siete hojas escritas a máquina por una sola cara y dibujos que se acompañan.

5 Madrid, 23 de noviembre de 1.964

ALFONSO UNGRIA

Alf. U.
[Handwritten signature]

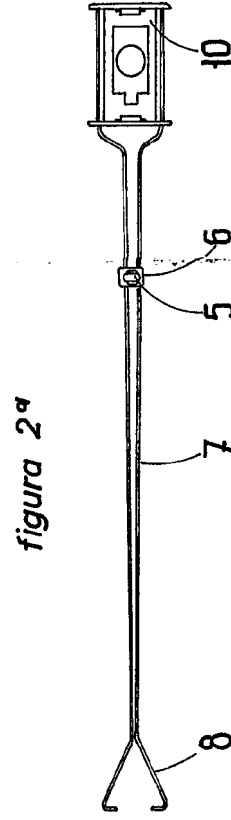
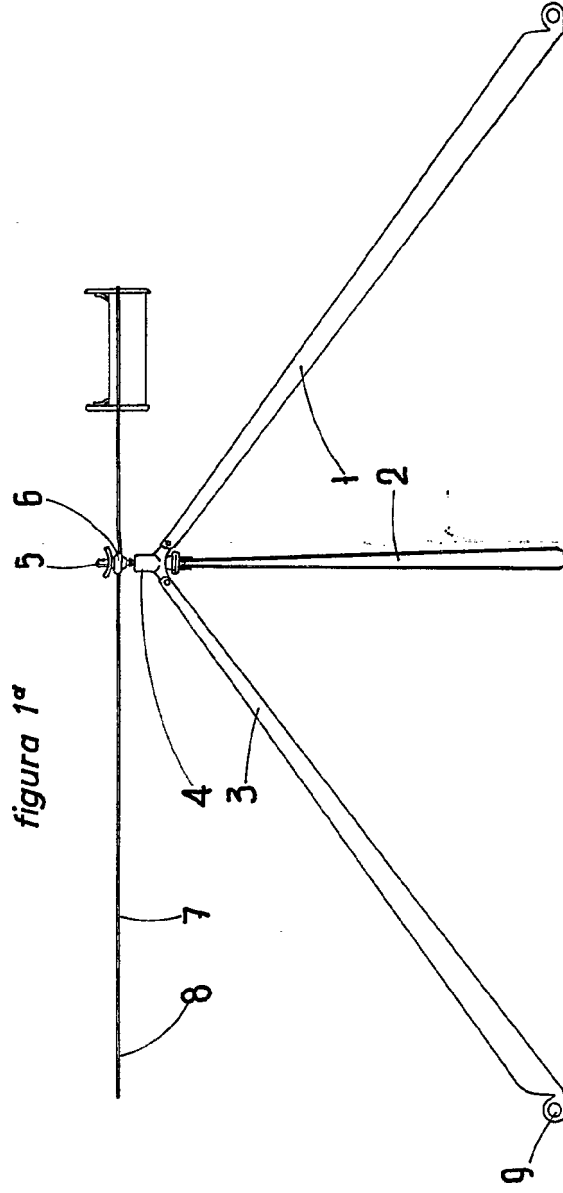
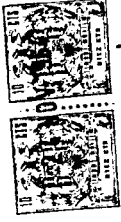
10

15

20

25

30



ESCALA VARIABLE
Madrid, 24 de Noviembre de 1964
ALFONSO UNGRIA
P.R.

figura 1^a

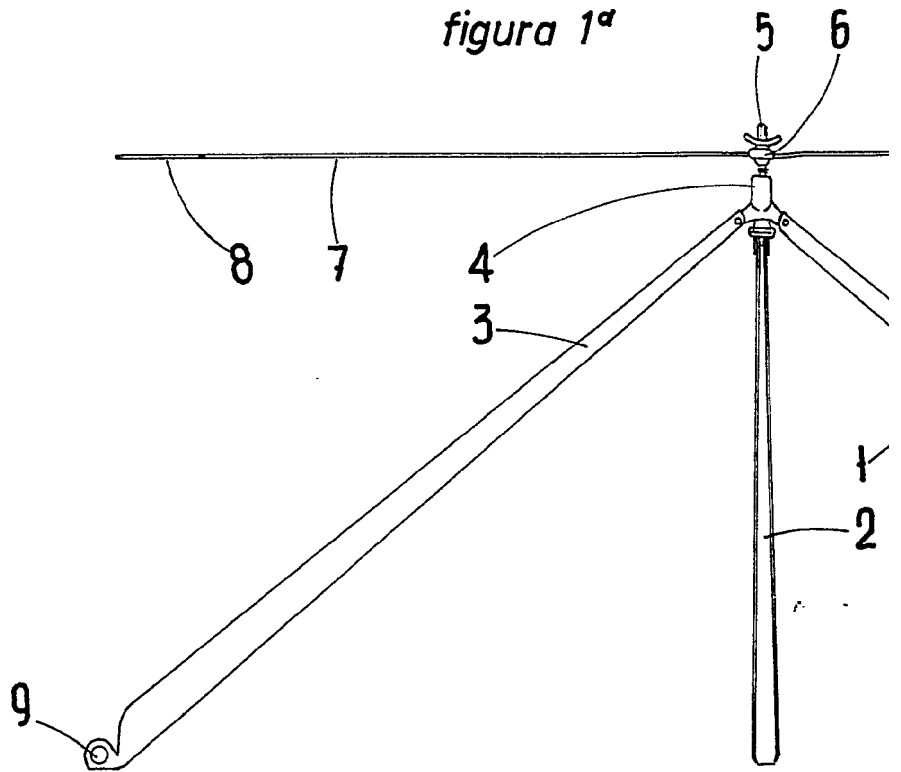
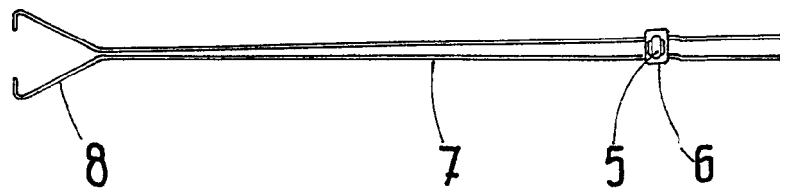
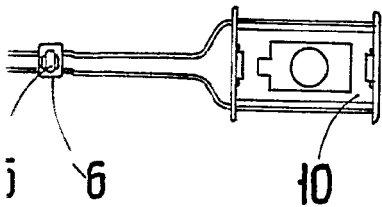
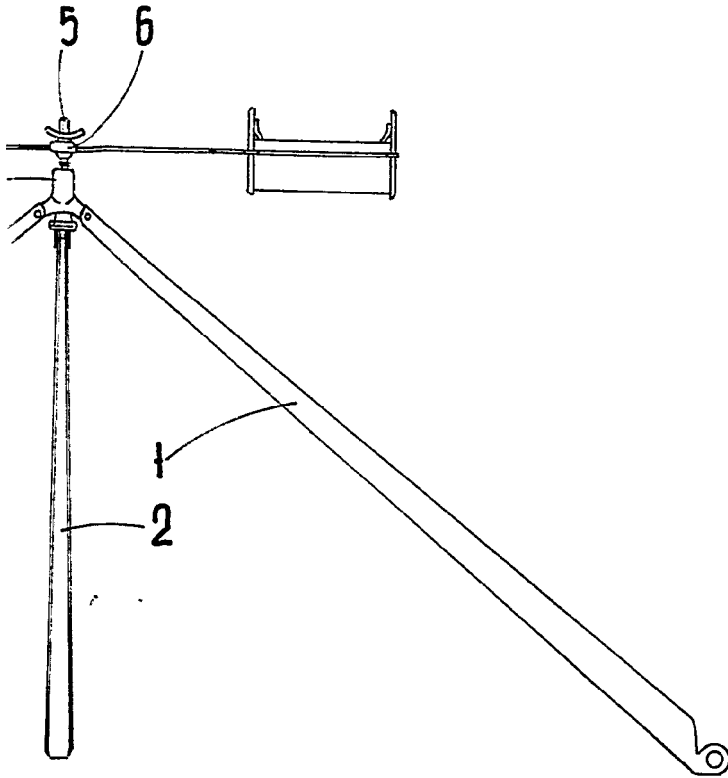


figura 2ª



306362

hoja única



ESCALA VARIABLE
Madrid, 24 de Noviembre de 1964
ALFONSO UNGRIA
P.P.