

306348



PATENTE DE INVENCION

=====

MEMORIA DESCRIPTIVA

Sobre:

" SISTEMA DE ALARMA Y SEÑALIZACION APLICABLE A RECEPTORES
DE CORRESPONDENCIA "

Solicitante: Don Fernando GODOY GODOY, de nacionalidad
española, domiciliado en Málaga, Grupo Gmo.
Franco, Bº 11 - 2º.

Inventor: El solicitante.



306348

- La presente memoria descriptiva, tiene como finalidad la declaración del objeto sobre que ha de recaer el privilegio de explotación industrial y comercial exclusiva en el territorio nacional de una Patente de Invención conforme a la legislación vigente en materia de Propiedad Industrial que como el enunciado indica, trata de un buzón electro-postal con indicador teleautomático al piso del utilitario y dispositivo de alarma contra violación o robo de correspondencia.
- 5.
10. La finalidad del presente buzón además de facilitar la recepción de correspondencia y otros efectos postales recibidos a domicilio como los demás, ofrece la cómoda utilidad y ventaja de indicar teleautomáticamente mediante apropiada instalación de circuito eléctrico al propio domicilio o despacho del utilitario -cualquiera que fuere el piso o planta en que resida-, la recepción de la carta o efecto postal en el depositado, con la interesante característica de que momentos antes de ser depositada aquélla, una contrastada rotulación luminosa hace destacar la expresión de "gracias" o en los casos que interese, por simple intercambio de su juego anunciador, puede indicar devoluciones, cambios de domicilio, etc. etc., realizando igualmente las siguientes funciones: 1º la de indicar desde su proximidad y sin previa apertura del mismo la recepción de
- 15.
- 20.
25. cualquier efecto depositado por contrastada coloración lu-

306348



- minosa del rotulo identificativo de su utilitario, indicando al propio tiempo teleautomáticamente su recepción al piso de aquel en intermitencia luminosa o acústica -según interese-, cesando esta indicación automática en el instante de ser re-
5. tirada la correspondencia, 2º indica de igual forma al domicilio del utilitario en caso de pretendida sustracción de correspondencia; 3º al abrir su puertecita, acciona el encendido de una pestaña pantalla eléctrica en su interior facilitando en los casos que interese, una mejor inspección o lectura
10. tura de lo recibido; 4º lleva incorporado exteriormente un dispositivo accionado de timbre que aprovechando ciertos elementos de su circuito, permite realizar cómodas llamadas al piso del utilitario, sustituyendo al obligado cuadro de distribución de timbres existentes junto a las porterías
15. en las construcciones modernas y, 5º permite la ubicación en su interior de un "interfono" para que en los casos que interese y a través del circuito normal de estas instalaciones pueda hablarse directamente al piso del utilitario.
- La diversidad de funciones electroautomáticas que se citan,
20. son realizadas por adecuada conexión de sus elementos a la red eléctrica de uso doméstico y en sustitución de esta a una simple pila de tensión aproximada a los 12 voltios. Esta última de gran utilidad en los casos de buzones rurales en los que por su especial emplazamiento o distancia de la lí-
25. nea eléctrica, no exista esta o resulte costosa su instala-

306348

24



ción.

- Esta constituido esencialmente por una caja de apropiada configuración geométrica para dar alojamiento a la correspondencia; así como de una abertura de depósito bajo el que se encuentra convenientemente inclinado un plano rectangular de deslizamiento que hace dirigir la caída de la correspondencia hacia la parte media anterior de un plano horizontal de libre basculación facilitada por las dos orejillas o proyecciones superiores de sus extremos que, al tener su orificio en un mismo eje paralelo a aquel, permite quedar equilibrado y en libre basculación por el apoyo ofrecido en sendos pivotes laterales afianzados al interior de la caja del buzón. Desprendido y a escasa distancia de la parte posterior del plano de basculación, resalta superiormente hacia la mitad de su anchura, un tope o regueso afianzado al plano de fijación que dá soporte a los dos tornillos y juego de contacto del dispositivo indicador de aviso de ocupado, por contacto de ambos contra una plaquita metálica situada hacia la parte media y posterior del plano de basculación, al ser esta empujada superiormente por el peso de la correspondencia depositada; mecanismos todos ellos alojados bajo la protección de carenado ofrecida por la inclinación del plano de deslizamiento que se cita con facilidad de acceso por su puertecita en los casos de reparación por avería, la que convenientemente bisagra en su plano anterior o frontal, sirviendo el posterior para su fijación a la pa-
- 5.
- 10.
- 15.
- 20.
- 25.

306348



red o plamb sobre el que se desee su instalación. En el interior de la caja y algo posteriormente a la abertura de depósito, se encuentra convenientemente ubicada una lucecita de conexión a voltaje y consumo apropiados, la cual se

5. ilumina automáticamente por accionamiento de un interruptor de presión accionado por la apertura de la puerta, ya que se encuentra ubicado en el pegrueso de la caja sobre el que bisagra aquella presionando la desconexión con su cierre, facilitando suficiente iluminación en los casos

10. en que por falta o deficiencia de luz, se haga precisa una mejor observación o manipulación de la correspondencia recibida.

Su plano anterior, se encuentra esencialmente conformado por la abertura de depósito en su parte superior, protegida con una sobretapa que en toda la longitud

15. de su parte anterior, bisagra sobre sendos pivotes situados a ambos extremos, presentando uno de ellos cierta proyección de brazo de palanca que por acción de tensión permanente de un muelle, presiona el extremo de este contra

20. el tope del interruptor por presión alojado bajo la parte inferior del plano de abertura, cesando la interrupción al caer por sí sola dicha tapa de protección por la tracción continua del muelle que lo presiona.

Al destapar la abertura para el depósito de correspondencia, se cierra el circuito apropiado que indica-

25.

306348



- rá por contrastada rotulación luminosa el aviso que más
interese a su utilitario momentos antes de ser depositada
aquella; como por ejemplo, "devolución a su remitente",
"cambio de domicilio del utilitario", etc. etc., o simple-
5. mente la expresión de "gracias" cuando no interesen los
anteriores, bastando para ello el colocar anticipadamente
la rotulación elegida en su remarco correspondiente con
acceso por el interior del buzón, quedando exteriormente
protegido por una superficie transparente contra el que
10. apoyará la rotulación escogida de iluminación por trans-
parencia, encontrándose ubicado bajo el equipo eléctrico
anterior, otro de iluminación y color diferente con accio-
namiento del circuito de conexión automático facilitado por
la basculación del plano al propio peso ofrecido por la co-
15. rrespondencia depositada e indicador de "ocupado". Armoni-
zando exterior y estéticamente con dicho rótulo en su lado
opuesto, se encuentra un dispositivo accionador de timbre
en conexión directa con el de puerta del piso del usuario.

- La parte central del mismo plano, la constituye
20. la puerta de cerradura y bisagras apropiadas en uno de sus
laterales, cuya parte inferior lleva perforados diversos
orificios de indeterminada sección, apropiados para una me-
jor observación del compartimento interior en los casos en
que no interese su conexión a circuito eléctrico. Ubica la
25. parte inferior del plano de deslizamiento al mecanismo de

306348



los dispositivos de basculación, contactos, topes y sujeciones que constituyen el sistema esencial de su función, sirviendo exteriormente al soporte de indicación de piso y nombre del utilitario, al que se tiene fácil acceso por la parte posterior del mismo.

El plano posterior por el que queda fijado a la pared, presenta los orificios para fijación de sus respectivos tornillos y orificio de entrada a la red de cables del circuito eléctrico a que quede conectado.

10. Con el fin de facilitar la interpretación más exacta del presente invento, en los dibujos adjuntos complementarios de la citada exposición, se representa una forma práctica de su realización industrial, incluida a título de ejemplo y sin caracter exhaustivo sino meramente informativo.

15. La figura 1, es una vista en perspectiva frontal y total del buzón.

La figura 2, ofrece la misma perspectiva frontal que la anterior; presentando abierta su tapa superior y puerta de acceso, permitiendo la apreciación de los diversos dispositivos de conexión, giro, fijación, plano de deslizamiento y topes de retención resaltados en los cortes esquemáticos que aquella presenta.

Como se muestra en las citadas figuras, la caja constitutiva del buzón está formada por un marco de configuración rectangular, reforzado superiormente de forma trapé-

25. zoidal.

306348



- cica apropiada 25, cuya arista antero-superior presenta cierta proyección de su plano sobre la que vá perforada en casi la totalidad de su anchura la abertura 20 por la que se deposita la correspondencia, limita por la parte
5. anterior con el plano 26 y posteriormente con el de fijación 27 (figura 3), estando protegida la abertura de depósito por la tapa 2, la que en posición permanente de cierre por la tracción continua del muelle 11, mediante giro bisagrado en los goznes 29 al presionar suavemente hacia arriba su orejilla o tápe 28, deja al descubierto la abertura citada, coincidiendo esta posición con la de accionamiento por depresión de la palanca 47 el circuito de conexión del interruptor eléctrico 12, que encenderá el piloto 22 correspondiente a la rotulación luminosa de aviso deseada 3, la que se
 15. apagará automáticamente al cese de la presión inicial por recuperación de la tapa a su posición de reposo. Convenientemente fijada ubica la bombillita 23 (figura 3) accionada por el interruptor de puerta 24, la que a su vez vá protegida por la cerradura exterior 17 estando inferiormente perforada por diversos orificios de observación 16 provista interiormente de cierto regrueso 43 a todo lo ancho de su parte inferior, de tal forma que en su posición de cerrada rebase este sobre el regrueso 44 del plano de basculación 19 y, mas inferiormente, el portarrotulos -5 identificador del
 25. nombre y piso del utilitaria tras del que vá convenientemen-



306348

24 NOV

- te fijada la bombillita 21, cuyo circuito de encendido actuará indicando su ocupación de forma automática y permanente, por cierre de los contactos 10 sobre la placa metálica 9 del citado plano de basculación, durante el tiempo que permanece la correspondencia postal depositada sobre el mismo; cesando de igual forma la indicación de aviso por desconexión del circuito al ser retirada la correspondencia, cesada la presión o peso del propio efecto postal en el momento de ser retirada, pudiendo ser indistintamente ubicada la bombillita
5. junto a la rotulación mediante un "ojo de buey" o tras de aquella para que por reflejada transparencia se ilumine éste en coloración visiblemente contrastada a distancia del buzón.
10. Como se muestra en la figura 2, el interior del buzón presenta un plano de inclinación antero-posterior rectangular 8 que apoyando superiormente sobre el plano de fijación 27 por los tornillos o puntos de sujeción 7, remata en su borde inferior sobre la parte media anterior aproximadamente del plano de basculación 19, el cual pivota en libre giro de basculación equilibrada sobre sendos puntos laterales 6, permaneciendo escasamente separada la placa 9 (observada a través del corte esquemático dado al plano de la figura) de los contactos 10 durante la desocupación del buzón. Los regruesos que se citan, tienen por
15. finalidad evitar posiciones defectuosas de la corresponden-
- 20.
- 25.

306348



cia evitando que esta proyecte al exterior al abrirse su puerta de acceso.

La figura 3 representa el plano posterior 27 con sus orificios de fijación 13 y otro 14 de entrada a los cables de conexión del circuito de instalación procedente del piso del utilitario. Asimismo la caja presenta los orificios laterales superior e inferior 49 destinados a facilitar el agrupamiento en batería de los buzones.

La figura 4 dá una interpretación gráfica de su posible circuito y conexiones de sus diferentes dispositivos de contacto eléctrico, partiendo esencialmente de la toma de conexión P inmediata a la instalación del buzón y, la toma M (-) realizada de la instalación mismo del utilitario, quedando relacionados el intermitente electro-acústico 48 y timbre h instaladas en el piso del utilitario con el resto de los diversos dispositivos del buzón instalado por ejemplo en la planta baja, por mediación de las fases de línea a, b y c que en el dibujo se describe actuando sus funciones de la fôrma siguiente:

Al presionar ligeramente hacia arriba la orejilla 28 de la tapa 2 para depositar la correspondencia, cerrará circuito por presión los contactos 40 y 39 encendiendo la indicación de aviso que interese en el porta rótulos 3 (gracias, etc.) trás de la que se encuentra la lamparita eléctrica 22 conectada al terminal 39 por su punto de conexión 38 y el

306348²⁴



- 37 a la fase de polaridad opuesta al 40 (en este caso aceptada como positiva). Depositada la correspondencia en el supuesto de que no interesase su devolución o cambio de depósito, por el propio peso de caída sobre el plano de basculación, éste oscila ligeramente hacia abajo en su parte anterior en tanto que su parte posterior oscilará proporcionalmente en sentido opuesto hasta cerrar con su plaquita metálica 9 el cierre de circuito entre los terminales de los tornillos de fijación graduables 10 a través de sus respectivos contactos 35 y 36, realizando simultáneamente la doble función de encender durante su ocupación el rótulo identificativo 5 (señal de ocupado para el que pase cerca del buzón sin abrirlo) y la de avisar simultáneamente al piso del utilitario la indicación acústica o luminosa del depósito de correspondencia, por conexión derivada de la línea de entrada P a la de distribución b entre las que existen intercalados en serie, la lamparita de indicación luminosa 21 por mediación de sus contactos 41 y 42 y, el juego de contactos de interrupción 10 que por el propio peso de la correspondencia serán cerrados en sus puntos 35 y 36 a la simple presión ejercida por la plaquita metálica 9 situada en la parte posterior del plano de basculación. La línea de distribución b, rematará en el seleccionador de contacto e intermitencia 48 instalado en el despacho o piso del utilitario, cuya llave podrá conmutar convenientemente a la indicación acústica F o lumi-

306348



24

nosa K que más interese, reservando la posición 0 a los casos en que por salida circunstancial del utilitario le interese reducir el aviso a la parte inferior del buzón y, la posición Z, será para desbloquear totalmente el circuito eléctrico del sistema de los casos en que por ausencia temporal del utilitario, solo interese a éste la indicación del cambio de domicilio o depósito en el buzón.

En el supuesto robo por forzamiento de la puerta del buzón o apertura de su cerradura el interruptor inferior de aquella 24 al unir sus contactos 33 y 34, cerrará el circuito del punto de entrada P con el de distribución c al piso del utilitario haciendo sonar la alarma H, pudiendo esta ser interrumpida en los casos que interese, por manipulación del interruptor j ubicado en el interior del buzón. La lamparita de iluminación 23 cuya conexión derivará de la línea de distribución a a través del contacto 30 y, su contacto 31 circuitará al 47 por el interruptor de puerta 45 circuitando el punto 46 procedente de la toma de entrada P, en los casos en que interese aprovechar su iluminación para una mejor inspección de la correspondencia depositada. El pulsador 4, permitirá accionar desde el exterior del buzón, el zumbador de puerta o alarma H por simple presión que circuitará sus contactos 15 y 32. El primero que deriva a la toma de distribución c por mediación del interruptor j y, el segundo a la toma de entrada P por derivación del contacto 46.

306348



El interfono 35 convenientemente ubicado en la parte posterior del plano de deslizamiento 8 (figura 2) permitirá en los casos que interese a través del circuito e instalación normal en estos complejos electrónicos, comunicar directamente al piso del utilitario sin más que abrir la puerta del buzón o elevar su tapa de protección que accionaría el cierre o puesta a punto de dicho circuito, según el lugar en que interesen ser fijados los dispositivos de interrupción.

En los casos de ausencia temporal de su domicilio, el utilitario del buzón reseñado mediante conexión e instalación de fase que se describe en el dibujo adjunto, por un simple interruptor de presión accionado con la apertura de la puerta del piso o pieza de este que se pretenda proteger contra la acción de robo durante su ausencia, al accionar aquel activará el circuito eléctrico de un timbre o zumbador que alojará convenientemente en el interior del buzón tras del plano de deslizamiento 8 descrito en la figura 2, con la especial característica de que una de las fases del dispositivo T tomará conexión positiva (en este caso) a través del contacto 42 de la lamparita 21 correspondiente al rótulo identificativo del utilitario, en tanto que su otro terminal lo hará directamente al negativo M a través del interruptor de puerta o ventana D, el cual al ser accionado, hará saltar la alarma consabida encendiéndose por estar circuitada en serie con aquel, al rótulo identificativo del piso

30A348

24 MAR 1954



objeto de robo, lo que sin duda facilitaría entre los vecinos del utilitario las medidas de captura o seguridad más propias del caso.

Descrita suficientemente la naturaleza del presente

5. te invento, así como una forma práctica para su realización industrial, únicamente cabe añadir, que el conjunto y partes constitutivas del todo, son susceptibles de introducir modificaciones, cambios de materia, forma y disposición, en cuanto estas alteraciones no desvirtuen el funcionamiento esencial del mismo y las características de su proyección estética y práctica.
- 10.

- El solicitante, se reserva el derecho de extender esta demanda a los países extranjeros, reivindicando la misma prioridad de la presente solicitud al amparo del Convenio
15. Internacional para la protección de la Propiedad Industrial.

- Igualmente el solicitante se reserva el derecho de introducir en la presente invención cuantos perfeccionamientos sobre la misma puedan derivarse, mediante la solicitud de los correspondientes Certificados de Adición en la forma
20. señalada por la Ley.

N O T A

- La Patente de Invención, que se solicita por veinte años, para España de acuerdo con la vigente Legislación, deberá recaer sobre: "SISTEMA DE ALARMA Y SEÑALIZACION APLICABLE A RECEPTORES DE CORRESPONDENCIA", según las caracterís-
- 25.

306348



ticas esenciales de las siguientes

REIVINDICACIONES.

1ª.- Sistema de alarma y señalización aplicable a receptores de correspondencia, esencialmente caracterizado

5. por comprender una caja de forma y configuración geométrica apropiada a la esteticidad de su uso, dotado en su plano posterior de los medios de fijación y orificios de entrada para la introducción de los cables procedentes de la pared o plano contra el que se fije, siendo su estructura de material

10. apropiado, presentando su plano superior una proyección horizontal y perpendicular al de fijación con una abertura alargada para depositar la correspondencia accionadora en su apertura por presión de un dispositivo de contacto eléctrico que cesa por recuperación automática de un muelle a su posición de reposo, cesada la presión inicial de apertura, accionador del encendido correspondiente a la notificación de aviso deseada.

2ª.- Sistema de alarma y señalización aplicable a receptores de correspondencia, según 1ª reivindicación, caracterizado porque el plano frontal dá ubicación superiormente a un recuadro de dimensión apropiada en el que puede darse colocación por transparencia desde el interior a un juego de rótulo de translúcidéz apropiada indicadora de "gracias", "devuélvase a su remitente", "por ausencia temporal depositese en...", u otras que en relación a su prác-

20.

25.

306348



5. tico uso, pudieren interesar, así como una puerta de acceso con una cerradura de seguridad, inferiormente perforada con abertura de giro convenientemente bisagrada y en cuya parte fija inferior, ubica igualmente otro porta rótulo y circuito de iluminación apropiado para el rótulo identificativo de su utilitario en contrastada iluminación de aviso en los casos de ocupado, a los que se tiene fácil acceso por su interior para la reposición de los mismos, como igualmente lleva ubicado en lugar conveniente un dispositivo accionador de timbre

10. que resalta en la parte exterior del citado plano.

3ª.- Sistema de alarma y señalización aplicable a receptores de correspondencia, según la anterior reivindicación, caracterizado porque la adecuada configuración geométrica del buzón permite que su interior dé ubicación a los

15. diversos elementos constitutivos del conjunto de basculación, interrupción, circuitos de iluminación, contactos eléctricos y plano de deslizamiento, situado este con cierta inclinación anteroposterior bajo la ranura o abertura de depósito, activadores de su variada función electro-automática mediante

20. apropiada instalación eléctrica conectada a la de uso doméstico del mismo piso del utilitario, factible en sustitución de esta por su conexión a un simple circuito de pila de orden variable y aproximado a los 12 voltios (según la distancia habida entre el piso y el buzón).

25. 4ª.- Sistema de alarma y señalización aplicable a

306348



receptores de correspondencia, según la anterior reivindicación, caracterizado porque todos los porta-rótulos indicadores, llevan en apropiada ubicación posterior un equipo de destacado contraste luminoso por acción automática de los

5. diferentes dispositivos de contacto alojados en su interior objeto de anterior reseña, u otros que pudieran interesar en relación a su uso.

5ª.- Sistema de alarma y señalización aplicable a receptores de correspondencia, según la anterior reivindicación, caracterizado porque el automático de las indicaciones y avisos electromecánicos mediante adecuada sustitución de sus dispositivos, pueden indistintamente ser accionados por conexión a fluido de uso normal o a equipo de batería del orden aproximado al voltaje descrito en anterior reivindicación, estando esencialmente constituido por A) un dispositivo

10. de contacto accionado por la tapa de protección al abrirse, B) otro igualmente accionado por el peso de la correspondencia indicador de aviso eléctrico al piso del utilitario e indicación luminosa de ocupado en el propio buzón, c) otro

15. activador de alarma en los casos de robo por forzamiento de su puerta o cerradura, provisto de su equipo de interrupción para cuando interese neutralizar aquella, D) un interruptor de timbre que permite realizar cómodas llamadas directamente al piso del utilitario, e) otro dispositivo de interrupción

20. por presión accionado por la apertura de su puerta de acce-

25.

30A348



24

so que permitirá el encendido de una pequeña pantalla eléctrica en los casos en que interese una mejor inspección de la correspondencia recibida y F) ubicación conveniente para permitir la colocación apropiada de un interfono con sus elementos de interrupción y circuito propio a estas instalaciones al piso o despacho del utilitario.

- 5.
- 6ª.- Sistema de alarma y señalización aplicable a receptores de correspondencia, según la anterior reivindicación, caracterizado porque el plano de deslizamiento, objeto de anterior reivindicación, remata en cierta inclinación anterior sobre la parte media anterior del plano de basculación, que convenientemente pivota en libre giro sobre dos puntos de apoyo lateral al propio peso de la correspondencia, el cual cierra por su alzamiento posterior el juego de contactos situado en su parte posterior, caracterizando a dicho plano de basculación en toda su longitud anterior un cierto regreso o pestaña proyectada superiormente en cierto bisel para que al proyectar sobre ella otra de igual conformación existente sobre la parte interior de la puerta en su posición de cerrada, evite posiciones defectuosas de la correspondencia depositada o que esta resbale al exterior al abrirse aquella.
- 10.
- 15.
- 20.

- 7ª.- Sistema de alarma y señalización aplicable a receptores de correspondencia, según anterior reivindicación, caracterizado porque el plano de deslizamiento y basculación
- 25.

306348



con los soportes de fijación, giro y contactos, sean factibles de fabricar con diseñaación apropiada en un solo conjunto, de dimensión variable, posible de adaptar en su esencial función de aviso electroautomática, a cualquiera de los diversos tipos de buzón existentes en el mercado.

8ª.- Sistema de alarma y señalización aplicable a receptores de correspondencia, según las anteriores reivindicaciones, caracterizado porque en el interior del buzón está alojado un timbre o zumbador cuyo circuito eléctrico se establece mediante el cierre de interruptores de puerta o ventana del piso del usuario, quedando además conectado al rótulo indicativo del buzón, de manera que cuando maliciosamente se fuerza la puerta o ventanas se produce una señalización acústica y luminosa, actuando por consiguiente como alarma antirrobo.

15. 9ª.- SISTEMA DE ALARMA Y SEÑALIZACION APLICABLE A RECEPTORES DE CORRESPONDENCIA.

Según queda sustancialmente descrito en la presente memoria, que consta de diecinueve hojas escritas a máquina por una sola cara y dibujos.

Madrid, 24 de Noviembre de 1964

DON FERNANDO GODOY GODOY
P. P.

FRANCISCO GARCIA CABRERIZO
P. P.

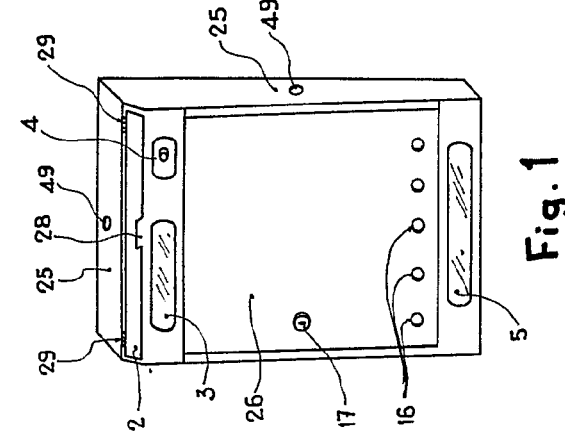


Fig. 1

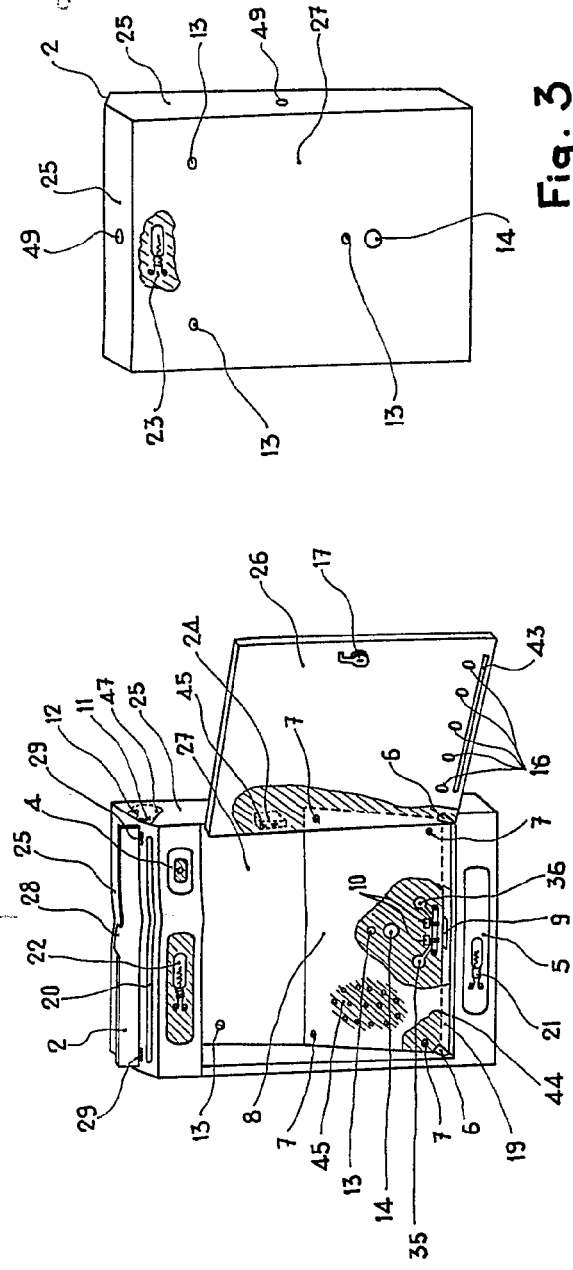


Fig. 3

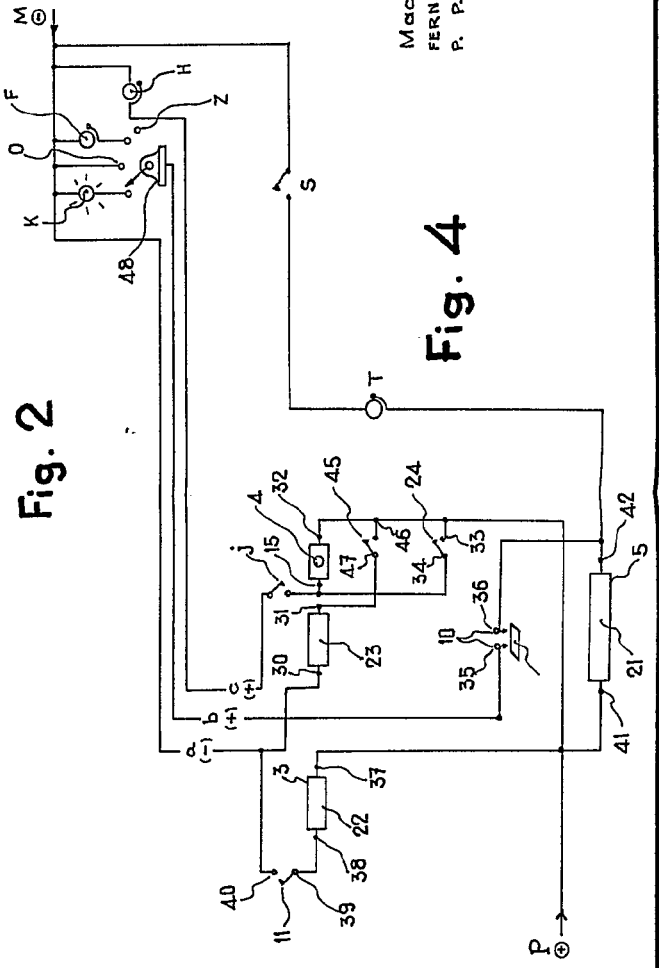


Fig. 2

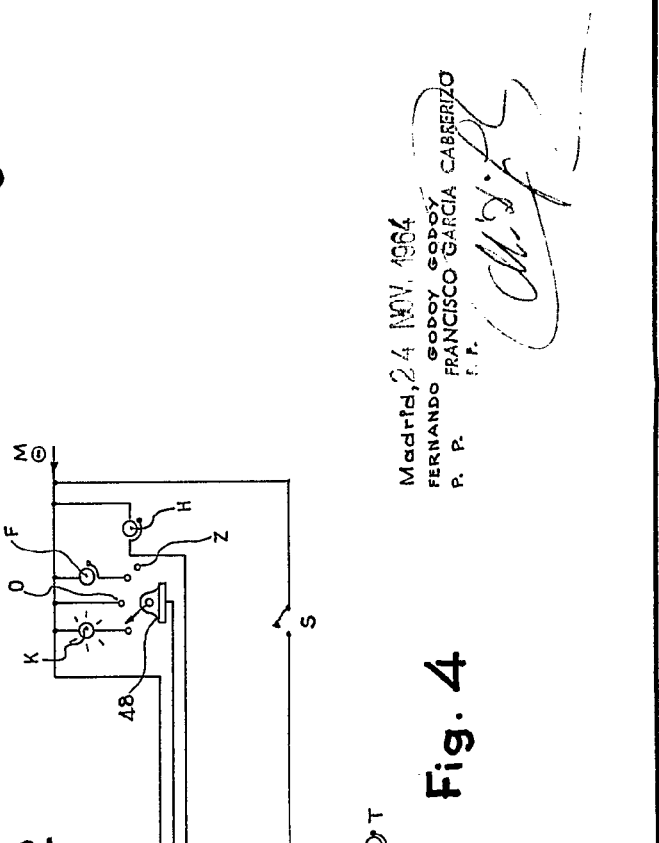


Fig. 4

Madrid, 24 NOV. 1964
 FERNANDO GODDY
 FRANCISCO GARCÍA CARRERIZO
 P. P.

(Signature)

ESCALA VARIABLE

306348

FERNANDO GODDY GODDY

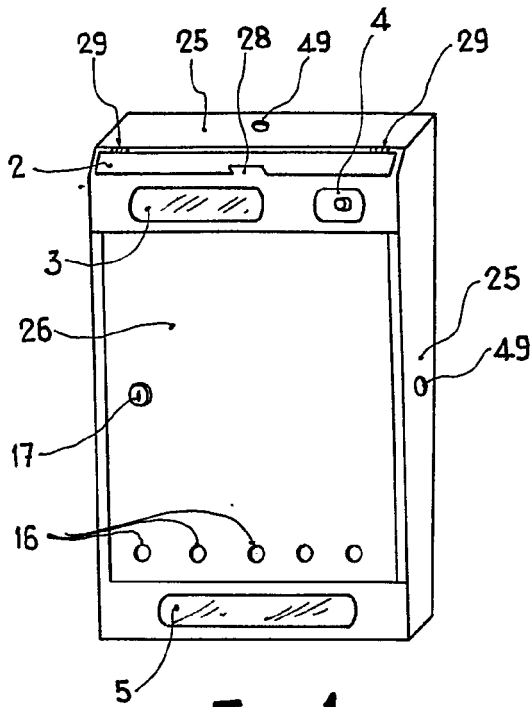


Fig. 1

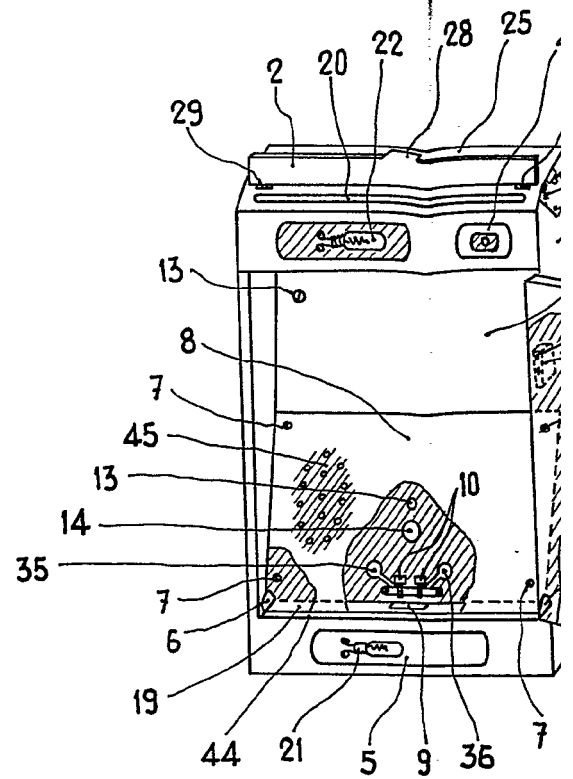
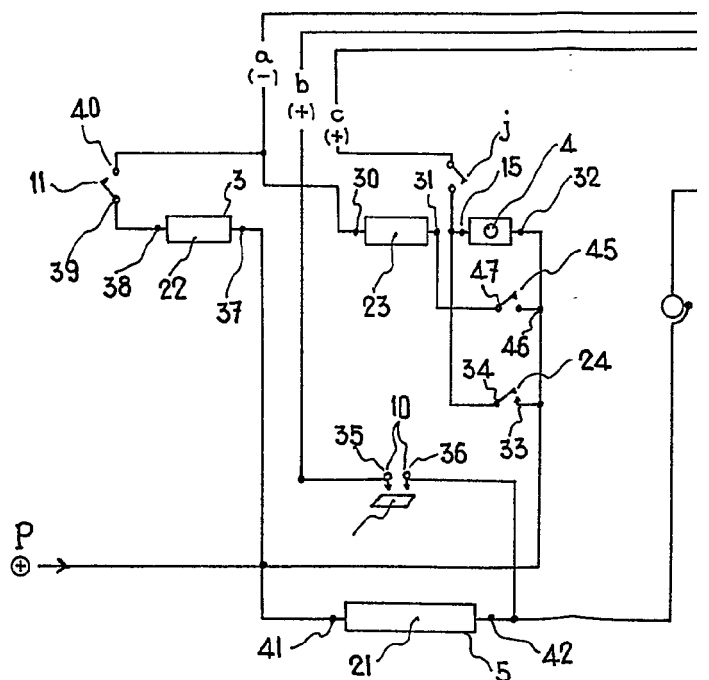


Fig. 2

ESCALA VARIABLE



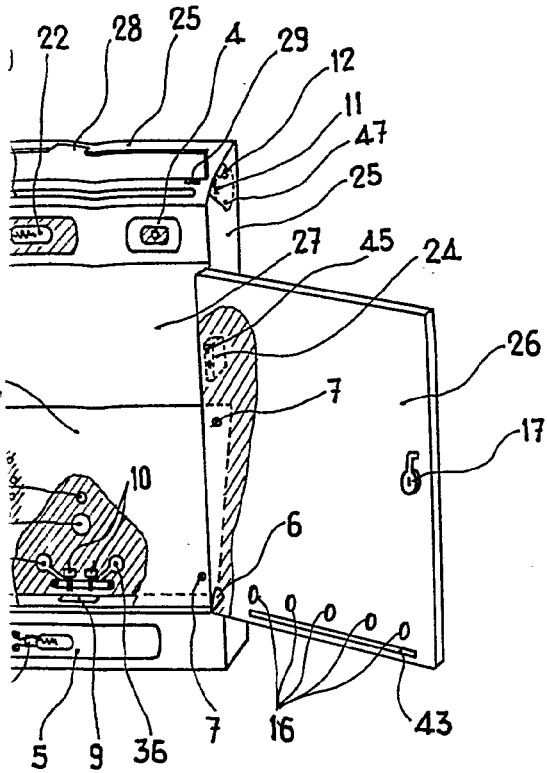


Fig. 2

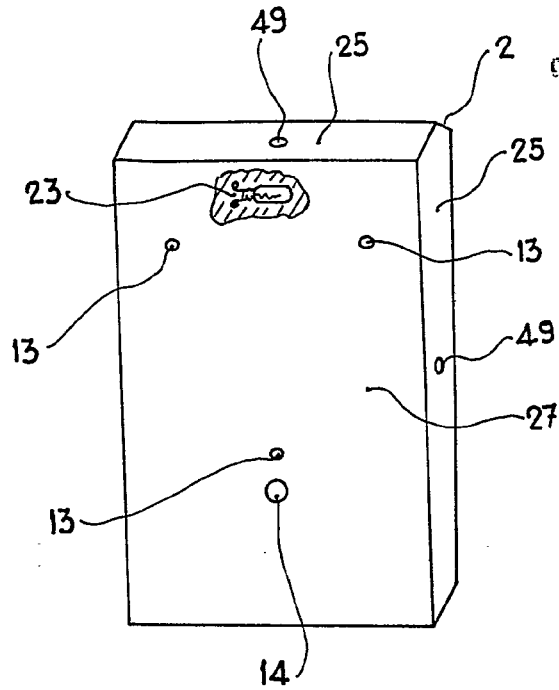


Fig. 3

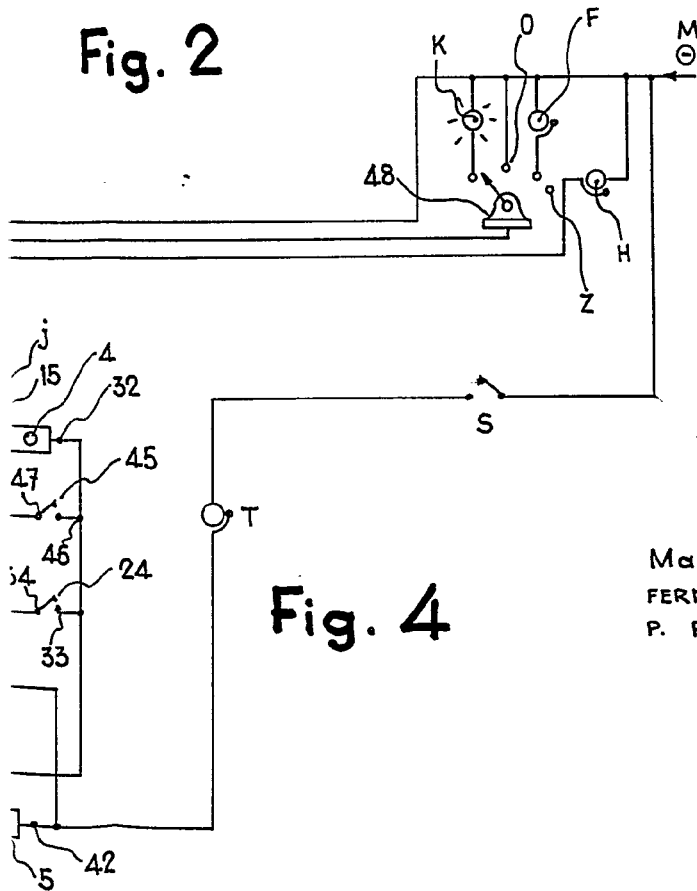
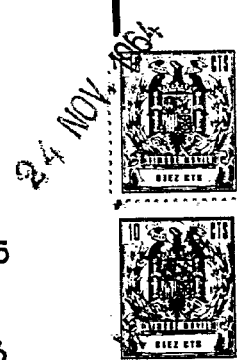


Fig. 4



Madrid, 24 NOV. 1964
 FERNANDO GODOY GODOY
 P. P. FRANCISCO GARCIA CABRERIZO
 P. P.

A handwritten signature in cursive script, likely belonging to Fernando Godoy Godoy, is written over the typed name.