

306292

OG. 10.931.-MI



PATENTE DE INVENCION

306292

MEMORIA DESCRIPTIVA

Sobre:

" PERFECCIONAMIENTOS EN EL MECANISMO DE CERRADURAS AUTOMATICAS CON MANDO A DISTANCIA "

-----

Solicitante: ZUBIA Y COMPAÑIA, S. L., entidad española,  
domiciliada en ELORRIO (Vizcaya)

-----

Inventor: Don José LEJARAZU ULAORTUA

-----



30 6292

La presente memoria descriptiva tiene como fin la declaración del objeto sobre el que ha de recaer el privilegio de explotación industrial y comercial exclusivo en el territorio nacional de una Patente de Inven-  
5. ción que, como el enunciado indica trata de unos perfeccionamientos en el mecanismo de cerraduras automáticas con mando a distancia.

Actualmente existen diversos tipos de cerraduras dotadas de mando a distancia de tipo mecánico cuyo  
10. elemento de bloqueo adopta la forma general de un pestillo de desplazamiento lineal ajustable en un hueco del marco de la puerta a la que se acopla.

Tal disposición de pestillo supone un inconveniente ya que al cerrar la puerta de golpe tanto ésta co-  
15. mo la cerradura se resiente, lo cual hace que al cabo de un tiempo de funcionamiento se deterioren o desajusten las bisagras de la puerta y el mecanismo de la cerradura.

Con el presente invento se introduce un pestillo de tipo giratorio que se encuentra dispuesto en relación  
20. con un saliente del marco de manera que, por así decir, en el momento del cierre engrana con éste produciendo el giro y queda apoyado en él con lo cual la puerta queda apoyada no solamente en las bisagras.

El mecanismo de accionamiento está constituido  
25. de manera robusta que garantiza una total seguridad de fun-



30 62922

cionamiento. Dispone dicho mecanismo de elementos de bloqueo que permiten dos posiciones del pestillo giratorio el cual es accionado automáticamente al cerrar la puerta.

Con el fin de facilitar la interpretación más

5. exacta del objeto sobre el que ha de recaer el privilegio solicitado en el dibujo adjunto complementario de la presente exposición se representa una forma práctica para su realización industrial que se incluye únicamente a título de ejemplo y, por consiguiente, sin caracter limitativo.

10. La figura 1 es una vista del conjunto de cerradura en vista frontal.

La figura 2 es una vista lateral de dicha cerradura.

15. La figura 3 muestra en forma esquemática una disposición de los elementos de accionamiento del pestillo.

Las figuras 4 y 5 muestran dos posiciones fundamentales de los elementos de bloqueo del pestillo.

20. Las figuras 6 y 7 son respectivamente vistas frontal y lateral del conjunto de accionamiento de la cerradura.

La figura 8 muestra esquemáticamente el mando a distancia de la cerradura.

25. De acuerdo con las citadas figuras el mecanismo se encuentra montado en una chapa metálica l embutida, de

30 6292



forma angular, que presenta ranuras destinadas al paso de ejes así como para actuar de topes limitadores de movimiento de piezas.

En una de las caras laterales sobresale el pestillo en forma de C, 2, solidario al eje 5 parcialmente alojado en la parte cóncava de la pieza 3 que lo soporta.

Dicho pestillo, como ya se ha indicado, es solidario del eje 5 que aparece por su otro extremo en la figura 3 cuyo eje está solidarizado asimismo con la pieza 6 y la leva 7 ésta última destinada a actuar sobre la palanca 8 dotada de un resorte de impulsión 25 que actúa de medio de bloqueo como ya se describirá más adelante.

En un saliente de la leva 7 engancha el muelle 15 cuya fuerza atractiva determina la tendencia del pestillo a girar por sí mismo en un sentido opuesto al de cierre.

La leva 6, dotada de dos salientes 9 y 10, se apoya por su parte curva en el borde superior de otra pieza 11 montada rotativamente en 12 que tiene articulada en 17 la palanca acodada 18 que engancha en 16 el otro extremo del muelle 15.

La pieza 11 está dotada de un saliente 13 en la parte superior de otro saliente en la parte inferior que coincide con el pivote 19 de la pieza rotativa 22, montada sobre el eje 23, cuya pieza presenta una doblez 20 coin-

30 6292 2<sup>M</sup>



cidente con el extremo 21 de la palanca 18 así como otro saliente 24, alojado en una ranura de la pieza soporte 1, y por último, un saliente de accionamiento 4.

El conjunto anteriormente descrito funciona de la forma siguiente: Al cerrar la puerta gira el pestillo 2 hasta colocarse en la posición 2a en la cual la pieza 6 se sitúa en la posición representada en la figura 4 coincidente con el saliente 13 entre los dos salientes 9 y 10. En esta posición el pestillo queda bloqueado y el muelle 15 tensado. Para liberar el pestillo basta actuar sobre el extremo 4 de la pieza 22 para que el extremo 20 de esta haga bascular el brazo 18 y asimismo el pivote 19 desplace a la pieza 11.

El pestillo 2 tiene una posición más avanzada 2b en la cual coincide el saliente 9 con el escalonamiento 13 según se representa en la figura 5 produciéndose el desbloqueo en igual forma a la descrita anteriormente mediante el accionamiento de la palanca 22.

El mecanismo comprende como ya se ha indicado, un dispositivo para mando a distancia así como medios de bloqueo. Este dispositivo se encuentra montado en el otro lateral de la pieza soporte 1 y consta de una leva 26 montada solidaria a la palanca 27 sobre el eje 28. Dicha leva es presionada por el extremo del resorte 31 que se apoya en posición normal en el borde curvo 30. Al extremo de la

30 6292



palanca 27 se acopla en 39 la biela 34 unida al mando a distancia representado en la figura 8.

La pieza 26 presenta un saliente 29 que coincide con el extremo de la pieza 8 que, como ya se ha indicado

5. anteriormente, es desplazada por la leva 7 de manera que estando el pestillo 2 en posición de puerta abierta bloquea el mencionado mando a distancia cuyo mando queda desbloqueado cuando alcanza éste la tercera posición 2b, siguiendo bloqueado en la segunda 2a. Por tal causa en dicha segunda posición 2a la cerradura solamente se actúa con la palanca 4.

10. En la tercera posición 2b del pestillo es posible liberar la cerradura con el mando a distancia girándolo en el sentido de la flecha a al desplazar el extremo 29 el extremo 14 de la pieza 11, con lo cual el extremo del resorte se sitúa en el borde 32, con lo cual la posición de la palanca es inestable.

20. En la tercera posición girando el mando hasta la posición 26a su extremo bloquea la pieza 22 al chocar con el saliente 24 quedando por consiguiente la cerradura bloqueada y siendo estable la posición de la palanca 26 por alcanzar el extremo del resorte el borde 33.

25. El mando a distancia representado en la figura 8 ligado por la biela 34 a la pieza 27 pite el movimiento de ésta y está constituido por una palanca 35 sobre la cual se apoya el extremo del resorte 39, montada en el eje 36 dota-

30 6 29 2



da de un borde curvo entre dos salientes 37 y 38 de los cuales el saliente 37 determina una posición inestable para la liberación de la cerradura mientras que al apoyo del resorte en el saliente 38 lo impulsa contra el tope 40 y deja

5. bloqueado el mando.

Descrita suficientemente la naturaleza del invento así como su realización práctica únicamente cabe añadir que en el conjunto y partes constitutivas del todo es susceptible introducir modificaciones, cambios de materia, forma y disposición siempre que tales alteraciones no supongan

10. variación sustancial.

La firma solicitante se reserva el derecho de extender esta demanda a los países extranjeros, reivindicando la misma prioridad de la presente solicitud al amparo del

15. convenio Internacional para la protección de la Propiedad Industrial.

Igualmente la firma solicitante se reserva el derecho de introducir en la presente invención cuantos perfeccionamientos sobre la misma puedan derivarse, mediante la

20. solicitud de los correspondientes Certificados de Adición en la forma señalada por la Ley.

N O T A

La Patente de Invención, que se solicita en España, por veinte años, deberá recaer sobre: "PERFECCIONAMIENTOS EN

25. EL MECANISMO DE CERRADURAS AUTOMATICAS CON MANDO A DISTANCIA", según las características esenciales de las siguientes:



30 6292

REIVINDICACIONES

1ª.- Perfeccionamientos en el mecanismo de cerraduras automáticas con mando a distancia, que se caracterizan porque el elemento de bloqueo es una pieza giratoria dotada

5. de una muesca cóncava destinada a alojar un saliente del marco de la puerta cuya pieza presenta tres posiciones de funcionamiento y es impulsada rotativamente por el esfuerzo tractor de un muelle hacia la posición primera que corresponde a la de apertura, cuya pieza se sitúa automáticamente

10. por impulso de la propia puerta en una segunda posición en donde queda retenida y es susceptible de ser liberada por un accionamiento directamente ligado al mecanismo y se sitúa en una tercera posición de cierre susceptible de ser liberada asimismo por el mismo accionamiento o bloqueada

15. mediante un mando a distancia que permite en otra posición la liberación de la misma, permitiendo el citado elemento de bloqueo un mayor apoyo de la puerta en el mismo, durante el tiempo en que ésta se encuentra cerrada.

2ª.- Perfeccionamientos en el mecanismo de cerraduras automáticas con mando a distancia, según la anterior reivindicación que se caracterizan porque solidario con el elemento de bloqueo presenta una pieza dotada de dos salientes escalonados que coinciden en las tres posiciones de dicho elemento de bloqueo con otras tantas posiciones angulares

25. de otra pieza dotada de un saliente de retención en la

30 6292



cual se encuentra montada un soporte basculante al cual está ajustado un extremo de un muelle fijo por su otro extremo en la pieza solidaria al elemento de bloqueo, siendo ésta última pieza retenida por una palanca de extremo accesible cuyo

5. accionamiento determina la liberación del elemento de bloqueo en cualquiera de sus dos posiciones de retención.

- 3ª.- Perfeccionamientos en el mecanismo de cerraduras automáticas con mando a distancia, según las anteriores reivindicaciones que se caracterizan porque solidaria con el elemento de bloqueo está dispuesta una leva sobre la que se apoya una palanca impulsada por un resorte cuyo extremo coincide en las dos primeras posiciones con un saliente de una leva solidaria a una palanca ligada por otra biela al mando a distancia de manera que únicamente es posible accionar este en la tercera posición.
10. el elemento de bloqueo está dispuesta una leva sobre la que se apoya una palanca impulsada por un resorte cuyo extremo coincide en las dos primeras posiciones con un saliente de una leva solidaria a una palanca ligada por otra biela al mando a distancia de manera que únicamente es posible accio-
15. nar este en la tercera posición.

- 4ª.- Perfeccionamientos en el mecanismo de cerraduras automáticas con mando a distancia, según las reivindicaciones anteriores, que se caracterizan porque la palanca de accionamiento a distancia en su posición liberada mueve, mediante un saliente de la leva con la que es solidaria, la pieza de retención del elemento de bloqueo, liberándolo, y en otra posición opuesta, mediante otro saliente bloquea la palanca de liberación impidiendo el accionamiento del mecanismo.
20. ve, mediante un saliente de la leva con la que es solidaria, la pieza de retención del elemento de bloqueo, liberándolo, y en otra posición opuesta, mediante otro saliente bloquea la palanca de liberación impidiendo el accionamiento del mecanismo.

25. 5ª.- Perfeccionamientos en el mecanismo de cerra-



306292 21

5. duras automáticas con mando a distancia, según las anteriores reivindicaciones, que se caracterizan porque la leva solidaria a la palanca ligada al mando a distancia presenta una conformación apropiada que en combinación con un resorte determina una posición inestable en un sentido de giro coincidente con la liberación de la cerradura y en sentido opuesto una posición estable que coincide con la de bloqueo.

6ª.- Perfeccionamientos en el mecanismo de cerraduras automáticas con mando a distancia, según las anteriores reivindicaciones, que se caracterizan porque el mando a distancia está constituido por una palanca montada mediante un eje sobre un soporte adecuada cuyo eje accesible presenta la conformación apropiada para solidarizar una empuñadura, presentando dicha palanca una conformación en su borde apropiado para que en coincidencia con el extremo de un resorte presenta una posición estable media, una posición inestable en un sentido de giro coincidente con el de liberación de la cerradura y una tercera posición estable en sentido opuesto coincidente con el de bloqueo de la cerradura.

20. 7ª.- PERFECCIONAMIENTOS EN EL MECANISMO DE CERRADURAS AUTOMATICAS CON MANDO A DISTANCIA.

Según queda sustancialmente descrito en la presente memoria que consta de diez hojas escritas a máquina por una sola cara y dibujos.

Madrid, 21 de Noviembre de 1964  
ZUBIA Y COMPAÑIA, S. L.  
P. P. FRANCISCO GARCIA CABRERIZO

P. P.

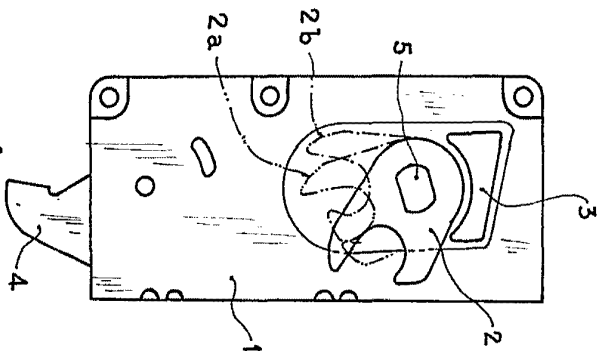


Fig. 1

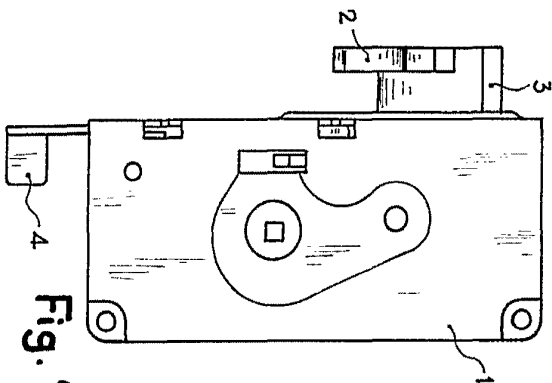


Fig. 2

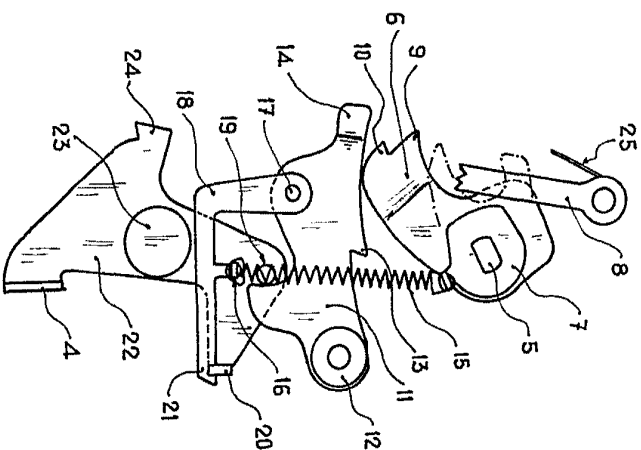


Fig. 3

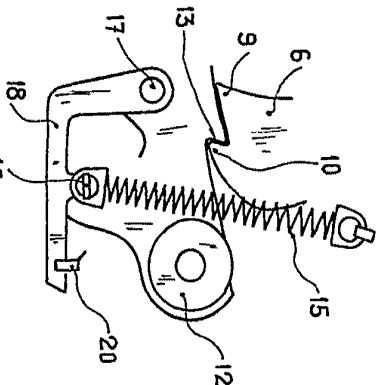


Fig. 4

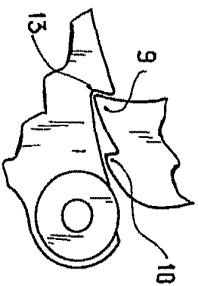


Fig. 5

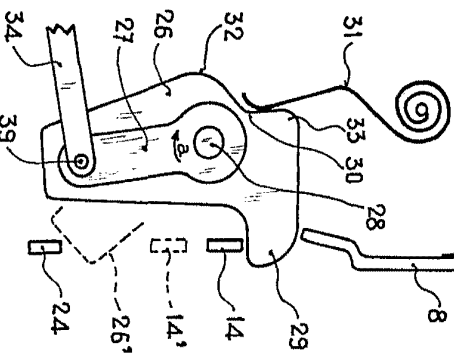


Fig. 6

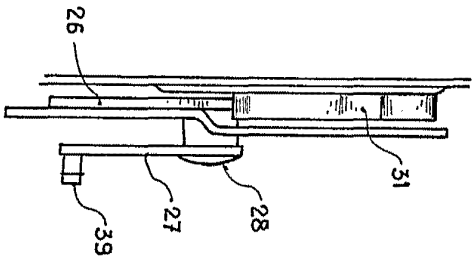


Fig. 7

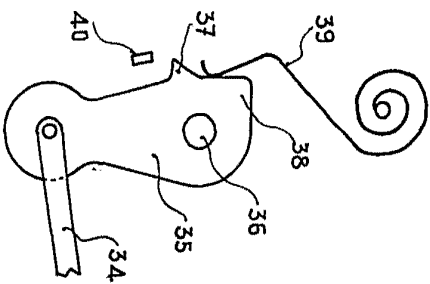
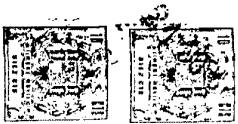


Fig. 8

ESCALA VARIABLE

Madrid,  
ZUBIA Y COMPANIA S.L.  
P. P.



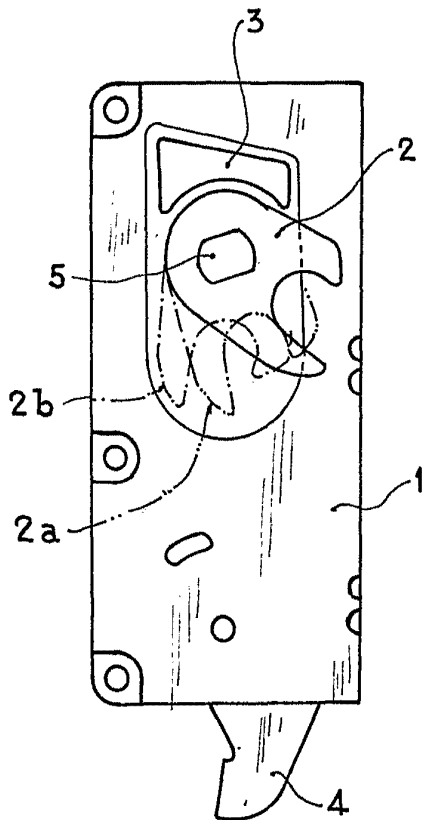


Fig. 1

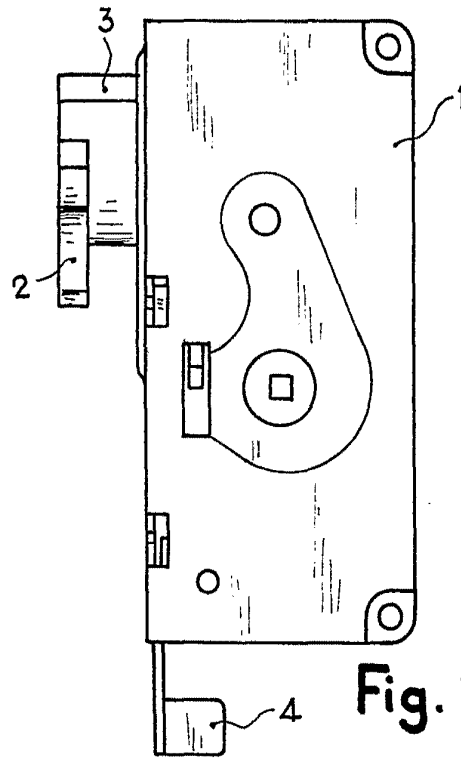
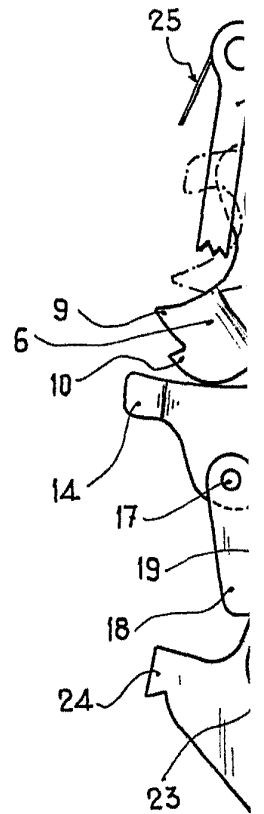


Fig. 2



Fig

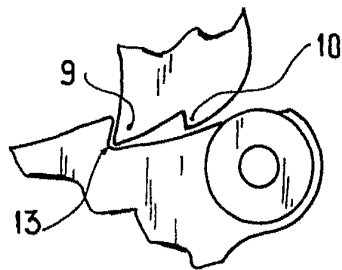


Fig. 5

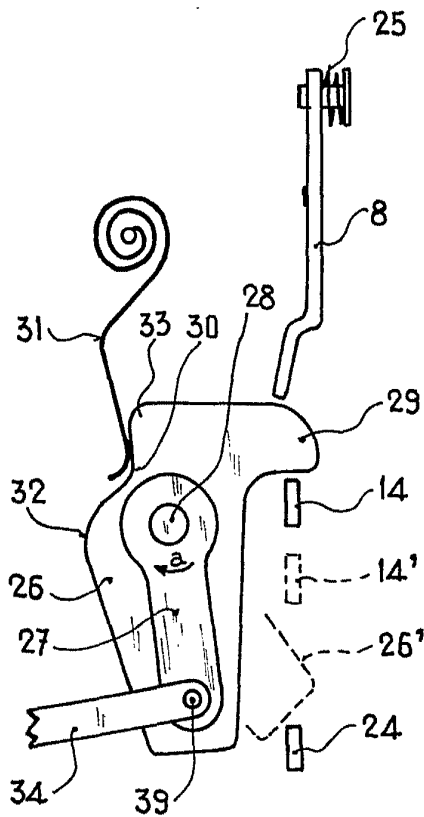


Fig. 6

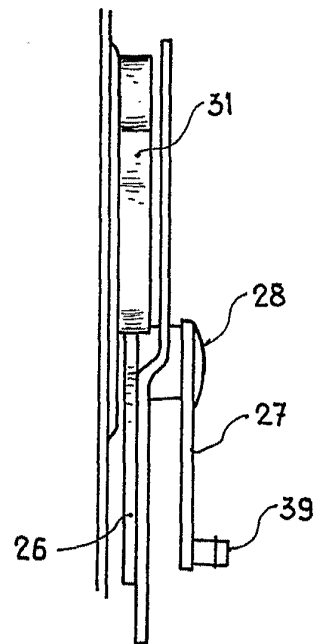


Fig. 7

ESCALA VARIABLE

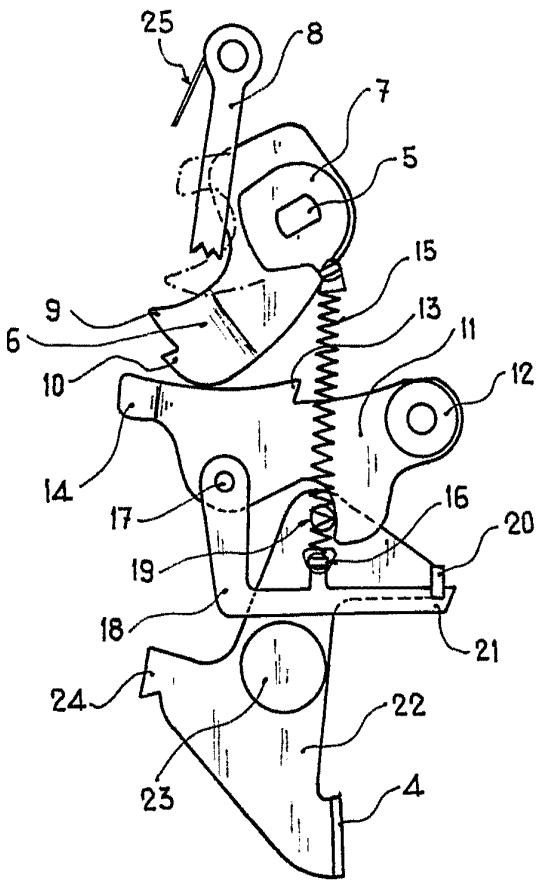


Fig. 3

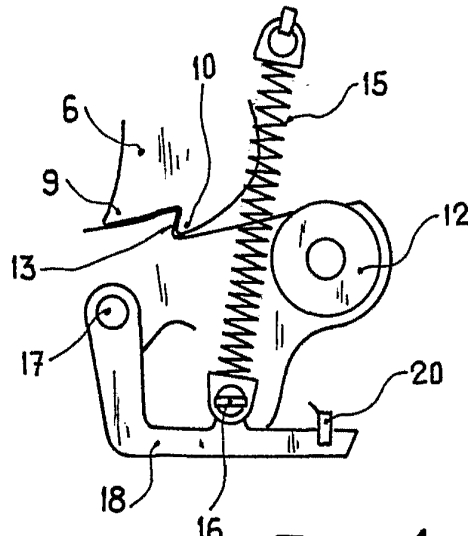


Fig. 4

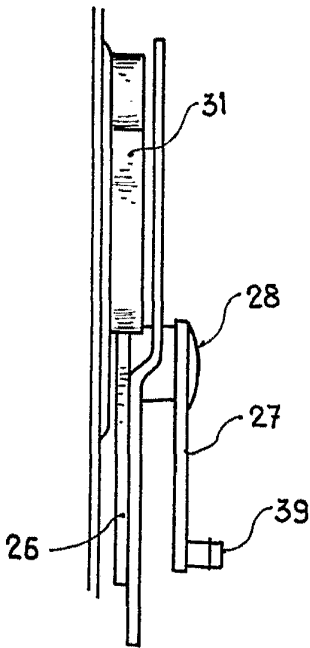


Fig. 7

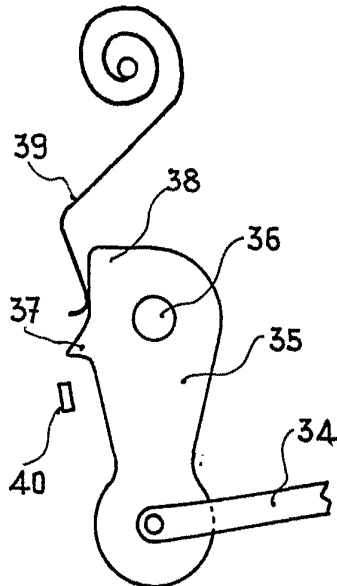


Fig. 8

Madrid, 21 V 1911  
ZUBIA Y COMPAÑIA S.L.  
P. P. FERRER

*[Handwritten signature]*