



306236



tura y la de cierre, mientras que otras pueden girar incluso  
en 180°; además, en algunos casos el eje de rotación resulta  
algo próximo al lado vertical que delimita la superficie de  
la puerta, mientras que, en otros, dicho eje de rotación es-  
10 tá previsto separado de dicho lado. Ello va íntimamente liga-  
do al espacio disponible y a la conformación de los locales.

Dada la difusión relativamente escasa de las puer-  
tas de cristal, y haciendo falta por cada tipo de puerta men-  
cionado un tipo distinto de charnela, el coste de las charne-  
15 las mismas resulta elevado, al no poder producirse en serie  
las mismas.

El fin principal de la presente invención es el de  
remediar tales inconvenientes adoptando un tipo de charnela  
que, con sustituciones mínimas, pueda ser empleado económica  
20 y funcionalmente en todos los casos mencionados.

Estos y otros fines consigue la charnela para puer-  
tas de cristal según la invención, caracterizada esencialmen-  
te por estar provista de medios que permiten obtener la rota-  
ción alrededor de ejes distintos, es decir, dispuestos de dis-  
25 tinta manera con respecto al canto más próximo de la puerta,  
estando concebidos dichos medios de modo que pueden ser dis-  
puestos de acuerdo con las exigencias de cada caso.

Según la invención, para obtener la rotación de la  
puerta alrededor de ejes distintos, el cuerpo de la charnela  
30 presenta una cavidad dentro de la cual se aloja un correspon-  
diente taco de un adecuado material resistente, provisto de,  
cuando menos, dos asientos para recibir respectivamente un  
perno de rotación de sección poligonal y otro de sección cir-  
cular, teniendo la cavidad y el taco una sección simétrica  
35 con respecto al plano longitudinal medio de la charnela, de  
modo que es posible montar el taco en dos posiciones (una de  
ellas vuelta de 180° con respecto a la otra), variando así la



306236

distancia entre el eje de rotación y el canto vertical de la puerta.

40                    Para obtener con la misma charnela una tercera variante, está previsto un taco de igual sección transversal en la cavidad practicada en el cuerpo de la charnela donde puede alojarse dicho taco, provisto de un apéndice fuera del plano de la charnela, en cuyo apéndice se encuentra practi-  
45                    cado un agujero poligonal para la recepción del perno de rotación inferior dispuesto fuera del plano de la puerta.

                    Según la invención, para permitir la rotación de la charnela superior está previsto un cuerpo que lleva cuando menos un par de pernos, cada uno de los cuales puede co-  
50                    locarse en una posición tal que sobresalga o no de dicho cuerpo, en correspondencia de las dos posiciones respectivas que puede adoptar el asiento cilíndrico del taco de la charnela superior.

                    Cuando se emplea el taco con el asiento poligonal fuera del plano de la charnela, está previsto de manera co-  
55                    rrespondiente también en el elemento portador de pernos asociado a la charnela superior, una variante análoga realizada mediante la sustitución de la placa de cierre con otra que lleva exteriormente el agujero o asiento para el correspon-  
60                    diente perno de rotación.

                    Se describirá ahora con más detalle la invención, refiriéndose a una forma de ejecución dada sólo a título de ejemplo e ilustrada en los adjuntos dibujos, en los cuales:

Las figuras 1ª y 2ª, muestran respectivamente en al-  
65                    zado y en planta una puerta de cristal montada con charnelas según la invención y cuyo eje de rotación se encuentra en posición próxima al canto vertical.

Las figuras 3ª y 4ª, muestran la misma puerta que las figuras anteriores con las charnelas según la invención

306236



70 que giran alrededor de un eje dispuesto a una distancia del canto de la puerta superior a la de la figura 1ª.

75 Las figuras 5ª y 6ª, muestran respectivamente en alzado y en planta superior puertas con charnelas según la invención, con los ejes fuera del plano de las puertas mismas.

La figura 7ª, muestra la charnela vista por el lado de unión con el perno de rotación.

La figura 8ª, muestra una vista anterior en alzado de la charnela plana de la placa de cubrimiento.

80 La figura 9ª, muestra también la misma charnela vista de arriba abajo, según la figura 8ª, es decir del lado de unión con el cristal.

85 La figura 10ª, muestra en perspectiva una parte de la charnela con el taco característico vuelto 180º con respecto a la posición del mismo en las figuras 7ª, 8ª y 9ª, que pudiera servir para el lado superior de la parte donde está previsto un perno cilíndrico de rotación.

90 La figura 11ª, muestra también en perspectiva otro tipo de taco con el asiento del perno de rotación fuera del plano de la charnela.

Las figuras 12ª y 13ª, muestran el órgano portador de pernos asociado con la charnela superior, visto respectivamente por abajo y en vista interior frontal.

95 Las figuras 14ª y 15ª, muestran en perspectiva el mismo órgano de las figuras 12ª y 13ª en las dos posiciones correspondientes a la rotación alrededor de dos ejes distintos, y

100 La figura 16ª, muestra por fin una variante del órgano portador de pernos anteriormente mencionado en caso de utilizarse inferiormente el taco de la figura 11ª.

306236



Con referencia a los adjuntos dibujos, figuras 1ª y 4ª, se indican con (A) la puerta de cristal, con (B) las charnelas según la invención y con (C) el órgano portador de pernos asociado a la charnela superior.

105 El eje de rotación (1), según la disposición de las figuras 1ª y 2ª, está muy cerca del lado izquierdo del cristal, mientras que el eje de rotación (2), en las figuras 3ª y 4ª, está relativamente más lejos de dicho lado.

110 Ello es debido a exigencias de espacio, por cuanto en el primer caso es posible disponer la puerta (A) a una distancia de los obstáculos fijos, es decir del muro (E) y del otro elemento de cierre (F), menor que en el segundo. En ambos casos, la puerta puede girar de 90º solamente.

115 En las figuras 5ª y 6ª, como se ha dicho, las dos puertas(A), laterales con respecto a un cristal central (3) fijo, están provistas de charnelas con ejes (4) de rotación previstos exteriormente con respecto al plano de las puertas mismas, que por otra parte pueden girar de 180º.

120 Como se verá en la descripción siguiente, estas tres soluciones concernientes a la disposición de los ejes de rotación son posibles gracias a la adopción de la charnela según la invención.

125 Según la invención, en el cuerpo de la charnela constituida por las partes (B1 y B2), figuras 7ª, 8ª y 9ª, está previsto el asiento (5) para el alojamiento del taco (D1) que se presenta, figura 7ª, con una sección transversal simétrica con respecto al plano longitudinal mediano (h-h), figura 7ª, de la charnela. Dicho taco (D1) presenta un alojamiento (6) de sección poligonal, -cuadrado en las figuras-, y un  
130 agujero circular (7), con los ejes perpendiculares al eje de simetría (h-h).

306236



El alojamiento (6) está previsto para recibir el correspondiente perno prismático (6a) instalado en el piso; naturalmente, dicho perno es giratorio y, como es sabido, está asociado con un dispositivo que lo atrae constantemente hacia una misma posición, que es la correspondiente a la puerta cerrada.

El agujero (7), por el contrario, es utilizado para alojar en él uno de los pernos cilíndricos llevados por el órgano asociado a la charnela superior.

El taco (D1) está provisto además de agujeros (8) para la unión con la parte (B1) de la charnela.

En las figuras 8ª y 9ª pueden verse también el plano (10) inclinado, así como el resalto (11) para el apoyo frontal del cristal, estando unidos ambos a la parte (B1) de la charnela.

El mismo taco (D1) de las figuras 7ª y 8ª está representado en perspectiva en la figura 10ª; sin embargo, en este caso está montado en posición vuelta 180º, es decir con el agujero (7) en la posición en la cual se encontraba antes el alojamiento prismático, y viceversa. Por tanto, mientras que en el primer caso, figura 7ª, suponiendo que se trate de la charnela inferior, la rotación se verifica alrededor de un eje (1) que se encuentra a una distancia  $a$  del canto que delimita verticalmente la puerta, en el segundo caso, figura 10ª, la rotación se verifica alrededor del eje (2) que se encuentra a una distancia  $b$ , mayor que  $a$ , de dicho canto, realizando así las condiciones correspondientes a las figuras 1ª-2ª y 3ª-4ª.

Obviamente, lo mismo, aunque en sentido inverso, vale para el agujero (7) dentro del cual se aloja el perno superior.

En la figura 11ª, se representa, también en perspectiva, otro tipo (D2) de taco, que presenta la misma sección



306236

que el taco (D1), de modo que puede ser alojado y fijado con  
165 los mismos medios en el asiento (5) previsto en el cuerpo de  
la charnela; dicho taco presenta un apéndice en escuadra (12)  
en el cual está previsto el asiento (13) prismático para el  
alojamiento del perno de rotación inferior, cuando se quiera  
realizar el montaje de puertas representado por las figuras  
170 5ª y 6ª, es decir con charnelas cuyo eje de rotación se en-  
cuentra fuera del plano del cristal.

El órgano (C) asociado a la charnela superior, fi-  
gura 12ª y siguientes, está constituido por el cuerpo (C1) y  
por la lámina (C2) de cubrimiento, que pueden ser unidos con  
175 tornillos (14).

El cuerpo (C1) según la invención presenta en su in-  
terior cuando menos dos pernos (15' y 15''), previstos girato-  
rios en sus correspondientes asientos y provistos de apéndices  
radiales, respectivamente (16' y 16''), que pueden fijar los  
180 pernos mismos en posiciones distintas e independientemente  
uno de otro. Tales posiciones corresponden al apoyo de los  
apéndice mismos sobre el plano (17), o respectivamente en  
los asientos (18' y 18'' y 19' y 19'').

Cuando dichos apéndices se encuentran en la posición  
185 de la figura 13ª, los pernos están retraídos con respecto al  
cuerpo (C1) del órgano (C) y sus extremos se presentan al ni-  
vel del plano inferior (20). Cuando, por el contrario, los  
apéndice se encuentran en los alojamientos (19 y 19'), los  
pernos sobresalen de dicho plano (20). Naturalmente, uno de  
190 ellos solamente será utilizable, por lo cual, cuando se quiera  
utilizar el eje de rotación indicado anteriormente con (1),  
-a la distancia a del canto de la puerta de cristal-, sobre-  
saldrá el perno (15') y será mantenido retraído el perno (15'')  
figuras 1ª, 2ª y 14ª; viceversa, cuando se quiera hacer girar

306236



195 la puerta alrededor del eje (2), se utilizará el perno (15")  
figuras 3ª, 4ª y 15ª, y se mantendrá retraído el perno (15').

Por el contrario, cuando se utilice el taco (D2) que  
lleva el asiento prismático (16) para el perno de rotación  
fuera del plano de la puerta, será necesario prever superior-  
200 mente el perno (21) -indicado en la figura 16ª-, dispuesto  
análogamente.

Se realiza dicha solución montando en el cuerpo  
(C1) una placa (C3), que sustituye la tapa (C2) y que presen-  
ta exteriormente una ménsula (22) en escuadra y que lleva un  
205 agujero (21a) para el correspondiente perno (21) en eje con  
el centro del asiento prismático (13) previsto inferiormente.  
Es de notar, que en tal caso, los pernos (15' y 15") pueden  
ser quitados o dispuestos como quiera que sea con los apéndice-  
ces en el plano (17) para permitir el montaje de la placa (C3).

210 El órgano (C) y precisamente la parte (C1) presenta  
un apéndice en escuadra (23), en el cual se encuentran practi-  
cadas unos agujeros (24) para la fijación sobre una pared ver-  
tical.

La forma, dimensiones y materiales podrán ser varia-  
215 bles, y en general cuanto sea accesorio o secundario, siempre  
que no altere, cambie o modifique la esencialidad del objeto  
que se describe.

Los términos en que queda redactada esta Memoria,  
son ciertos y fiel reflejo del objeto descrito, debiéndose  
220 tomar con carácter amplio y nunca en forma limitativa.

305236



N O T A :

Descrita suficientemente la naturaleza y alcance de la invención, y la manera como la misma puede ser llevada a la práctica, se reivindicán a título privativo las siguientes particularidades sobre las cuales ha de recaer la concesión del privilegio de PATENTE DE INTRODUCCIÓN que se solicita.

225 1ª.- Charnela de pernos intercambiables, destinada particularmente para puertas de cristal, del tipo que comprende una parte sujeta solidariamente al cristal y medios combinados sujetos a las estructuras fijas, caracterizada por estar provista de medios que permiten obtener la rotación alrededor de ejes distintos, es decir dispuestos de distinta manera con respecto al canto más próximo de la puerta.

230 2ª.- Charnela, según la reivindicación 1ª, caracterizada por el hecho de que los medios para obtener la rotación de la puerta alrededor de ejes distintos están constituidos por una cavidad dentro de la cual se aloja un correspondiente taco de material adecuado, provisto de cuando menos dos asientos para recibir respectivamente un perno de rotación de sección poligonal inferiormente y otro de sección circular superiormente, teniendo la cavidad y el taco forma simétrica con respecto a la línea del plano longitudinal mediano sobre la base de la charnela, de modo que es posible montar el taco mismo en dos posiciones, una de ellas vuelta 180º con respecto a la otra, variando así la distancia del eje de rotación con respecto al canto vertical de la puerta.

240 3ª.- Charnela, según las reivindicaciones 1ª y 2ª, caracterizada por el hecho de que en la cavidad del cuerpo de la charnela puede alojarse un taco de igual sección transver-

300236



250 sal que presenta un apéndice fuera del plano de la charnela, apéndice dentro del cual se encuentra practicado un agujero prismático para la recepción del perno de rotación inferior, dispuesto fuera del plano de la puerta.

255 4ª.- Charnela, según las reivindicaciones 1ª y 2ª, caracterizada por el hecho de que, en correspondencia de la charnela superior, está previsto un órgano solidario de las estructuras fijas combincado con ella, que lleva cuando menos un par de pernos susceptibles de ponerse en una posición tal que sobresalga o no del cuerpo de dicho órgano, y previstos para las dos posiciones que puede adoptar el asiento cilíndrico previsto en el taco de la charnela superior.

260 5ª.- Charnela, según las reivindicaciones, 1ª, 2ª y 3ª, caracterizada por el hecho de que, para enfrentamiento del taco que presenta el apéndice para obtener la rotación alrededor de un eje situado fuera del plano de la puerta, está previsto, en correspondencia de la charnela superior un elemento análogo solidario de las estructuras fijas que presenta un alojamiento cilíndrico para un correspondiente perno que puede también ser alojado en la cavidad prevista en el apéndice del taco solidario de la parte inferior de la charnela, obteniendo 265 así la unión entre las dos partes.

270 6ª.- Charnela, según las reivindicaciones 1ª, 2ª y 4ª, caracterizada por el hecho de que los pernos llevados por el órgano asociado a la charnela superior son desplazables axialmente con respecto al cuerpo del órgano mismo y presentan cada uno un apéndice radial mediante el cual es posible fijarlos en distintas posiciones de modo que puedan hacerse que sobresalgan o no de la superficie inferior del órgano que los lleva, y por tanto hacerlos individualmente utilizables para la rotación.

306236



1964

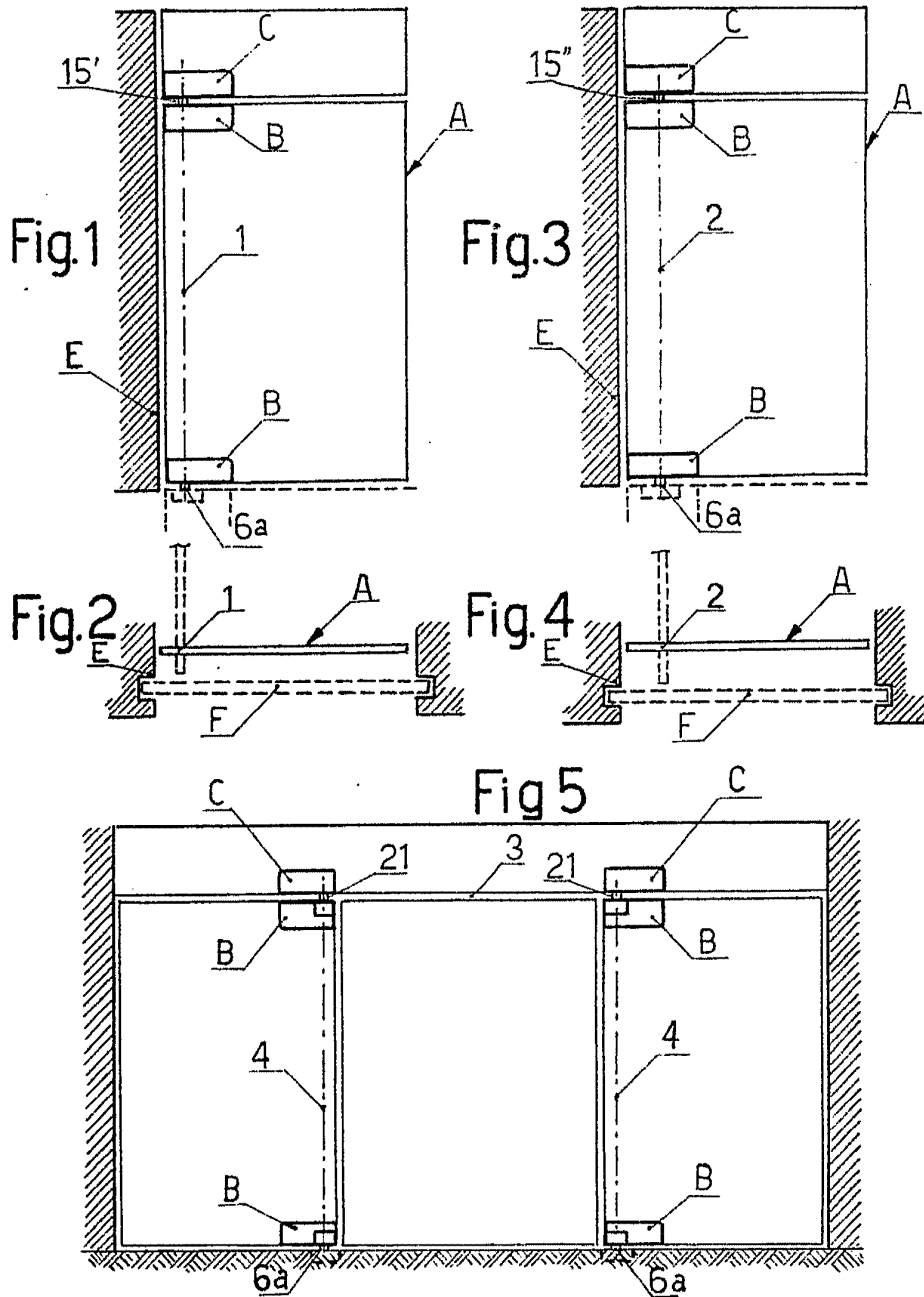
7ª.- "CHARNELA DE PERNOS INTERCAMBIABLES, DESTINADA PARTICULARMENTE PARA PUERTAS DE CRISTAL".

Todo según queda expuesto en la presente Memoria, que consta de once hojas foliadas y mecanografiadas por una sola cara, y tres hojas de dibujos que con la misma se acompañan.

MADRID, 20 de Noviembre de 1.964.

P. A.

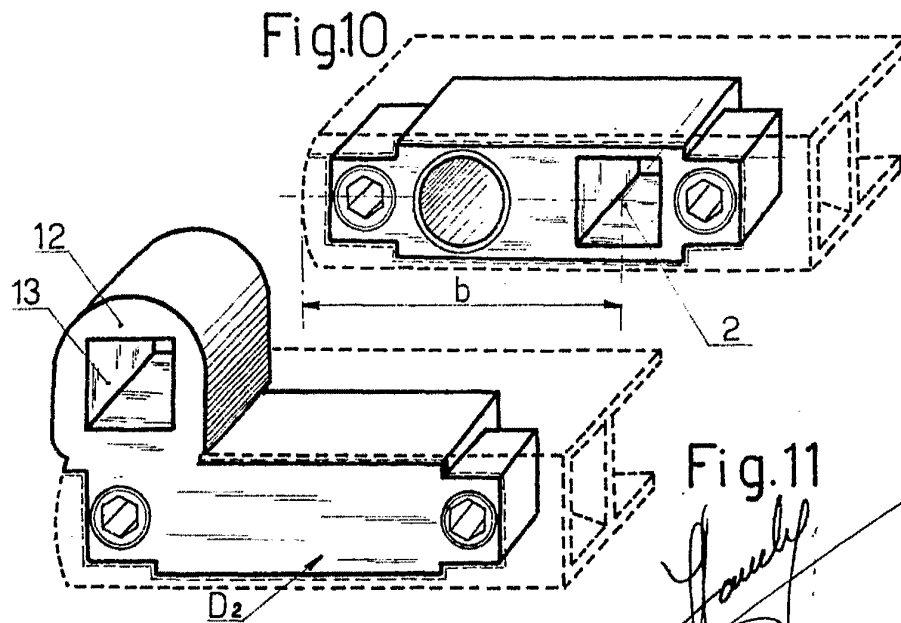
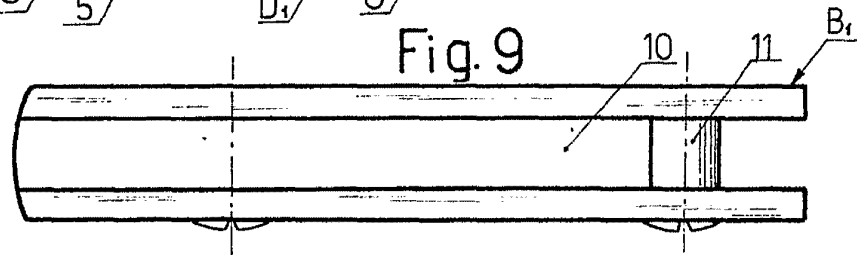
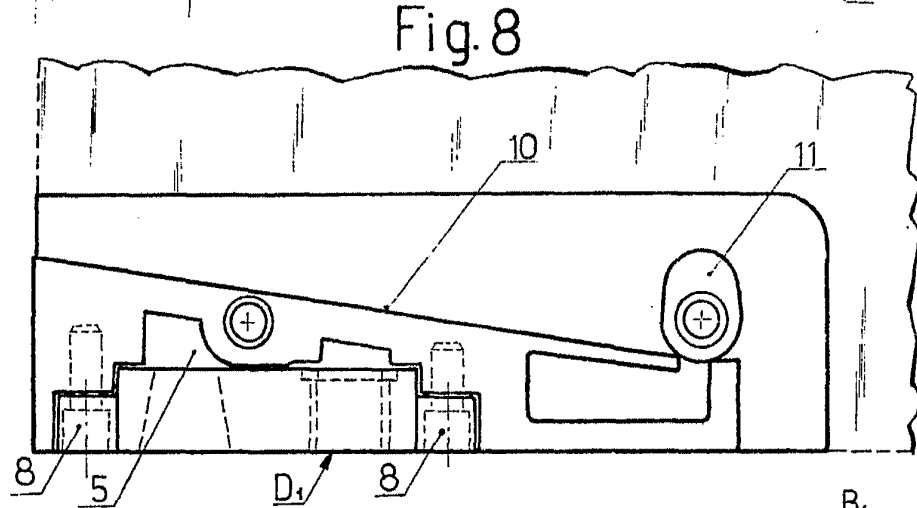
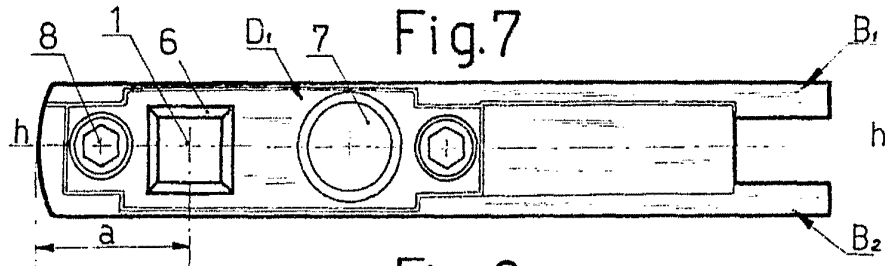
*M. A. G. G.*



ESCALA VARIABLE.

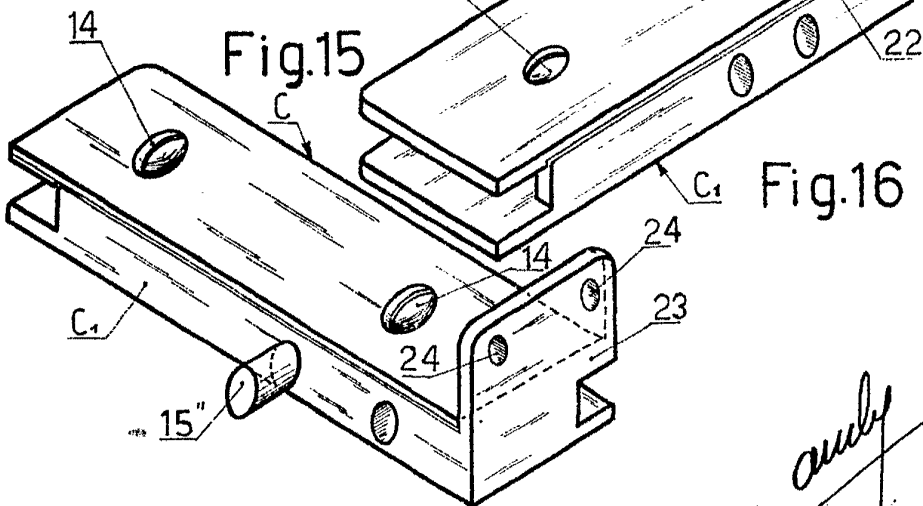
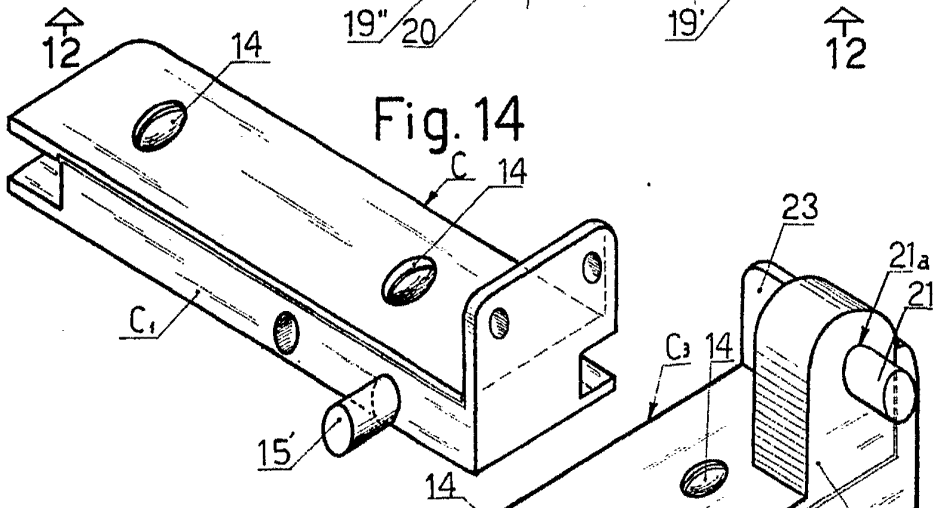
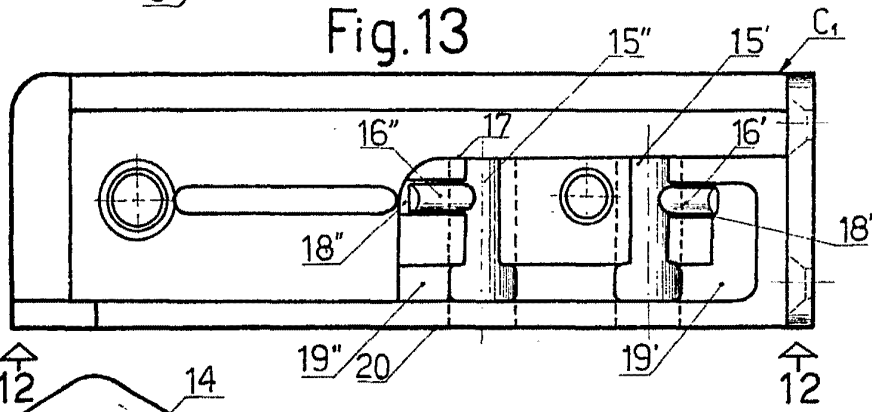
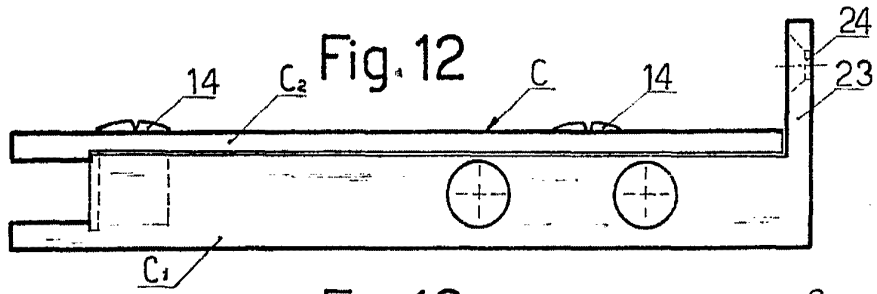
Madrid.





Madrid.

ESCALA VARIABLE.



Madrid.

ESCALA VARIABLE.