



306188

*Memoria Descriptiva*  
*sobre*

" P erfeccionamientos en la construcción de mesas  
convertibles ".

=====

*Solicitante:* D. ALFREDO PIRIS PIÑEIRO, de nacionalidad española  
Castelar 3, Santander.

=====

El presente invento se refiere a perfeccio-  
namientos introducidos en la fabricación de mesas por  
tátiles, de las del tipo que pueden ser utilizadas pa  
ra distintos menesteres en posiciones también distin-  
tas.

5.

- 2 306188



- En terminos generales la mesa está constituida por una serie de elementos, dotados de entalladuras o muescas que permiten su fácil acoplamiento y desmontaje, para poder ser transportada desde un lugar a otro ocupando un espacio mínimo, y el tablero está formado por dos hojas articuladas, pudiendo deslizar el conjunto a lo largo de unas guías para pasar a ocupar una posición normal a la primitiva, apoyando entonces sobre dos de las patas de la mesa. En esta segunda posición, la nueva mesa tiene una altura relativamente bastante mayor que en la primitiva, y por otra parte puede acercarse a lugares que antes le eran inaccesibles, por ejemplo puede servir como mesa para una cama, bien sea para servir comidas en caso de enfermedad, o simplemente para servir de apoyo a libros u otro tipo de objetos cuando se quieren utilizar desde el lecho. Esto se consigue porque el sistema de apoyo está constituido por cuatro patas, que no presentan por su parte inferior tirantes ni travesaños, por lo cual las dos en las que se apoya en su segunda posición pueden introducirse debajo de la cama, mientras que las dos sobre las que descansa el tablero avanzan por encima de la misma.
5. A continuación y con ayuda de los dibujos adjuntos se describe una de tales mesas, habiéndose representado en dichos dibujos, la mesa y los elementos que la componen según se especifica:
10. Figura 1, una vista de conjunto de la mesa en posición normal.
- 15.
- 20.
- 25.
- 30.



306188

Figura 2, la mesa representada en su segunda posición.

Las figuras 3 y 4 son vistas de dos de los elementos que componen la mesa, y

5. La figura 5 es una vista del tablero, por su parte inferior.

10. La mesa 1 está constituida por un tablero 2 montado sobre unas patas 3 por intermedio de los largueros 4. Las patas estan constituidas por dos elementos que tienen la forma de una U invertida, con dos elementos verticales o patas propiamente dichas unidas por otro horizontal; cada par de patas se une al otro mediante dos travesaños 5, que a su vez estan unidos a los largueros 4.

15. Los largueros 4, figura 3, llevan una muesca longitudinal 6 que constituye el carril o guía de deslizamiento del tablero, y otras dos 7, transversales y dispuestas en su parte inferior mediante las que se acopla a los travesaños 5. Estos, representados en la

20. figura 4, comprenden un par de muescas 8 en los extremos, dispuestas en su cara superior, y perpendicularmente a ellas las muescas 9, mas estrechas, que sirven para el acoplamiento con las patas 3.

25. El tablero según se representa en la figura 5, comprende dos hojas de distinto tamaño, articuladas entre sí, y que por su cara inferior comprenden los elementos 10 y 10', a lo largo de los cuales existe la muesca o ranura 11, mediante la cual pueden acoplarse a los largueros 4. Eventualmente comprende unas pequeñas

30. muescas, para lograr la fijación en la posición deseada.



306188

- Como se comprende la mesa puede ser utilizada en la posición representada en la figura 1, o bien en la que tiene en la figura 2; para pasar de una a otra solamente es necesario hacer resbalar el tablero, en el ejemplo representado en los dibujos, hacia la derecha, hasta que la hoja mayor apoye por completo sobre las patas 3, pudiendo entonces servir como mesa de cama tal como ya antes se ha indicado. Aparte de esto, y como también antes ya se ha dicho, al poderse desarmar con suma facilidad, los elementos sueltos ocupan un espacio muy pequeño y puede ser por lo tanto transportable sin esfuerzo alguno.
- 5.
- 10.

N O T A

- Descrita suficientemente la naturaleza del invento así como la manera de realizarlo en la práctica, debe hacerse constar que las disposiciones anteriormente indicadas son susceptibles de modificaciones de detalle en cuanto no altere su principio fundamental, siendo lo que constituye la esencia del referido invento y por lo que se solicita Patente de Invención por 20 años en España, sobre: " Perfeccionamientos en la construcción de mesas convertibles"; caracterizándose por lo siguiente.
- 15.
- 20.

- 1ª.- Perfeccionamientos en la construcción de mesas convertibles, caracterizados porque las mesas comprenden una base de apoyo y un tablero formado por dos partes articuladas entre sí; dicho tablero está dotado de elementos de sujeción a la base, siendo dichos elementos tales, que puede deslizar, apoyado en ellos, a lo largo de parte de la base, pasando entonces a ocupar, parte de él, una posición perpendicular a la que tie-
- 25.
- 30.



306128

en su primera posición de uso.

5. 2ª.- Perfeccionamientos, según reivindicación 1ª, caracterizados porque la mesa está constituida por elementos que acoplan entre sí mediante ensamble por muescas practicadas en ellos, lo que determina un fácil desarme y montaje.

10. 3ª.- Perfeccionamientos, según reivindicaciones anteriores, caracterizados porque el tablero está constituido por dos partes o alas, de distinta longitud, articuladas entre sí, las cuales tienen por su parte inferior dos largueros, cada uno de ellos con una muesca longitudinal, dispuesta de manera que las dos muescas de cada dos largueros dispuestos en una misma ala quedan enfrentadas, correspondiéndose dichas muescas con otras similares dispuestas en los largueros de armadura de la mesa, actuando estas últimas como guías de deslizamiento para el tablero.

20. 4ª.- Perfeccionamientos en la construcción de mesas convertibles; tal y como queda sustancialmente descrito en la presente memoria e ilustrado en el adjunto dibujo.

Esta memoria consta de 5 hojas escritas a máquina por una sola cara.

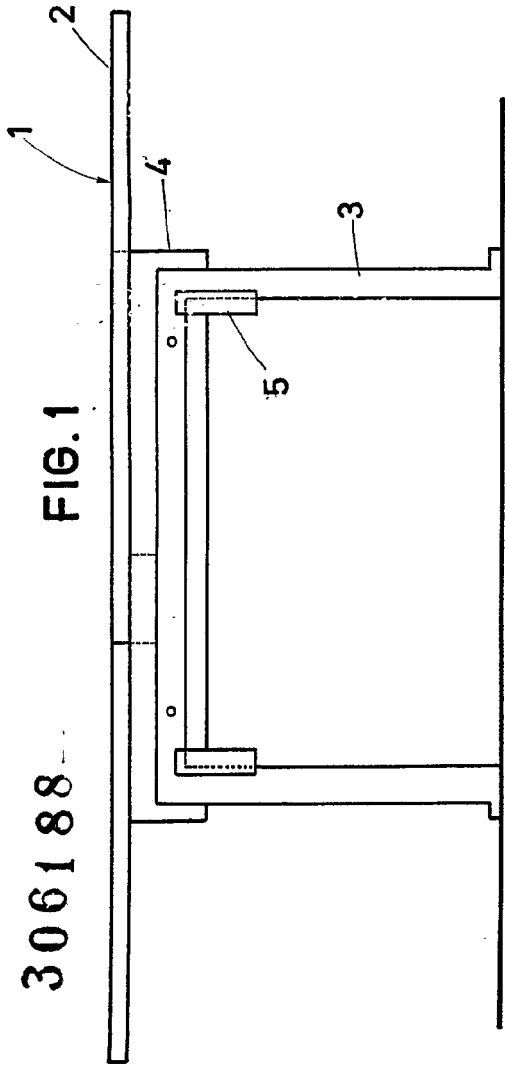
Madrid, 13 NOV. 1904

ALFREDO PIRIS PIÑEIRO.

GOMEZ ACEBO Y MODESTO

306188

FIG.1



306188

FIG.2

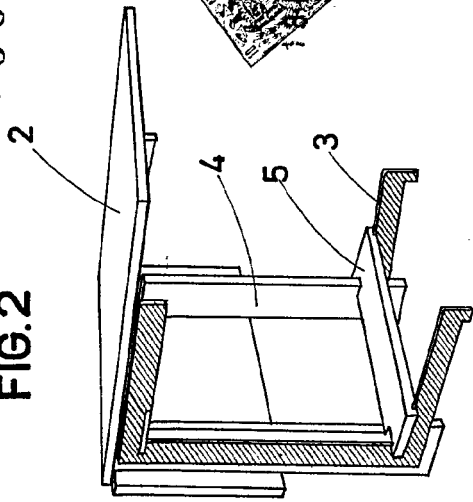


FIG.3.

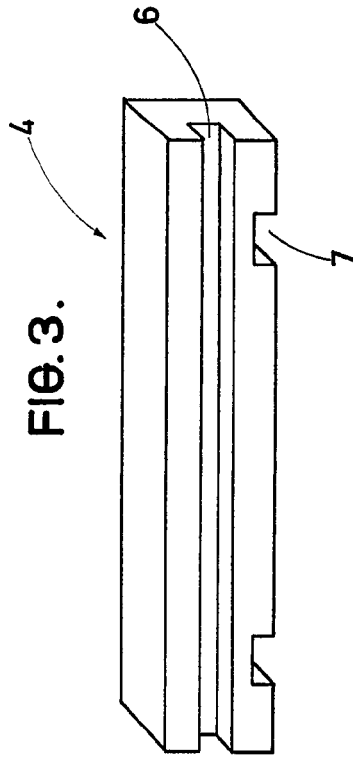


FIG.4

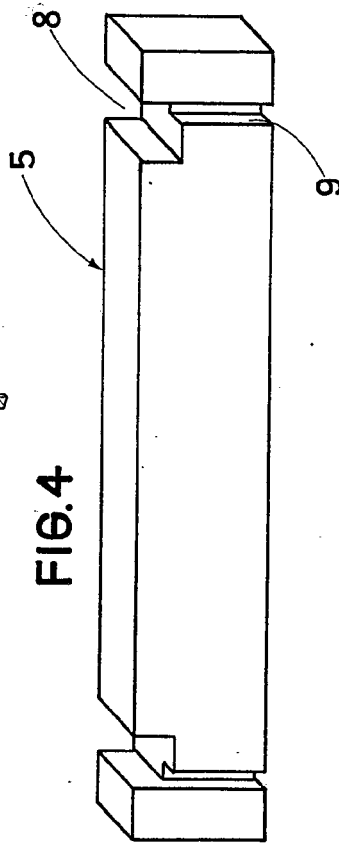
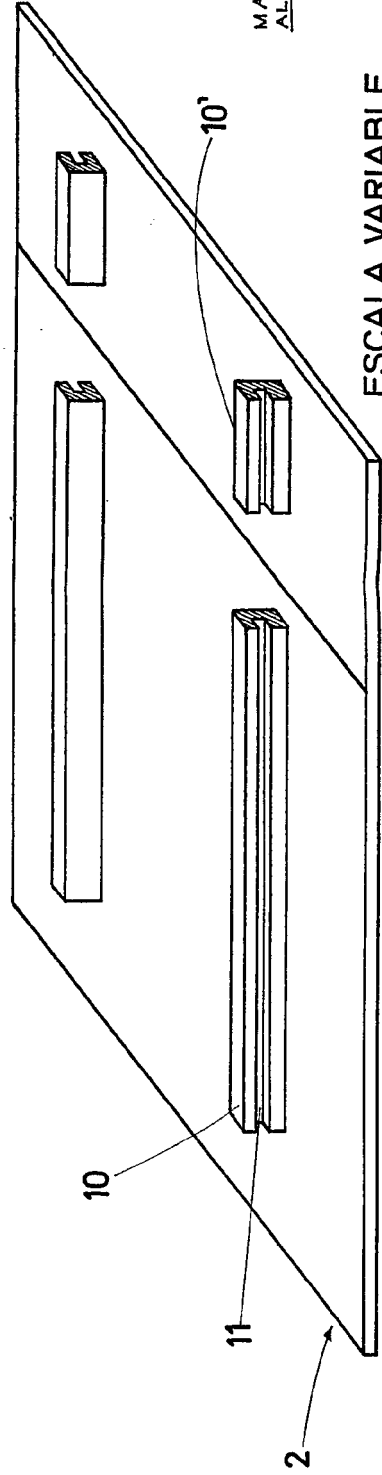


FIG.5.



MADRID, 18 NOV. 1908.  
ALFREDO PIRIS PINEIRO.

SOMEZ ACEOBO Y FERRAZ

ESCALA VARIABLE.

306188

FIG. 1

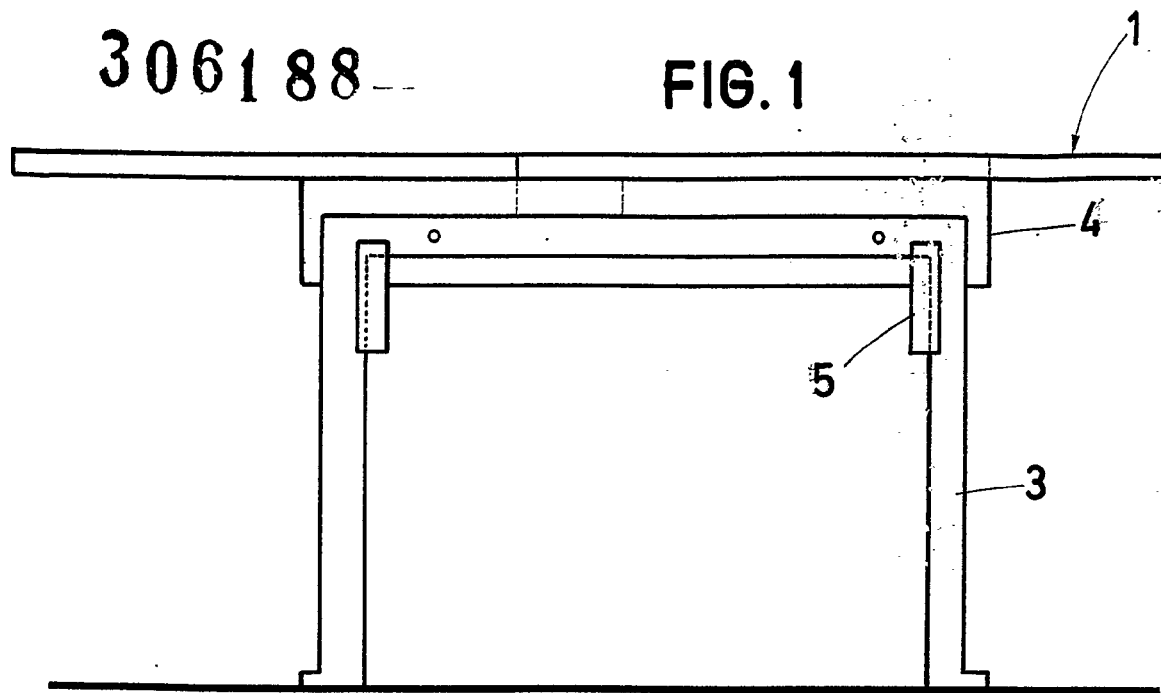
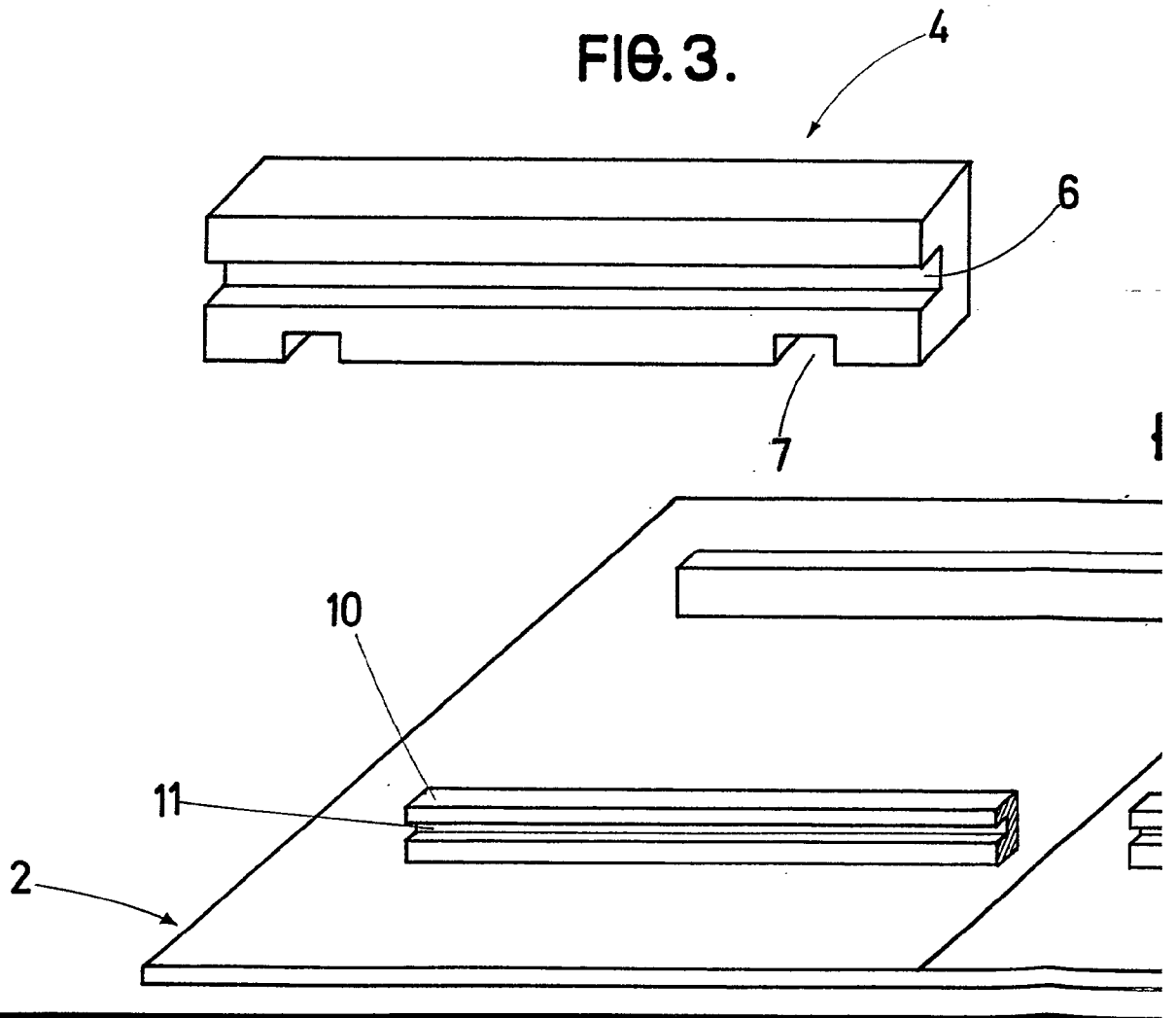


FIG. 3.



306188

FIG.2

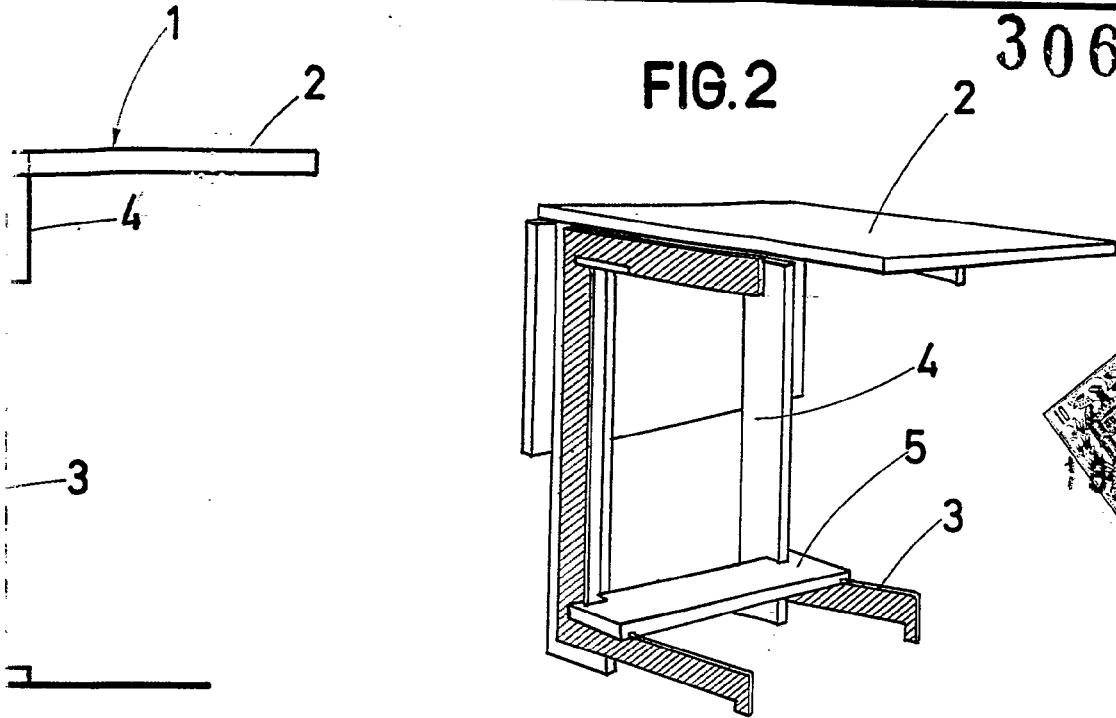


FIG.4

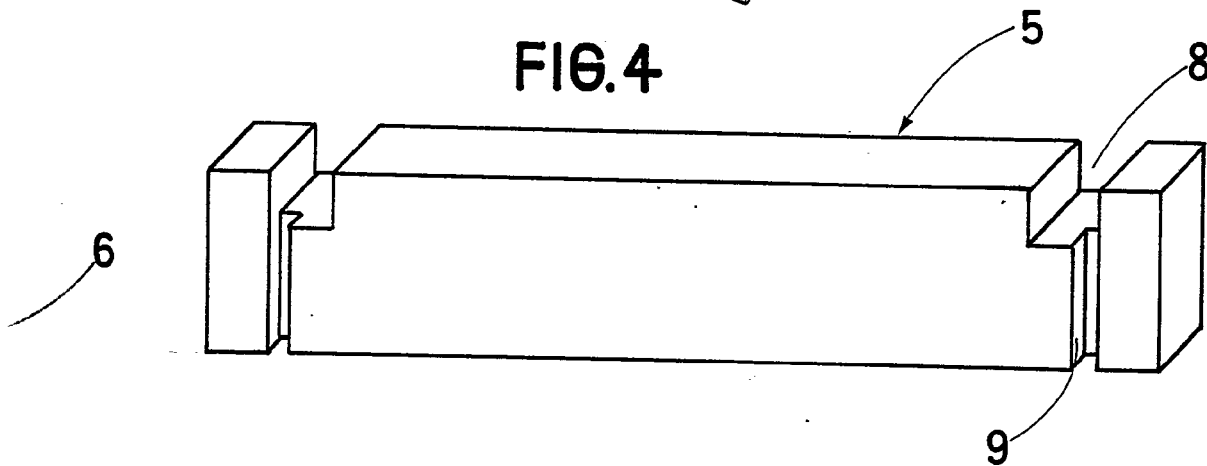
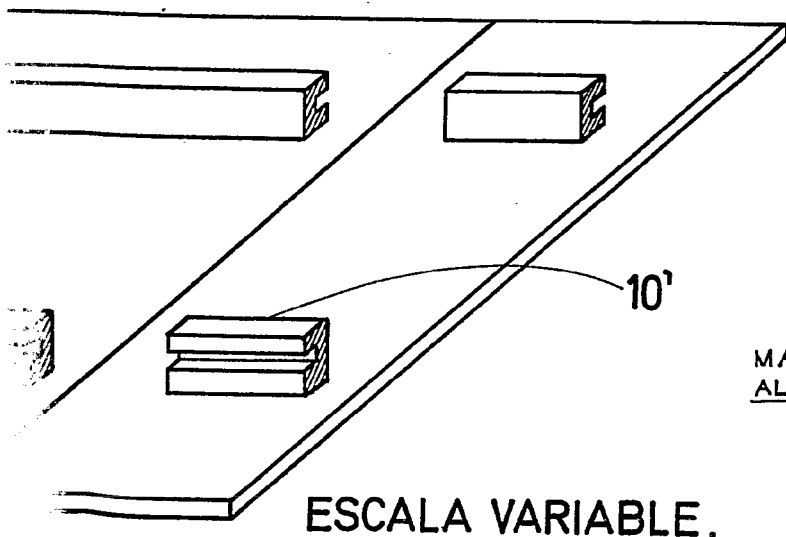


FIG.5.



ESCALA VARIABLE.

MADRID.  
ALFREDO PIRIS PINERO.

18 NOV. 1904  
GOMEZ ACEBO Y PARRA