

306184



18

MEMORIA DESCRIPTIVA

DE UNA PATENTE DE INVENCION, POR VEINTE AÑOS EN ESPAÑA, A FAVOR DE DON JOSE LUIS ALIENDE GUESTA, DE NACIONALIDAD ESPAÑOLA, RESIDENTE EN MIRANDA DE EBRO (Burgos) C/Alfonso VI, 51

s o b r e:

"MEJORAS INTRODUCIDAS EN LA FABRICACION DE MESAS ELEVABLES CON AMPLIACION DE SU TABLERO".-

=====

5 Con la presente solicitud se trata de proteger las mejoras introducidas en la fabricación de mesas elevables con ampliación de su tablero, con las cuales se consiguen grandes ventajas, ventajas éstas que se irán desprendiendo a lo largo de la presente descripción.

10 En esencia consiste en disponer sobre un bastidor que consta de las correspondientes patas, un sistema mecánico mediante el que se consigue elevar un bastidor que soporta el tablero, o bien el mencionado bastidor puede quedar bajo sin accionar el citado sistema. Asimismo es notorio el hacer constar

306184



que el tablero del cual se dota a la mesa es tipo libro, pudiéndose abrir con simplemente hacerle girar sobre el bastidor en cuyo caso una vez girado ambas superficies que determinan el libro se apoyan correctamente sobre el bastidor elevable, extendiéndose así la superficie utilizable de la mesa.

En su construcción se emplean materiales férricos, aluminio, acero y otros, siempre y cuando los mismos resulten aptos para el fin a que son destinados.

Por lo que se refiere a tamaños los mismos serán objeto de variación no siendo preciso el limitarse a fabricar uno determinado.

Para mejor comprensión de la descripción que sigue, se adjuntan dibujos a los cuales se hará constante referencia a lo largo de la misma, siempre a título de ejemplo no limitativo.

La figura 1ª, es una vista en alzado de la mesa objeto de la invención, donde se aprecia el bastidor con el tablero totalmente elevado. Las patas de la mesa aparecen seccionadas.

La figura 2ª, es una vista en planta de la mesa por su parte superior, estando el bastidor superior bajado, y al ser así todo el sistema mecánico plegado, denotándose un cuadrante en arco que es la guía para girar el tablero tipo libro y poder desplegarlo para toda su extensión y apoyo sobre el mencionado bastidor elevable. Asimismo se aprecia con trazos discontinuos el tablero sencillo sobre el bastidor y con trazos de punto y raya y seccionado por ambos lados la superficie y colocación del tablero de libro abierto.

La figura 3ª, es una sección longitudinal por A-B según la figura 2ª.

La figura 4ª muestra en trazo lleno el tablero de libro plegado dotado de las piezas necesarias para su giro sobre el bastidor elevable, y el rectángulo que figura a su lado en trazos discontinuos conjuntamente con el rectángulo de trazo lleno es el total de la superficie que ocupará el tablero una vez abierto.



306184⁸

La figura 5ª es un detalle en perspectiva de los extremos de los soportes de elevación del bastidor superior, los cuales discurren por el carril o guía que dicho bastidor superior elevable lleva, y

5 La figura 6ª, es una vista en perspectiva de la pieza que va fijada en la parte inferior del tablero libro la cual discurre por el arco de que consta el bastidor superior elevable, permitiendo con ella el giro del tablero y situarlo una vez girado para desplegarlo y hacerlo mayor, quedando a
10 su vez muy fijo al bastidor y sin temor a desprenderse por apoyo sobre él.

Consiste la presente invención en las mejoras introducidas en la fabricación de mesas elevables con ampliación de su tablero, caracterizadas porque las mismas consisten en
15 construir un bastidor rectangular (7) del que surgirán las correspondientes patas (8). Con giro por la parte interior del referido bastidor se montarán unos soportes (9) los cuales tendrán como misión el elevar un bastidor(10) que es precisamente el que soportará un tablero tipo libro (11) a fines de poderse ampliar la superficie útil cuando se desee.
20 Estos soportes superiormente presentan un transversal (12) con casquillos rodantes en sus extremos a fines de acondicionarse dentro de la "U" (13) que estructura el bastidor (10) y poder discurrir por su guía cuando se desee plegar el mencionado tablero, mientras tanto y para mantenerlo elevado tales extremos aparecen acondicionados y asentados en entrantes practicados en el final de carrera de la citada "U", constando a su vez los soportes de unos resortes (14) con enganche en el interior del bastidor (7) que tratan de forzar a los soportes en la posición de elevación del bastidor (10), bastando
25 para plegarlos el desencajarlos de sus entrantes de fijación y hacerlos discurrir sus extremos por la guía (13), y así el bastidor elevable (10) bajará hasta contactar y apoyarse con el bastidor (7) que es el armazón de la mesa.

35 El bastidor (10) elevable consta de un transversal (15)

306184



que enrasará con la parte superior del bastidor citado, en cuyo transversal y mediante orificio (16) se fijará el tablero tipo libro (17) para lo que éste consta de un pivote con extremo roscado, y al mismo tiempo arrancando de la unión del transversal (15) con el bastidor (10) surge un arco de 90° (20) que servirá para guiar al tablero (17) cuando el mismo se desee hacer mayor abriéndose sus dos tapas, yendo por tal guía una pieza (18) que es fijada a la parte inferior del tablero (17) en posición adecuada mediante tirafondos que atravesarán los orificios (19) de dicha pieza (18) y con ello se consigue al mismo tiempo el evitar que el tablero una vez abierto y apoyado sobre la parte superior del bastidor (10) se pueda mover y volcarse, al igual también que cuando el tablero está cerrado en forma de libro. La pieza (16) -figura 4a- es la denominada pivote con extremo roscado.

Con el fin de que los soportes (9) no se puedan abrir más de lo necesario y queden en una posición determinada, en el bastidor (7) por su interior y en los laterales donde giran tales soportes se dispondrán unos topes (21).

Cuando se desee que la mesa quede relativamente baja, tipo salón, no será necesario elevar el bastidor (10) y así es perfectamente utilizable.

Si bien la forma de ejecución aquí descrita constituye aplicación preferente de la presente invención, podrán introducirse modificaciones de forma y de detalle sin que por ello varíe la esencialidad de la misma, la cual se reivindica en la siguiente

N O T A

En resumen; la presente solicitud recaerá sobre las siguientes reivindicaciones:

1ª.-Mejoras introducidas en la fabricación de mesas elevables con ampliación de su tablero, caracterizadas porque las mismas consisten en construir un bastidor del que surgirán las correspondientes patas y con giro por la parte interior de dicho bastidor se montarán unos soportes transverse-

306184



les los cuales tendrán como misión el elevar un bastidor que es precisamente el que soportará un tablero tipo libro a fines de poderse ampliar la superficie útil cuando se desee.

5 2ª.-Mejoras introducidas en la fabricación de mesas elevables con ampliación de su tablero, según la reivindicación anterior, caracterizadas porque los soportes superiormente presentan un transversal con casquillos rodantes en sus extremos a fines de acondicionarse dentro de la "U" que estructura al bastidor y poder discurrir por su guía cuando se desee plegar el mencionado tablero, mientras tanto y para mantenerlo elevado tales extremos aparecen acondicionados y asentados en entrantes practicados en el final de carrera de la citada "U", constando a su vez los soportes de unos resortes con enganche en el interior del bastidor portador de las patas de la mesa
10 que tratan de forzar la posición de los soportes cuando están elevados, bastando para plegarlos el desencajarlos de sus entrantes de fijación y hacerlos discurrir sus extremos rodantes por la guía de la "U", y así el bastidor elevado bajará hasta contactar y apoyarse con el bastidor portador de las patas que es el armazón de la mesa.
15
20

3ª.-Mejoras introducidas en la fabricación de mesas elevables con ampliación de su tablero, según las reivindicaciones anteriores, caracterizadas porque el bastidor elevable va dotado de un transversal que enrasará con la parte superior del bastidor citado, en cuyo transversal y mediante orificio se fijará el tablero tipo libro para lo que éste consta de un pivote con extremo roscado y tuerca, y al mismo tiempo arrancando de la unión del transversal con el bastidor surge un arco de 90º que servirá para guiar al tablero tipo libro
25 cuando el mismo se desee hacer mayor abriéndose sus dos tapas, yendo por tal guía una pieza que es fijada a la parte inferior del tablero en posición adecuada por tirafondos, y con ello se consigue al mismo tiempo el evitar que el tablero una vez abierto y apoyado sobre la parte superior del bastidor elevable se pueda mover y volcarse, así como también sirve para
30
35

306134



evitar lo mismo cuando el tablero está cerrado a modo de libro.

5 4ª.-Mejoras introducidas en la fabricación de mesas elevables con ampliación de su tablero, según las reivindicaciones anteriores, caracterizadas porque con el fin de que los soportes de elevación no se puedan abrir más de lo necesario y queden en una posición determinada, en el bastidor portador de las patas de la mesa, por su interior y en los laterales donde giran tales soportes se dispondrán los correspondientes topes.

10 5ª.-MEJORAS INTRODUCIDAS EN LA FABRICACION DE MESAS ELEVABLES CON AMPLIACION DE SU TABLERO.

Según se describe en la presente memoria que consta de seis hojas escritas a máquina y dibujos.

Madrid, 18 NOV. 1964

306184

306184

FIG.1

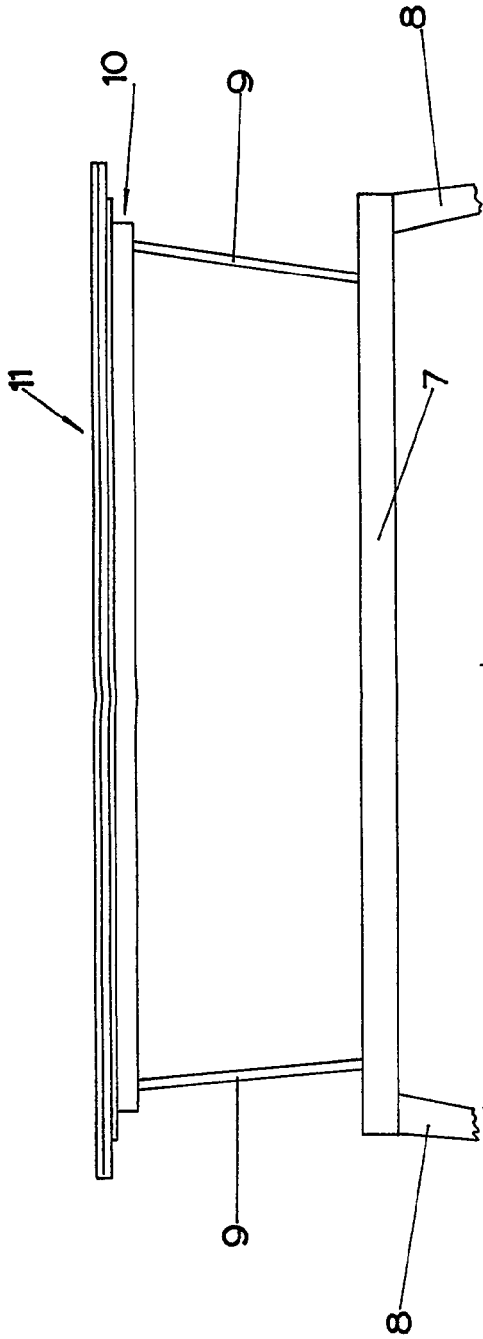
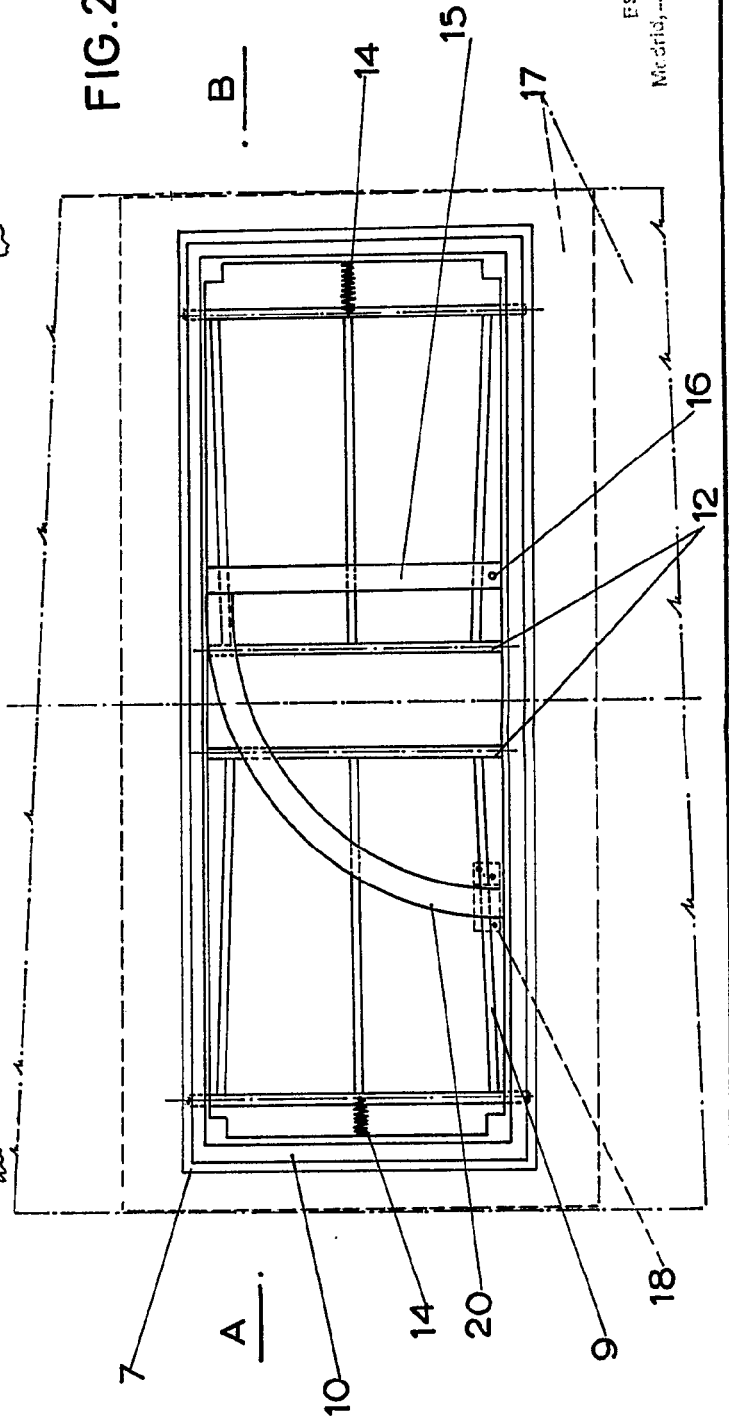


FIG.2

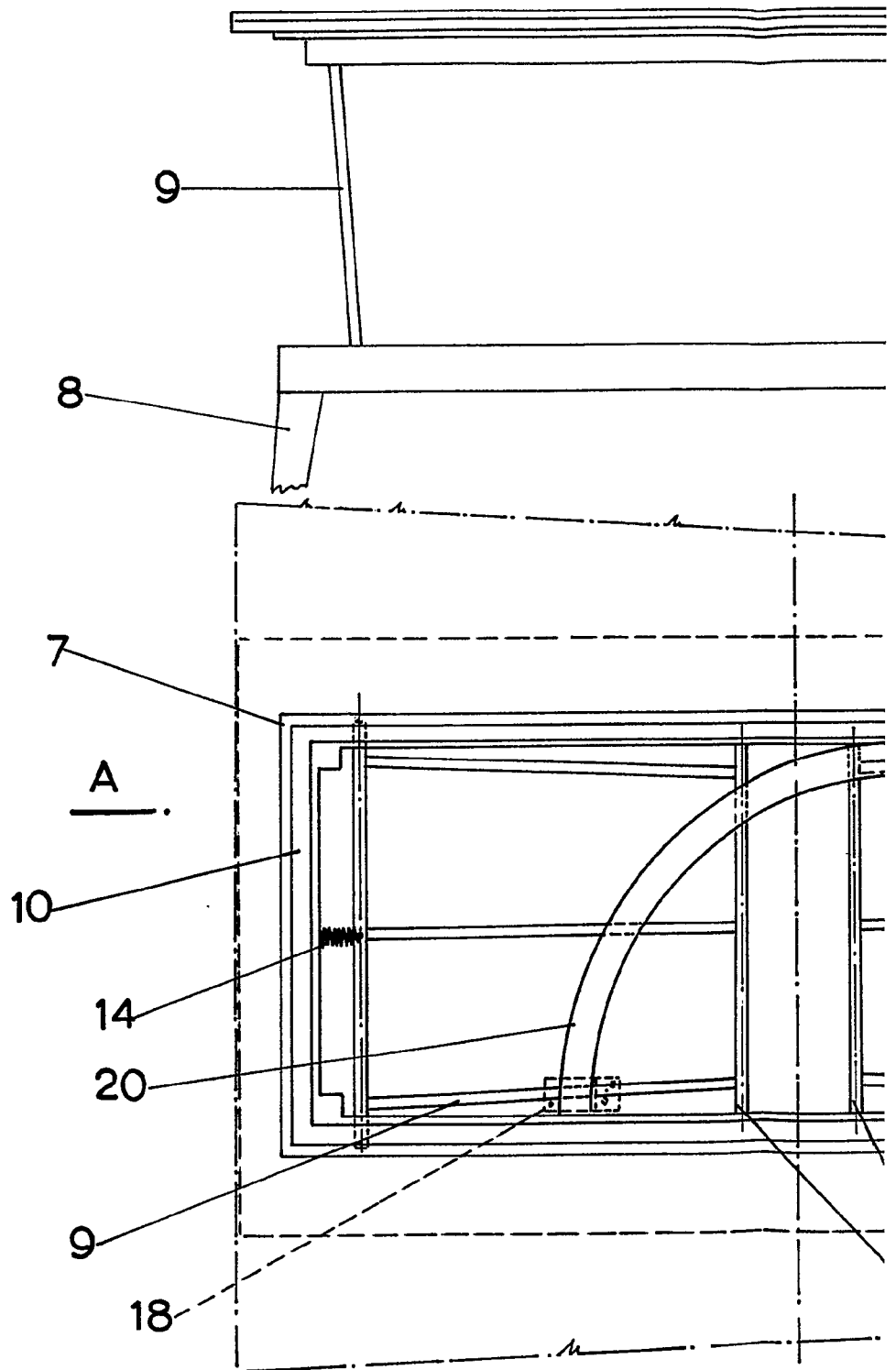


ESCALA VARIABLE
8 NOV 1963
Madrid, de



306184

FIG.1



3061



FIG.1

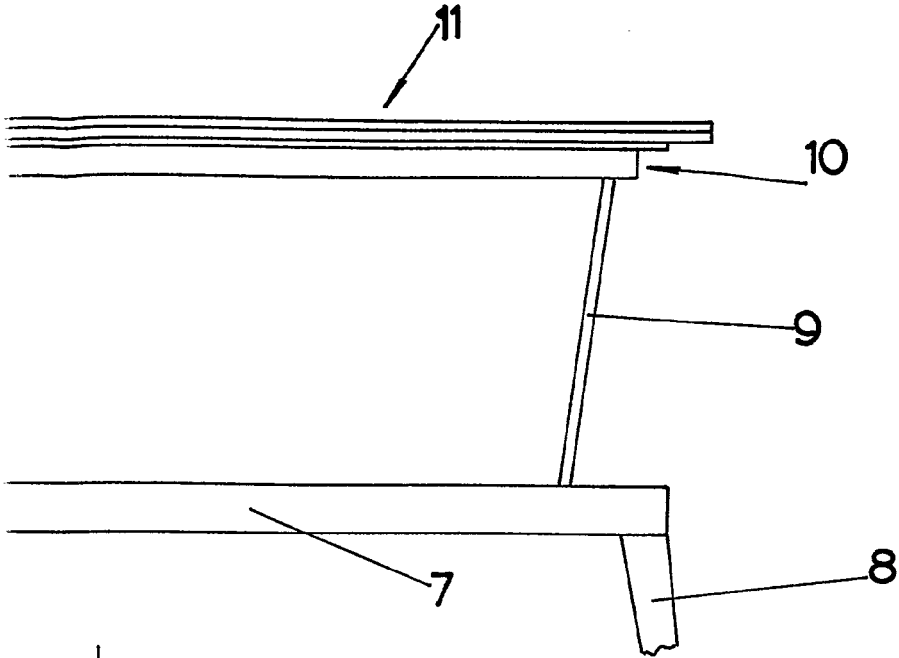
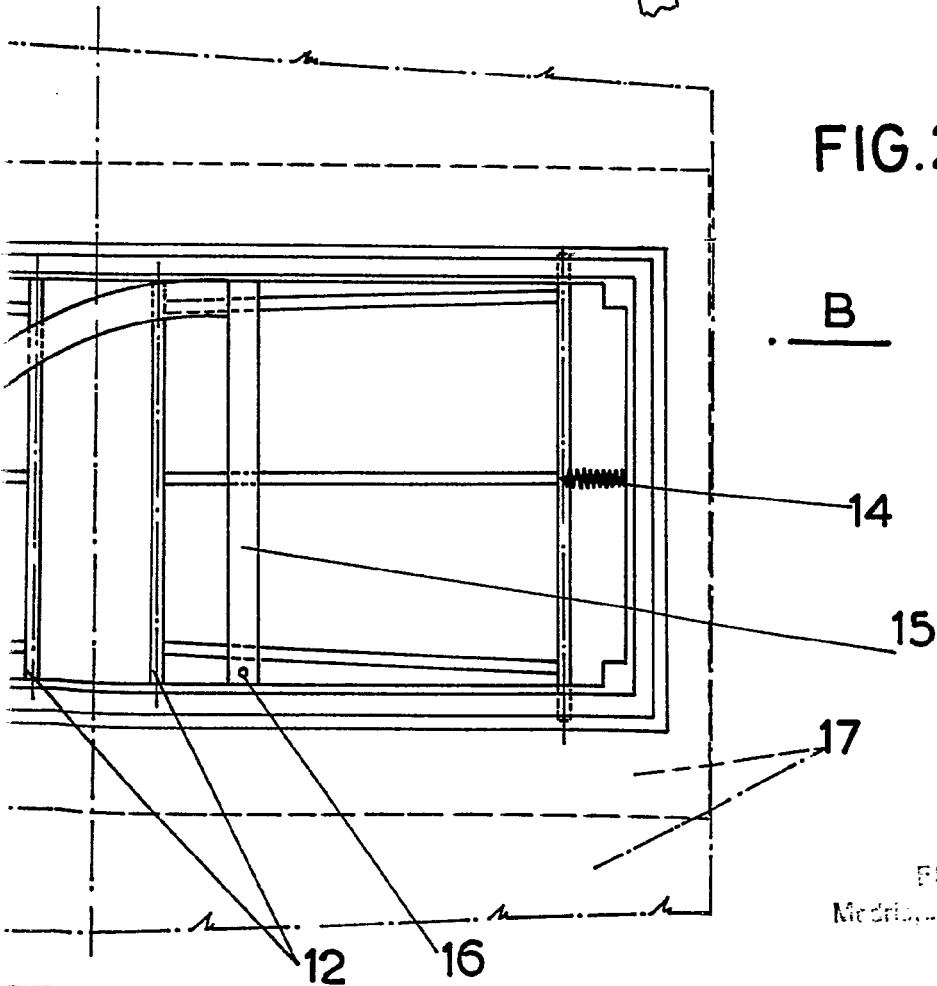


FIG.2



ESCALA VARIABLE
Madrid, 8 NOV. 1966

JOSE LUIS ALLENDE CUESTA

EXHIBIT-2

306184

306184



FIG.3

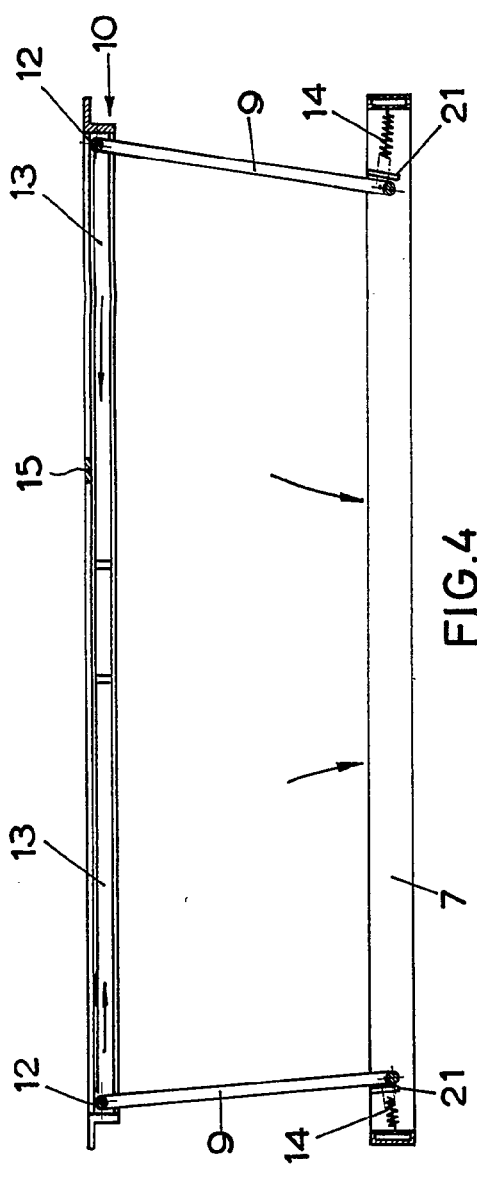


FIG.4

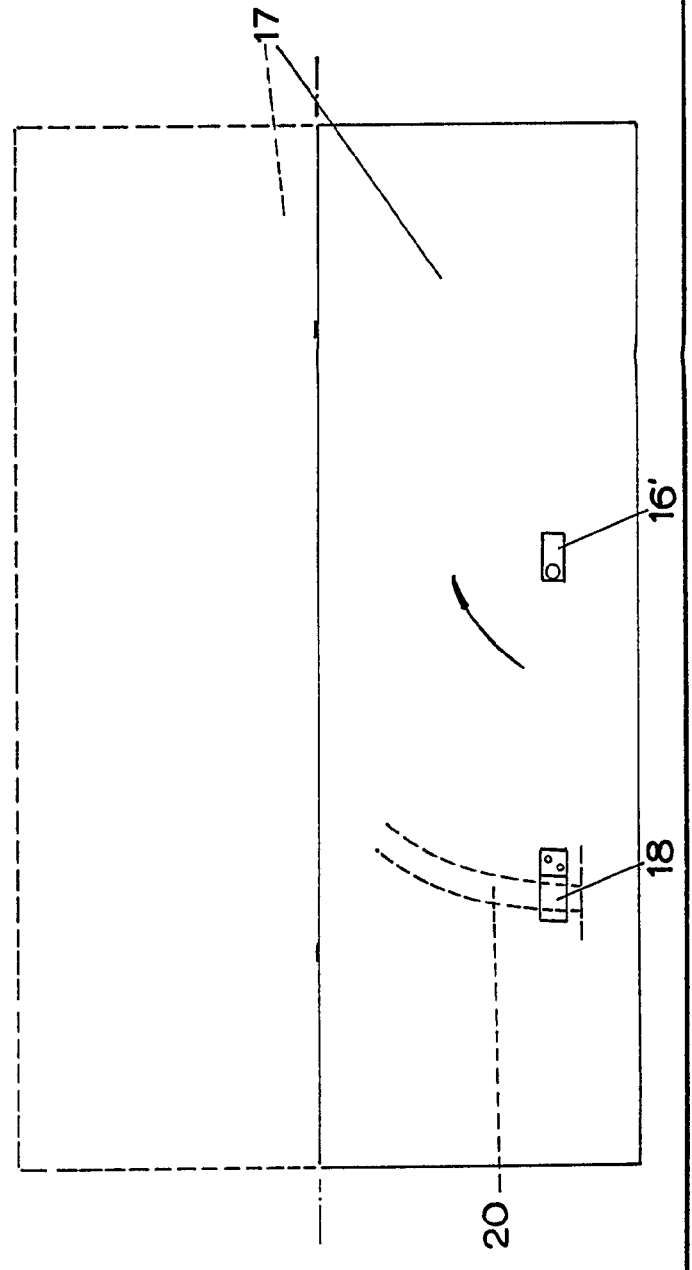


FIG.5

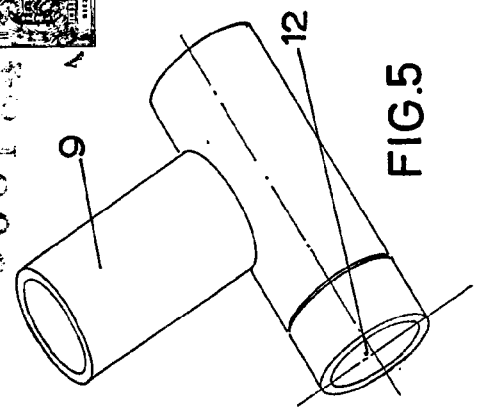
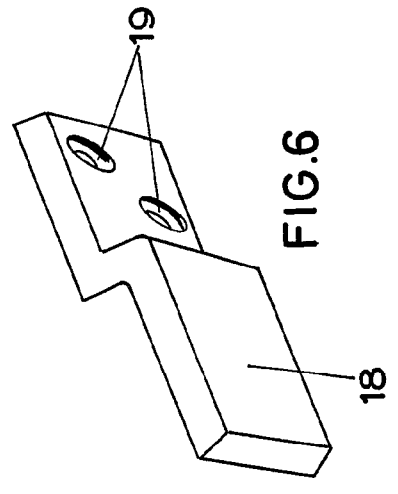


FIG.6



RECEIVED 11 16 NOV 1964
MAIL ROOM

11 16 NOV 1964

306184

FIG.3

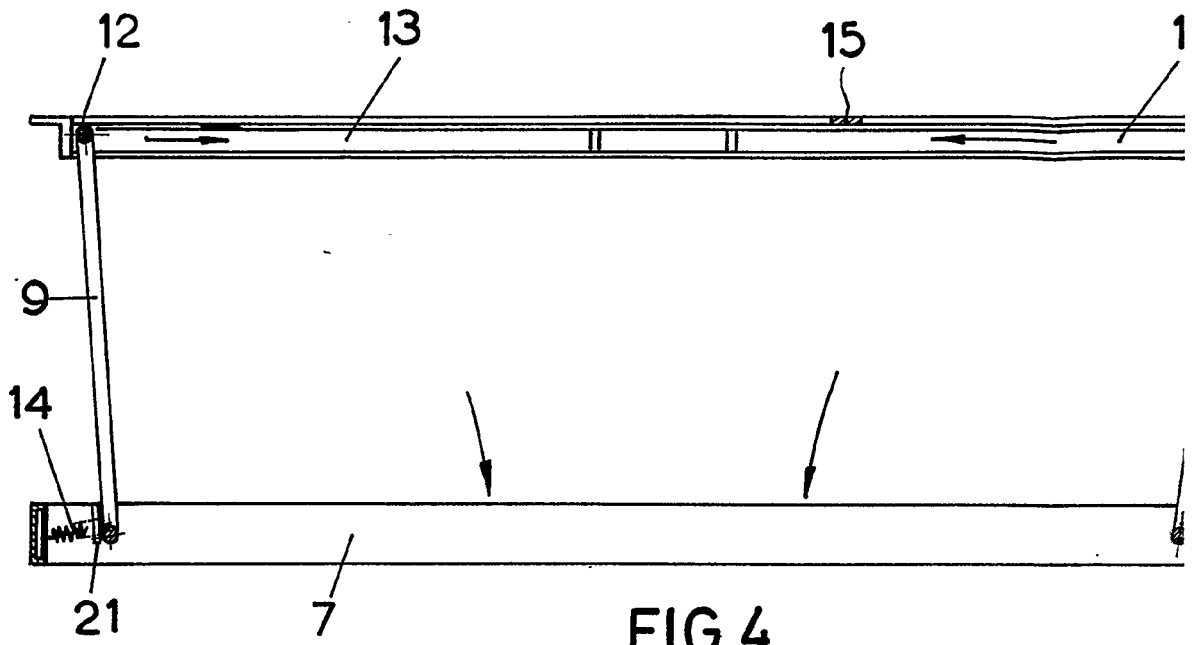
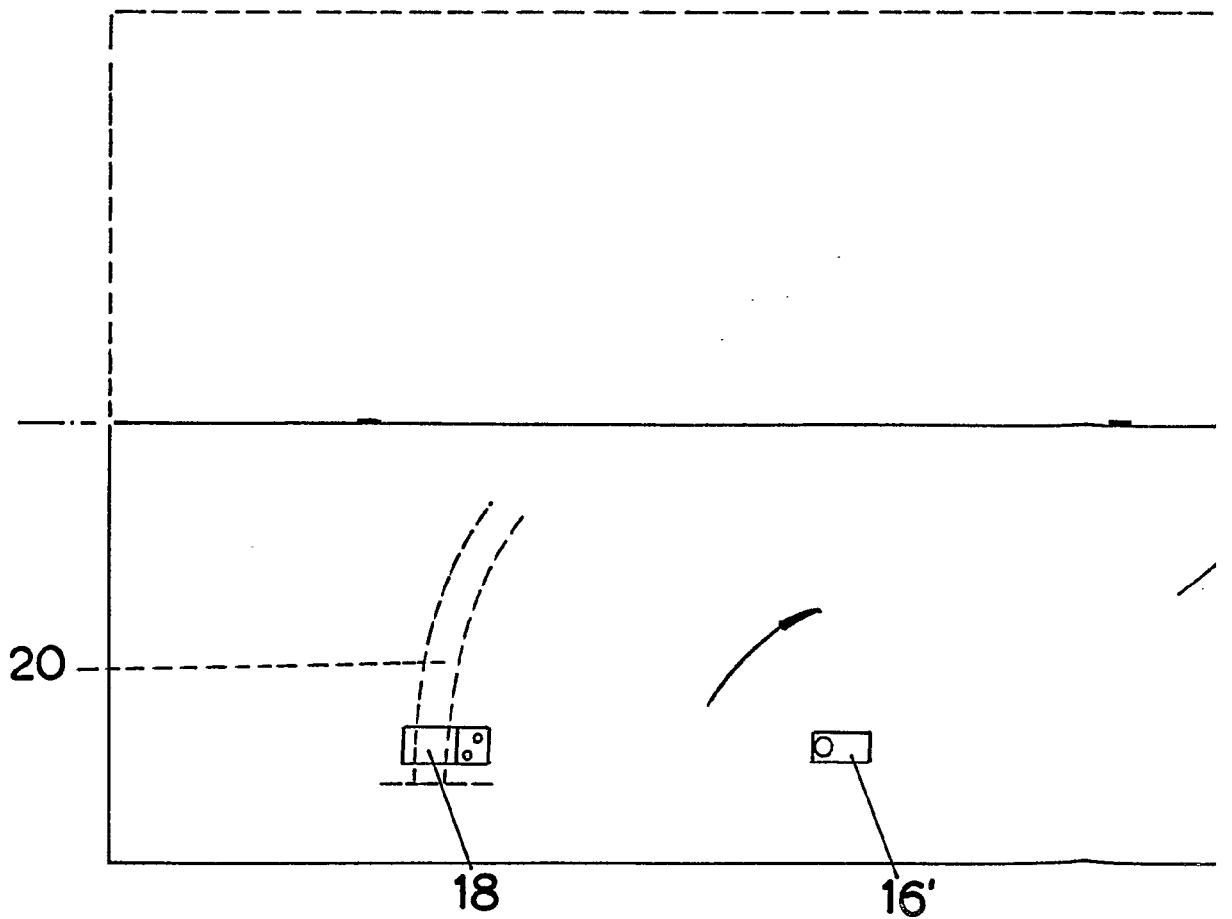


FIG.4



306184

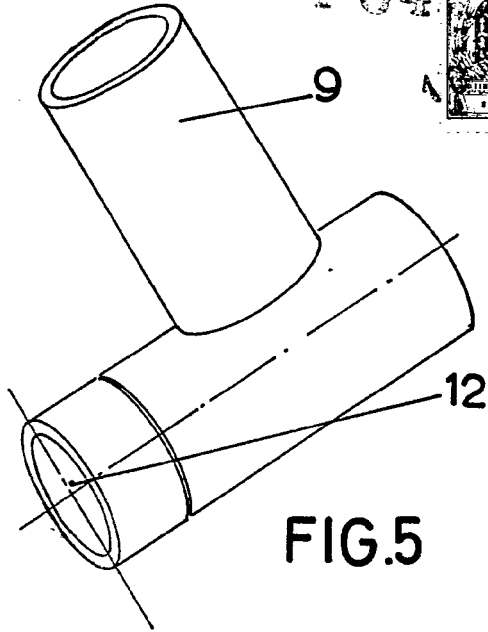
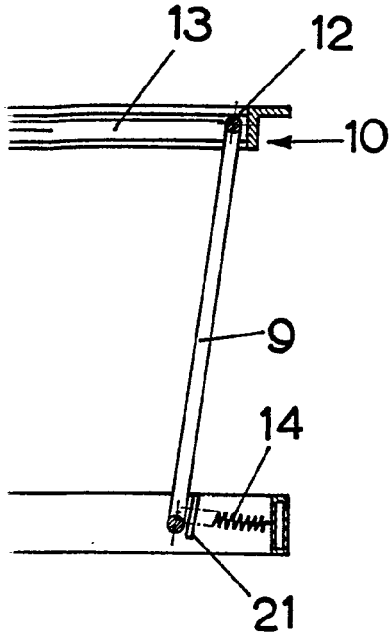
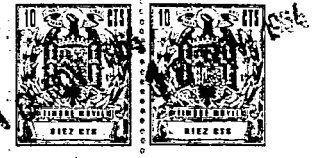


FIG. 5

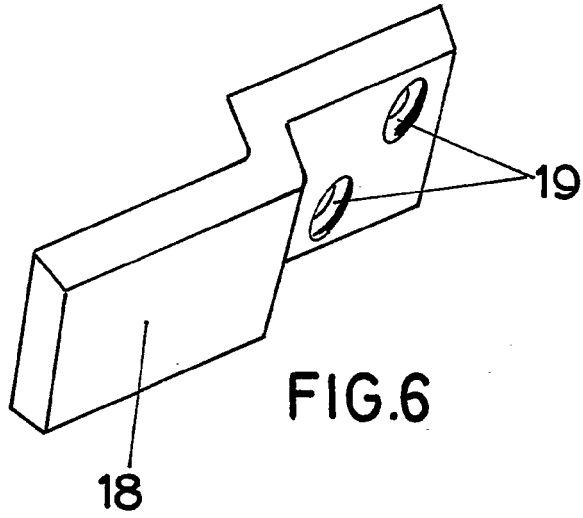
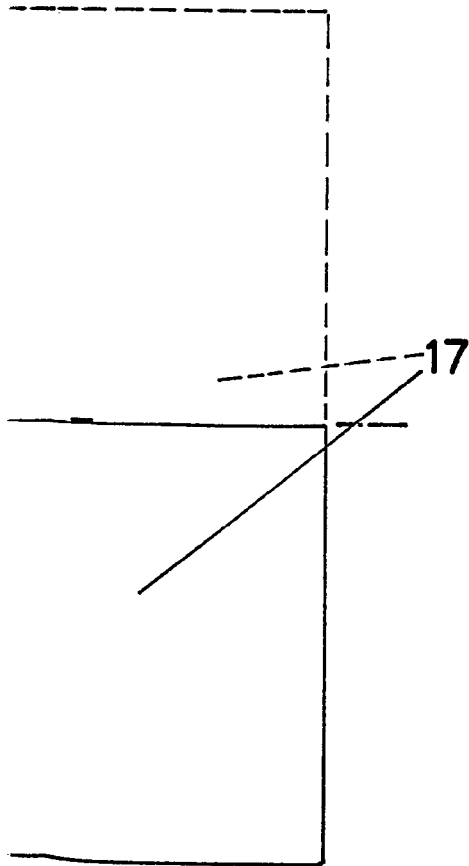


FIG. 6



RECORDED 18 NOV 1964
Mach. ... de 10

M