



306104

P A T E N T E
D E
I N V E N C I Ó N

a favor de Don Juan PINTO HERNÁNDEZ, de nacionalidad española, residente en Ripollet (Barcelona), calle Salud, 19, por "APARATO DE RECREO".

- . -

MEMORIA DESCRIPTIVA

La presente invención se refiere a un aparato de recreo, especialmente apto para ferias.

El aparato en cuestión consiste, en líneas generales, en una plataforma que, portadora de uhas hileras de asientos, está dotada de movimiento oscilante horizontal y articulada para ello sobre dos brazos acodados que inferiormente se hallan unidos a sendos ejes verticales solidarios de respectivas ruedas dentadas giratorias en sentidos opuestos mediante un husillo helicoidal interpuesto entre ellas y accionado por un motor. Esta plataforma se apoya, prefe-

9.

10.

306104



riblemente, sobre una base plana, mediante una pluralidad de rúedas autoorientables.

5. Los dibujos adjuntos muestran, a título de ejemplo, no limitativo del alcance de la presente invención, una forma preferida de llevarla a la práctica, en representación esquemática.

En tales dibujos, la figura 1 ilustra el aparato en perspectiva, y la figura 2 se refiere a una vista en planta del mismo, desprovisto de los asientos.

10. El presente aparato de recreo comprende una bancada -1-, en la que está instalado un electromotor -2-, cuya polea -3- acciona, mediante una transmisión -4-, una rueda -5- a la que está fijado un husillo helicoidal -6-, que engrana con dos ruedas -7-, a las que imprime giro en sentidos opuestos. Los ejes -8- de estas ruedas se hallan unidos a sendos brazos acodados -9- que se articulan en -10- a una plataforma -11- sobre la que se encuentran unos bancos -12- en hilera.

20. Gracias a la especial disposición expuesta, la plataforma -11- oscila horizontalmente según un movimiento cuya trayectoria sigue la línea de un ocho, lo que procura gran diversión a las personas que se sientan en los bancos -11-, sin ningún peligro de accidentes.

25. En caso necesario, la plataforma -11- puede ser apoyada sobre la bancada -1-, que, al efecto, es de superficie superior plana, mediante una pluralidad de ruedas autoorientables adecuadamente distribuídas.

La precedente descripción y la observación de los

306104



5. dibujos demuestran claramente que el aparato de recreo objeto de esta patente no ofrece complicación constructiva de ningún género, en favor de su rápida fabricación, que redunde en un bajo costo del propio aparato, el cual, por otra parte, gracias a su aparato mantenimiento es sumamente rentable.

Serán independientes del objeto de la invención los detalles y características accesorias empleadas en su puesta en práctica y, en general, cuanto no altere la esencialidad de las siguientes reivindicaciones.

- . -

N O T A

10. Se reivindica como objeto de la presente patente de invención:
1. Aparato de recreo, caracterizado esencialmente por estar constituido por una plataforma que, portadora de unos asientos, está dotada de movimiento oscilante horizontal, siguiendo la línea de un ocho, y articulada, para ello, sobre dos brazos acodados, inferiormente unidos a los ejes de respectivas ruedas dentadas horizontales giratorias en sentidos opuestos mediante un husillo helicoidal interpuesto entre ellas y accionado por un motor.
- 15.
20. 2. Aparato de recreo, según la reivindicación 1, caracterizado esencialmente por el hecho de que la plataforma se apoya sobre una base plana mediante una serie de ruedas autoorientables.

306104



3. Aparato de recreo.

La presente memoria consta de cuatro hojas foliadas, escritas a máquina por una sola cara.

Barcelona, 11 de noviembre de 1964

Juan PINTO HERNÁNDEZ

p.a.

Fig. 1 306104

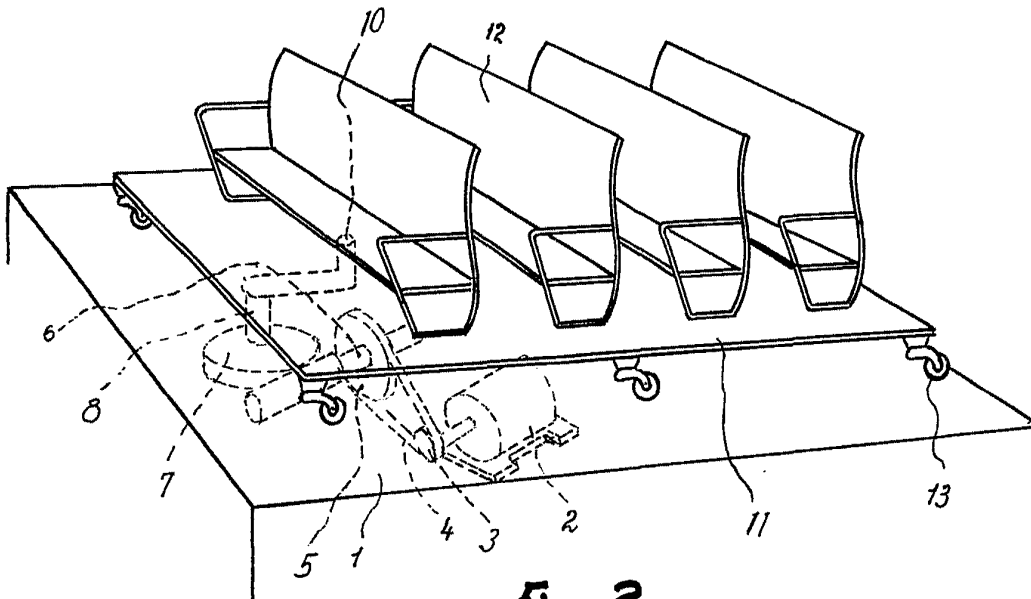
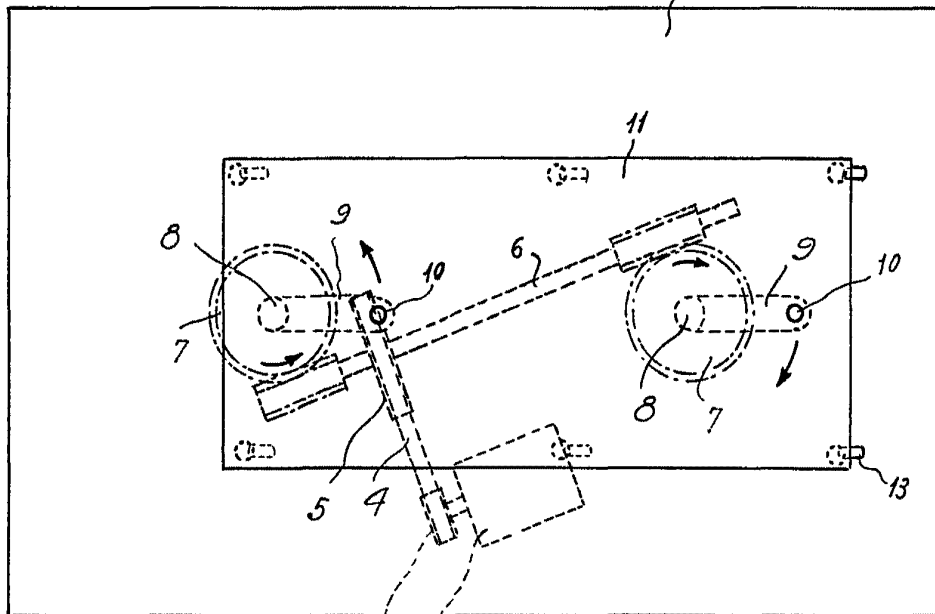


Fig. 2



BARCELONA, 17 de Mayo de 1941.
JUAN PINTO HERNÁNDEZ
P.A.

11041