



306033

MEMORIA DESCRIPTIVA

DE UNA PATENTE DE INVENCION, POR VEINTE AÑOS EN ESPAÑA, A FAVOR DE DON FRANCISCO MARIN GARCIA, DE NACIONALIDAD ESPAÑOLA, RESIDENTE EN MONTEIEL (Ciudad Real), José Antonio, 27

s o b r e:

"MEJORAS INTRODUCIDAS EN LA CONFECCION DE PANTALONES INFANTILES"

=====

Con la presente solicitud se trata de proteger las mejoras introducidas en la confección de pantalones infantiles, con las cuales se consiguen grandes ventajas en la propia prenda hasta ahora no logradas ni llevadas a cabo.

5 En la actualidad, y es de todos sabido, que los pantalones para niño son conocidos con un medio elástico dispuesto en la cintura que es precisamente el que oprime en dicha parte el pantalón y lo sujeta, medio elástico el cual es dispuesto perimetralmente en su totalidad. Esta disposición presenta grandes in-



306033

convenientes en lo que se refiere a confección, pérdida de tiempo y encarecimiento de la mano de obra, a la vez que desdice de su confección ya que ornamentalmente no se logra un tipo de pantalón atractivo y perfecto.

5 Con el nuevo tipo de pantalón que se consigue con las mejoras que nos ocupan, quedan obviados tales inconvenientes y además se logran verdaderas ventajas ante lo conocido.

10 Por lo que se refiere a materiales a emplear en su fabricación lo serán todos aquellos que resulten aptos para el fin al cual se les destina, utilizándose medios elásticos en parte y no en la totalidad de la cintura de la prenda.

 Para mejor comprensión de la descripción que sigue, se adjuntan dibujos a los cuales se hará constante referencia a lo largo de la misma, siempre a título de ejemplo no limitativo.

15 La figura 1ª, es un detalle frontal de un pantalón logrado según las mejoras de la presente invención, el cual es confeccionado con bragueta.

 La figura 2ª, es otro detalle del pantalón el cual no lleva bragueta ni cinturón figurado, y ...

20 La figura 3ª, es un fragmento que permite ver la cintura del pantalón por su parte de atrás.

25 Consiste la presente invención en las mejoras introducidas en la confección de pantalones infantiles, caracterizadas porque los mismos presentan solamente en su parte de atrás una zona dotada de un medio elástico (4) con lo que se consigue su verdadero ajuste a la cintura del niño, completándose la cintura con un cinturón figurado (5) en su parte delantera o frontal, complementándose con dos puentes delanteros (6) y uno trasero (7).

30 Asimismo, en su parte delantera (8) es dotada de unos pliegues (9) con los que se consigue una mejor adaptación y sentido de la

306033



prenda una vez colocada en el usuario; y por último, hemos de citar que se lleva a cabo la confección de los bolsillos (10) los que son cortados a la tela y rematados perfectamente.

5 Los pantalones confeccionados en tal forma y de acuerdo con las tallas, son dotados de abertura y botones para conseguir la bragueta (11) y otros sin abertura alguna, sino simplemente con costura central en su delantero.

El cinturón delantero (5) constará de botonadura o de cualquier otro medio de cierre o enganche, pudiéndose presentar en 10 sentido figurado o bien para realizar su cometido práctico.

Si bien la forma de ejecución aquí descrita constituye aplicación preferente de la presente invención, podrán introducirse modificaciones de forma y de detalle sin que por ello varíe la esencialidad de la misma, la cual se reivindica en la siguiente

15

N O T A

En resumen; la presente solicitud recaerá sobre las siguientes reivindicaciones:

1ª.- Mejoras introducidas en la confección de pantalones infantiles, caracterizadas porque consiste en dotar a los mismos 20 solamente en su parte de atrás de un medio elástico que permitirá el ajuste y acoplamiento de la prenda a la cintura del usuario, sin necesidad de que tal medio elástico sea todo el conjunto perimetral que determina la cintura.

2ª.- Mejoras introducidas en la confección de pantalones infantiles, según la reivindicación anterior, caracterizadas porque 25 la parte delantera de la cintura es formada por un cinturón montado al talle y en sentido figurado con botonadura ornamental, cinturón éste que es confeccionado de la misma tela que el pantalón y unido a los delanteros.

30

3ª.- Mejoras introducidas en la confección de pantalones in-

306033



5 fantiles, según las reivindicaciones anteriores, caracterizadas porque en su parte delantera y en el punto de unión de los extremos del medio elástico trasero con el cinturón figurado, se lleva a cabo la colocación de dos puentes, y por último en el trasero y sobre el medio elástico otro puente central.

4ª.- Mejoras introducidas en la confección de pantalones infantiles, según las reivindicaciones anteriores, caracterizadas porque igualmente son dotados de bolsillos pero con la novedad de que los mismos son cortados a la tela en sus delanteros.

10 5ª.- Mejoras introducidas en la confección de pantalones infantiles, según las reivindicaciones anteriores, caracterizadas porque en sus delanteros se lleva a cabo el cogido de unas pinzas o pliegues a efectos de que la prenda siente mejor y determine su línea, pinzas éstas que arrancan desde los puentes delanteros.

15 6ª.- Mejoras introducidas en la confección de pantalones infantiles, según las reivindicaciones anteriores, caracterizadas porque los mismos son dotados de bragueta según la talla, o simplemente los mismos quedan cerrados por su delantero suprimiéndose en éste caso el cinturón figurado y se sustituye por una banda del mismo tejido que el resto del pantalón que se queda colocada entre los puentes delanteros determinándose así la cinturi-
20 lla.

25 7ª.- "MEJORAS INTRODUCIDAS EN LA CONFECCION DE PANTALONES INFANTILES".

Según se describe en la presente memoria que consta de cuatro hojas escritas a máquina por una sola cara y dibujos.

Madrid, 14 NOV. 1964



3 0 6 0 3 3

5

FIG.1

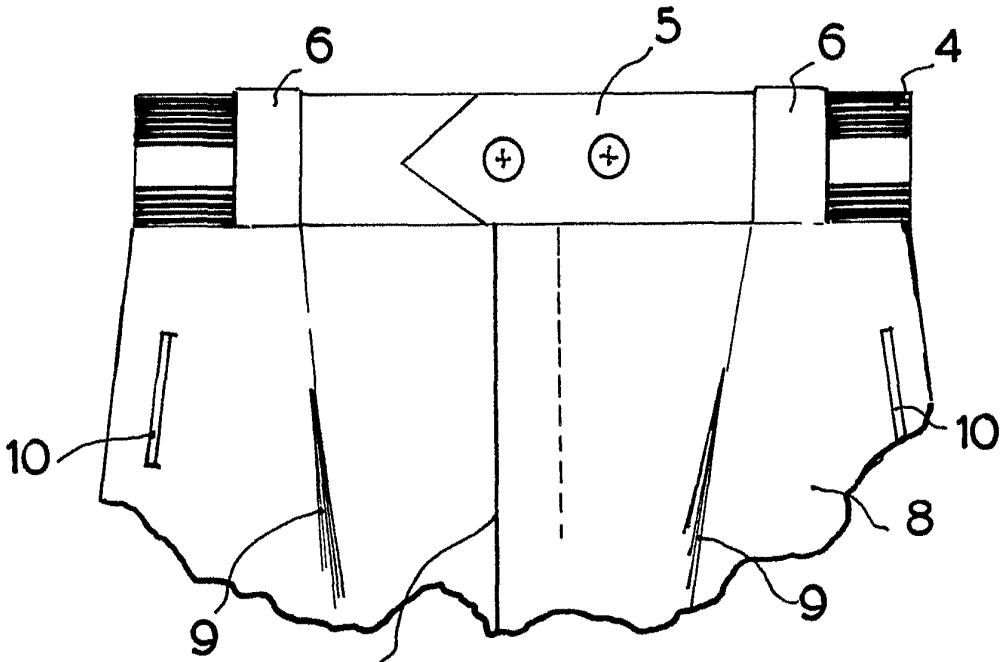


FIG.2

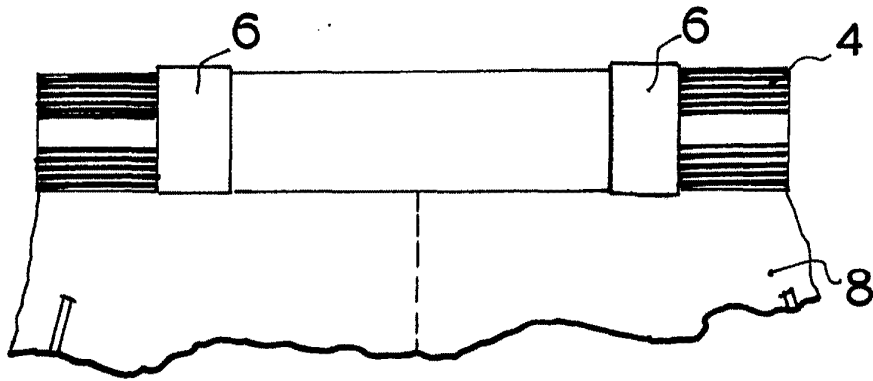
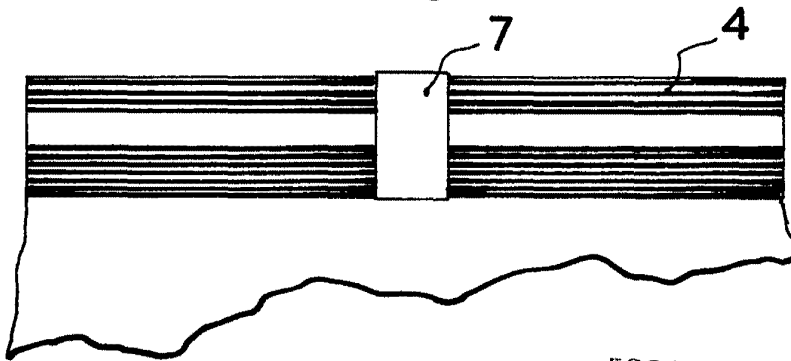


FIG.3



ESCALA VARIABLE
Madrid, el 14 NOV. 1964 de 19...