

305989



MEMORIA DESCRIPTIVA  
para solicitar  
P A T E N T E   D E   I N V E N C I O N  
en  
E S P A Ñ A  
por VEINTE años

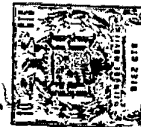
a nombre de ROBERT ANFOSSO, de nacionalidad francesa, residente en 11 Avenue des Arenes, Niza (A.M.), por:

"DISPOSITIVO DE ACTIVACION PARA CUERPOS DE LOS REINOS ANIMAL, VEGETAL Y MINERAL".

---

El presente invento tiene por objeto un dispositivo de activación, esencialmente constituido y caracterizado por los elementos siguientes, tomados conjunta o separadamente:

- 5            1º - Un elemento de soporte, constituido por un vástago de una materia dieléctrica cualquiera, colocado en una posición aproximadamente vertical.
- 2º - Por lo menos un arco de un metal conductor cualquiera de una forma cualquiera, fijado sobre el soporte anteriormente descrito en posición aproximadamente horizontal,
- 10



estando orientada la abertura del arco de preferencia hacia el Este o hacia una dirección determinada como privilegiada, como resultado de experimentos previos sobre elementos testigos.

5                    3º - Si es necesario, medios de puesta a tierra de los cuerpos sometidos a la influencia del arco.

La activación buscada y conseguida por medio del dispositivo objeto del invento, puede aplicarse a cuerpos de los tres reinos: animal, vegetal y mineral, y excitar las  
10 propiedades físicas, químicas, bioquímicas u otras, de los cuerpos considerados.

Numerosos experimentos han mostrado, por ejemplo, un crecimiento más rápido de las plantas, una acción terapéutica y vitalizante sobre los animales y el hombre, y una modificación temporal o permanente de las propiedades y/o afinidades de ciertos cuerpos minerales sometidos a los efectos  
15 del aparato según el invento.

Diversos modos de realización del invento, dados a título de ejemplos enunciativos y no limitativos se describen a continuación y se ilustran en las figuras de la hoja  
20 adjunta que representan todas vistas en perspectiva de dispositivos de activación según el invento.

En el suelo 1 está empotrado el soporte 2, constituido por una materia dieléctrica cualquiera, ebonita, baquelita u otra, que soporta el arco 3 de un metal buen conductor,  
25 por ejemplo de cobre rojo.

La planta 4, sometida al campo del arco, verá activadas sus propiedades y su crecimiento.

Se observará que la flecha A, que corresponde a la  
30 dirección de la abertura del arco, indica la dirección del

305389



Este o una dirección anteriormente determinada como privilegiada.

5 El arco 3 puede ser múltiple y estar constituido como se representa en la figura 2 por un grupo de varios arcos paralelos superpuestos.

Si se trata del tratamiento de cuerpos que, contrariamente a las plantas de los ejemplos citados, no están por sí mismos a tierra, se los pondrá allí siguiendo por ejemplo el esquema de la figura 3 en que el soporte 2 está  
10 montado sobre un plato dieléctrico 3. El cuerpo a tratar 6, animal o mineral, descansa en el campo de los arcos 3 sobre una placa de metal conductor 7, puesta a tierra 1 por medio del hilo conductor 8.

15 Los arcos 3 pueden tener cualesquiera formas; por ejemplo, la representada en la figura 4.

Esta solicitud, que corresponde a la presentada en Francia el 26 de Noviembre de 1963, bajo el Núm. 955.101, se acoge a los beneficios del artículo 51 del vigente Estatuto sobre Propiedad Industrial.

20

#### NOTA

25 Los puntos de invención propia y nueva que se presentan para que sean objeto de esta Patente de Invención en España, por VEINTE años, son los siguientes:

30 1ª. - Dispositivo de activación, caracterizado por el hecho de que está constituido por al menos un arco de cualquier metal buen conductor de la electricidad, colocado en una posición aproximadamente horizontal y montado sobre

305989



5 un soporte aproximadamente vertical, hecho de una materia  
eléctricamente aislante cualquiera, estando orientada la  
abertura del arco hacia el Este o hacia una dirección de-  
terminada como privilegiada como resultado de experimentos  
previos sobre elementos testigos, estando puestos a tierra  
por medios cualesquiera si es necesario los cuerpos a acti-  
var bajo la influencia del arco.

2º. - Dispositivo de activación para cuerpos de los  
reinos animal, vegetal y mineral.

10 Tal y como se ha descrito en la Memoria que antece-  
de, representado en el dibujo que se acompaña y con los fi-  
nes que se han especificado.

Esta Memoria consta de cuatro hojas escritas a máqui-  
na por una sola cara.

Madrid,

P. A.

13 NOV. 1954

*Artal*

DG/

- 4 -

*M B*



Fig. 1

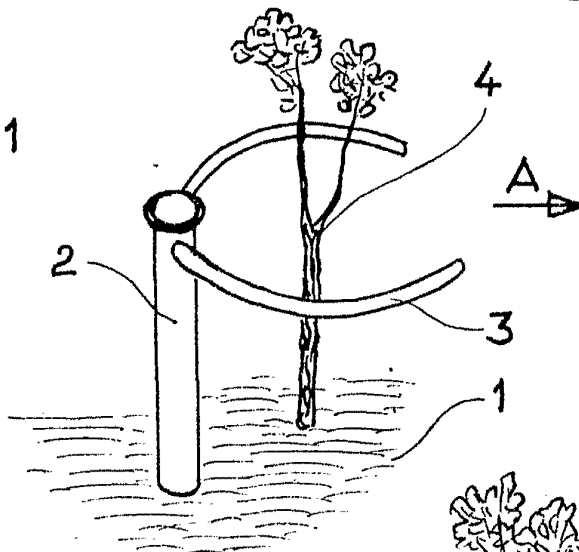


Fig. 2

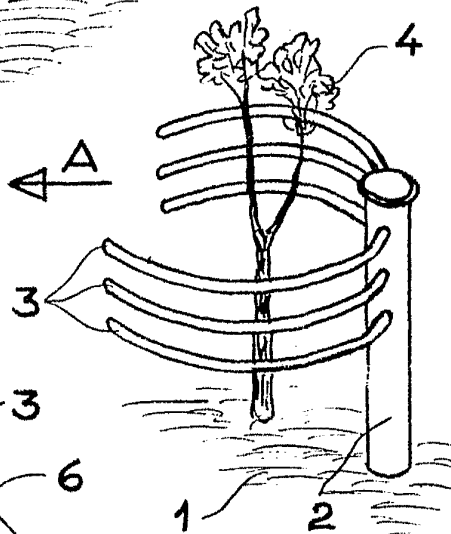


Fig. 3

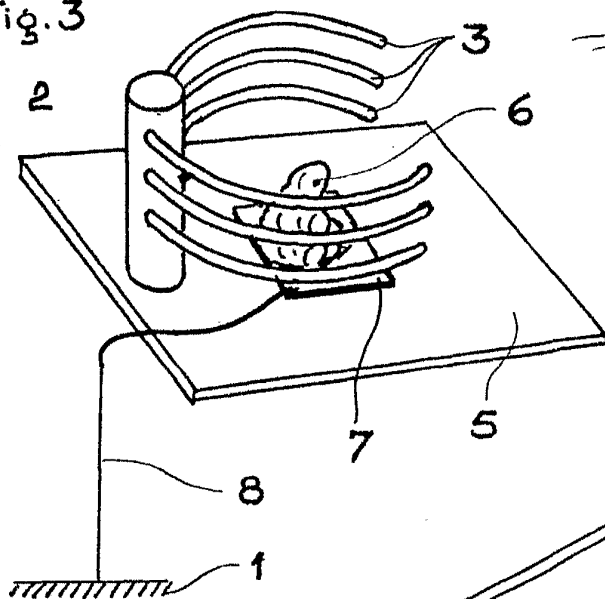
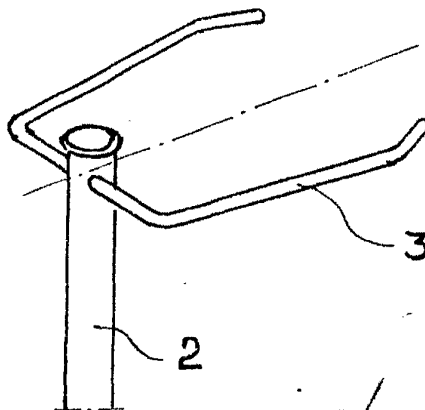


Fig. 4



Alberto de Elzabur  
Flores