

5 NOV



3 05984

MEMORIA DESCRIPTIVA

de la Patente de Invención, por 20 años, solicitada a favor de Don José SICART Corberó, de nacionalidad Española, residente en Barcelona, calle Paloma nº 26, por " PERFECCIONAMIENTOS EN LAS CAMAS - CUNAS PORTATILES DE ARMADURA PLEGABLE ".

La presente Patente de Invención, tiene por objeto garantizar el derecho a la fabricación y explotación exclusiva de perfeccionamientos en las camas - cunas portátiles de armadura plegable, que permiten realizar de forma económica unas camas plegables que en su disposición de montaje quedan rígidas sin montaje y estando todas las piezas unidas, limitándose el montaje a transformar en rígidas ciertas posiciones de las articulaciones.

El primer perfeccionamiento se caracteriza porqué los elementos verticales de apoyo de la cuna presentan, en la zona próxima a los vértices del marco de la barandilla superior, unas articulaciones cada una de las cuales se hace rígida por medio de una palanca de perfil de sección en U, cuyas ramas envuelven a los dos extremos de la articulación dispuestos en prolongación.

Las palancas de cada pié están articuladas por su parte superior mediante un pasador que atraviesa las ramas de la pieza en U, así como el elemento vertical del pié de la parte superior de la articulación comprendido entre las ramas de la palanca. La longitud de la pieza articulada de perfil en U es tal que



20 cubre las zonas extremas de los elementos concurrentes de la articulación haciéndola rígida cuando, por giro de la palanca, se hace que los extremos articulados del pié dispuestos en prolongación queden encajados en el canal de la pieza rígida en U.

Basta desencajar esta pieza actuando en un saliente del borde del perfil en U, de la palanca para que la articulación quede libre .

El segundo perfeccionamiento se caracteriza porqué los lados menores del fondo rectangular de la envolvente de tela suspendida de la barandilla, lleva un alma rígida de varilla con extremos salientes doblados en ángulo recto respecto al extremo montado en el lado menor del fondo. Las ramas en ángulo recto del alma metálica del lado menor del fondo de la envolvente de tela presenta en sus extremos unos dobleces introducidos en sendos orificios de los piés soportes correspondientes de la cama - cuna. El conjunto de la varilla en U, de la cama gira alrededor de estos anclajes en los orificios de los soportes, de forma que su posición inferior, cuando se aplica la rama central sobre la parte inferior de los dos elementos articulados del pié, sea la de montaje de la cama en su posición de uso, y cuando la cama cuna está plegada , el giro en sentido contrario de la varilla y su aplicación sobre el tramo superior articulado del pié que está perpendicular al inferior, determina la inmovilización en la posición de plegado.

El tercer perfeccionamiento se caracteriza por el plegado de la zona central de los elementos horizontales, y el plegado de los piés soportes determina la reducción al mínimo del volumen de la armadura que, una vez plegada, se sujeta mediante una cinta flexible con extremos provistos de un cierre. Al conjunto se le aplica una funda envolvente. En el fondo de la envolvente de tela de la cama - cuna, se dispone una placa compuesta por tres zonas articuladas según líneas transversales para adaptarse al plegado de la armadura.

305984



- 3 -

En la hoja gráfica adjunta y a título de ejemplo se representa un caso de realización práctica de los perfeccionamientos en las camas - cunas portátiles de armadura plegable, objeto de la presente Patente de Invención.

55 Las figs. 1 y 2, muestran el detalle del elemento articulado que da rigidez a los piés verticales de la cama - cuna. En las figs. 3 y 4 y 5, se advierten las vistas en alzado frontal y lateral en planta de la cama portátil en posición de utilización. La fig. 6, es un detalle de la placa articulada que da rigidez al fondo de la bolsa de la cuna. Las figs. 7, 8 y 9, representan la vista en planta, alzados lateral y frontal de la armadura de la cama, una vez plegada. En las figs. 10 y 11, se advierten la vista en planta y alzado lateral de la cuna ya plegada y con la funda envolvente. Las figs. 12, 13 y 14, muestran
:60 las vistas de detalle de las articulaciones horizontales, con el elemento tubular desplazable que le dá rigidez.

Siguiendo los dibujos, se advierte el pié tubular del tramo inferior -1-, cuyos extremos superiores llevan enchufada la parte cilíndrica -2- solidarizada por un tornillo -3- de la horquilla -1- de ramas -4-, entre las que se introduce y articula por
70 el pasador común -5- el saliente aplanado -6- del tramo superior -7- del pié tubular que se une al tramo horizontal -8- de las barandillas. Al disponer los elementos -1- y -7- en prolongación, se les rigidiza por medio de la palanca de perfil en U de alma
75 -9- y alas -10- entre las cuales se encajan los elementos de articulación cuando el perfil en U gira alrededor del pasador -11- que le sujeta al tramo superior -7- del tubo de la pata. En las figuras se indican las flechas -12- de la trayectoria de encaje y desacoplamiento de la palanca del perfil en U. En el borde
80 extremo de una de las alas de la parte del perfil opuesto a la

305984

- 4 -



articulación, existe sobresaliente una pestaña -13- que sirve para impulsar manualmente el perfil en U en su movimiento articulado.

Los soportes que tensan los bordes de los lados menores de la
85 tela -14- del fondo -15- de la envolvente de tela de laterales
-16-, son unas varillas en U de tramo central horizontal -17-
igual al ancho de la cuna y cuyas ramas -18- pasan exteriormente
a los soportes de tubo de la cama cuna. Los extremos de las ramas
-18- se doblan perpendicularmente según -19- respecto a las ramas
90 y se introducen en orificios -20- de los pies de tubo en U. Esta
pieza soporte en U gira alrededor de los orificios -20- según
las flechas -21-, de forma que en la posición inferior se tensa
el fondo de la envolvente de tela y en la posición superior -21'-
en el plegado se aplica sobre el tramo superior de la articulación
95 de los pies derechos, contribuyendo a mantener los tramos arti-
culados de los pies de la cama en la posición perpendicular pre-
cisa para el plegado, que se asegura por la correa -22- con cierre
-23-. Los tramos horizontales de la barandilla de la cama - cuna,
presenta un tipo similar de articulación con las horquillas -24 y
100 biela -25- articulada en las dos horquillas. La articulación se
hace rígida por medio del manguito envolvente cilíndrico corre-
dero -26-, al que unas esferas -27- sobresalientes en el extremo
de un diámetro retienen en su posición correcta. Las esferas son
impulsadas por el resorte -28-. En el fondo de la envolvente de
105 tela se dispone la placa rígida compuesta por tres superficies,
una central estrecha -29- y dos laterales -30- articuladas para
seguir la forma del plegado. En una de estas placas, se dispone
el colchón -31- y ropa de cama. Una funda protectora -32- sobre
el conjunto plegado de la cama deja libres las asas -33- extremas
110 de la barandilla que quedan verticales.

305984

- 5 -

5 NOV



Se fabricarán los perfeccionamientos reivindicados, con los materiales apropiados a sus elementos componentes, pudiendo variar su forma, acabado y dimensiones y cuantos detalles no alteren ,
114 cambien o modifiquen su esencialidad.

===== N O T A =====

115 Se reivindica:

1ª.- Perfeccionamientos en las camas cunas portátiles de armadura plegable, caracterizados porqué los elementos verticales de apoyo de la cuna, presentan en la zona próxima a los vértices del marco de la barandilla superior unas articulaciones, cada una de las
120 cuales se hace rígida por medio de una palanca de perfil de sección en U, cuyas ramas envuelven los dos extremos de la articulación, dispuestos en prolongación. Las palancas de cada pié están articuladas por su parte superior mediante un pasador que atraviesa las ramas de la pieza en U, así como el elemento vertical
125 del pié de la parte superior de la articulación comprendido entre las ramas de la palanca. La longitud de la pieza articulada de perfil en U es tal que cubre las zonas extremas de los elementos concurrentes de la articulación, haciéndola rígida cuando por giro de la palanca se hace que los extremos articulados del pié
130 dispuestos en prolongación queden encarados en el canal de la pieza rígida en U. Basta desencajar esta pieza actuando en un saliente del borde del perfil en U de la palanca para que la articulación quede libre.

2ª.- Perfeccionamientos en las camas cunas portátiles de armadura plegable, según reivindicación anterior, caracterizados porqué
135 los lados menores del fondo rectangular de la envolvente de tela suspendida de la barandilla lleva un alma rígida de varilla con extremos salientes doblados en ángulo recto respecto al tramo



montado en el lado menor del fondo. Las ramas en ángulo recto
140 del alma metálica del lado menor del fondo de la envolvente
de tela, presentan en sus extremos unos dobleces introducidos
en sendos orificios de los piés soportes correspondientes de
la cama cuna. El conjunto de la varilla en U gira alrededor
de estos anclajes en los orificios de los soportes, de forma
145 que su posición inferior cuando se aplica la ranura central
sobre la parte inferior de los dos elementos articulados del
pié, sea la de montaje de la cama en su posición de uso y
cuando la cama - cuna está plegada, el giro en sentido contra -
rio de la varilla y su aplicación sobre el tramo superior arti-
150 culado del pié que está perpendicular al inferior determina
la inmovilización en la posición de plegado.

3ª.- Perfeccionamientos en las camas cunas portátiles de arma -
dura plegable, según reivindicaciones anteriores, caracteriza -
dos porqué el plegado por la zona central de los elementos hori-
155 zontales y el plegado de los piés soportes determinan la reduc -
ción al mínimo del volúmen de la armadura que, una vez plegada ,
se sujeta mediante una cinta flexible con extremos previstos de
un cierre. Al conjunto se le aplica una funda envolvente. En el
fondo de la envolvente de tela de la cama - cuna se dispone una
160 placa compuesta por tres zonas articuladas según líneas verti -
sales para adaptarse al plegado de la armadura.

4ª.- Perfeccionamientos en las camas cunas portátiles de arma -
dura plegable.

C O N S T A la pre -

305984

- 7 -

- 5 NOV 1964



165 sente memoria descriptiva de siete hojas foliadas, escritas
de una sola cara.

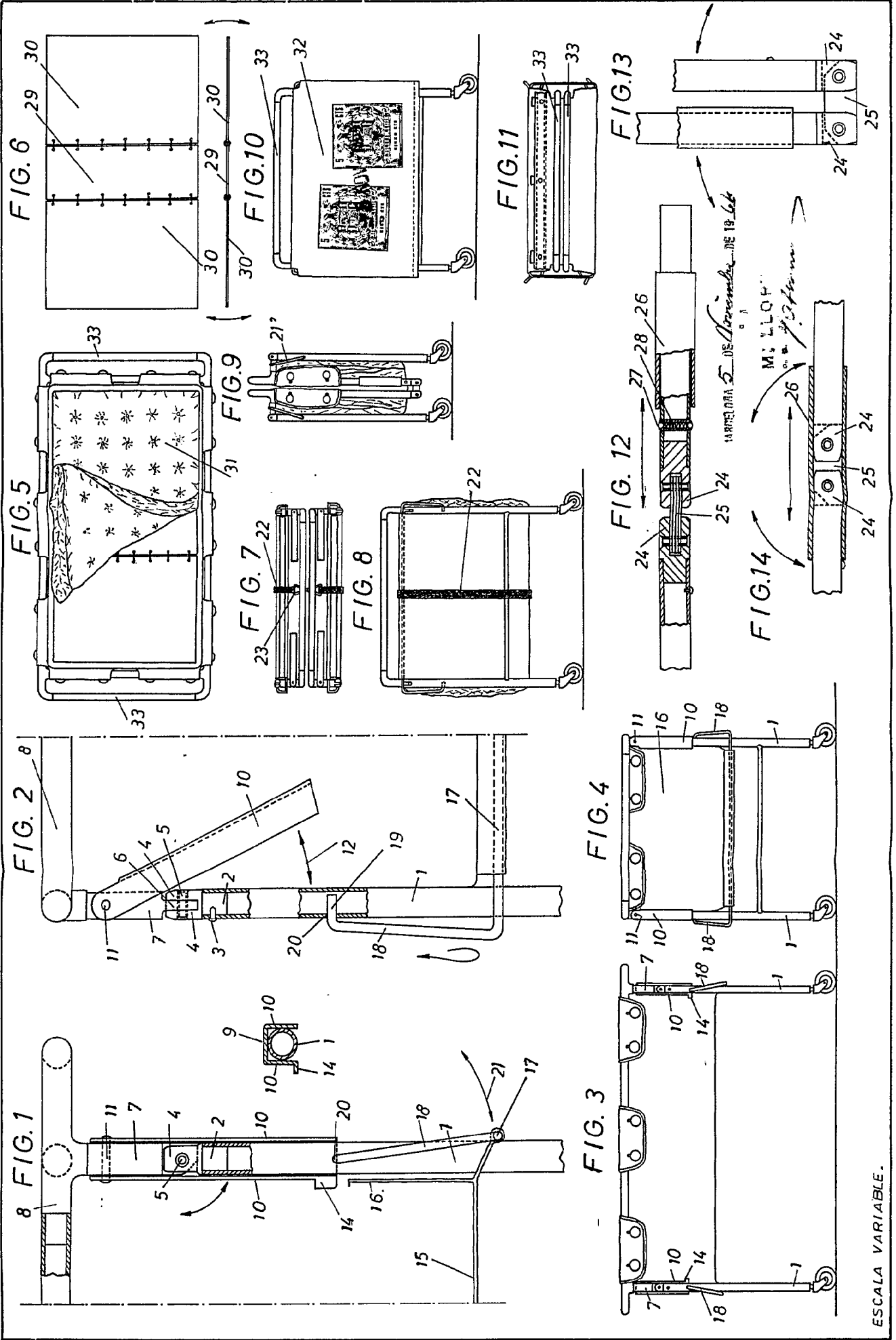
Barcelona, 5 de Noviembre de 1.964.

P. A.

M. LLORI

P. P.

A handwritten signature in cursive script, appearing to read "M. Llori", written over the typed name and initials.



3 05984

DON JOSE SICART CORBERO.

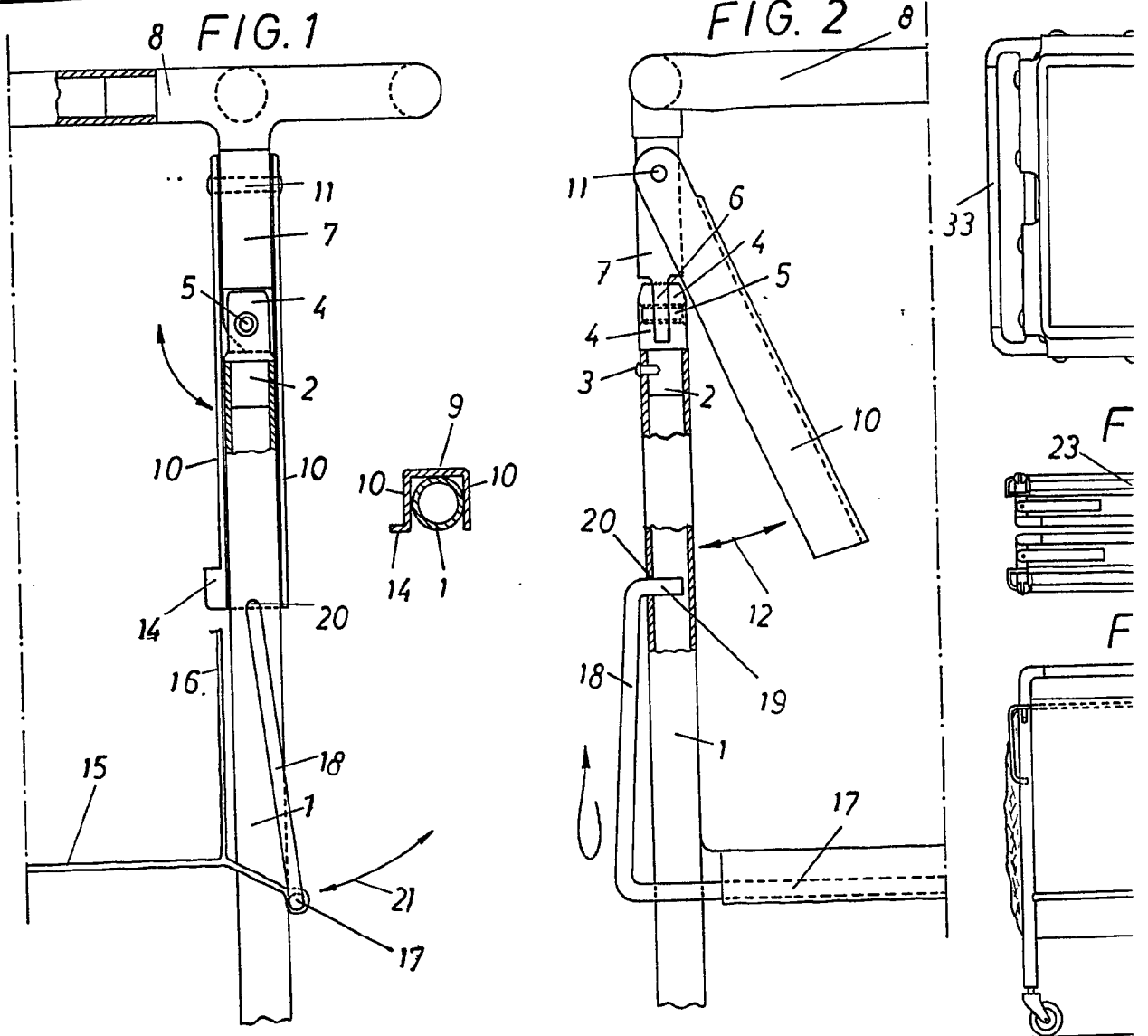
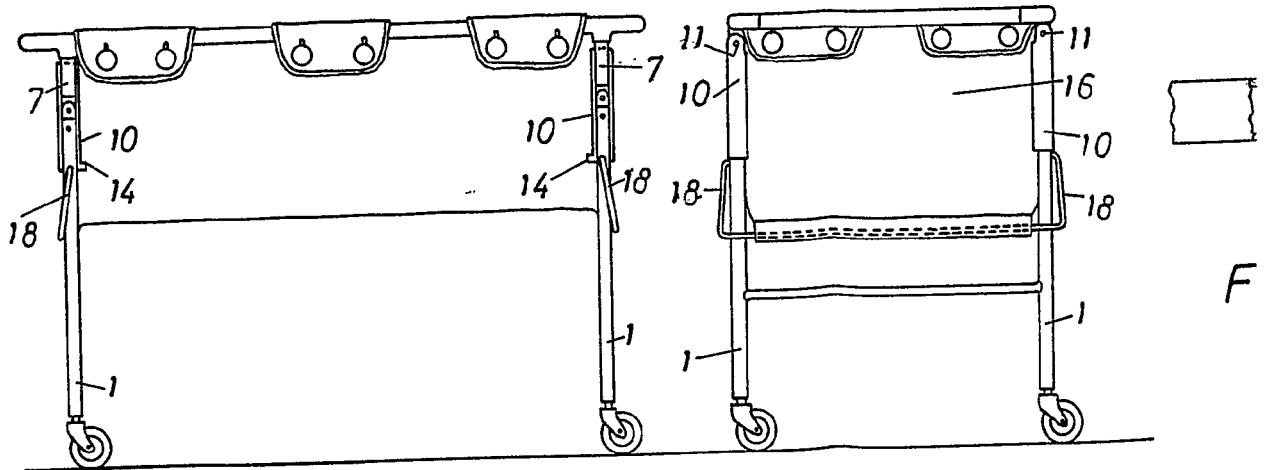


FIG. 3

FIG. 4



ESCALA VARIABLE.

