

305976



PATENTE DE INVENCION

por veinte años

a favor de

D. Juan BURGOS QUINTANA

de nacionalidad española

residente en AGUADULCE, -Almería- Carretera de Málaga

P O R

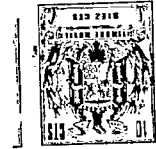
"APARATO ACONDICIONADOR DE AIRE"

MEMORIA DESCRIPTIVA

Consiste el objeto de la presente Patente de Invención en un aparato acondicionador de aire.

Hasta la fecha no se conoce en el mercado un aparato acondicionador de aire, como el que es objeto de ésta Patente de Invención, caracterizada en el cuerpo de ésta memoria descriptiva

5.-



Para la mejor comprensión del objeto de ésta Patente de Invención, se acompaña a ésta memoria descriptiva una hoja de planos explicativos de sus particularidades esenciales a título de ejemplo no limitativo.

- 10.- En la fig. -A- se aprecia una vista frontal del conjunto y parte de su interior, al ser ésta vista un poco de pájaro.
- En -1- se aprecian las tres partes huecas y laterales del conjunto para que por ellos circule el aire.
- En -2- son los laterales piezas a montar, filtros.
- 15.- En -3- se aprecia un mando para la corriente eléctrica.
- En -4- apreciamos la parte frontal de aparato.
- En -5- apreciamos la parte frontal por donde sale el aire acondicionado.
- En -6- apreciamos el armazón de los laterales-filtros.
- 20.- En -7- apreciamos la sujeción de los citados armazones.
- En -8- se aprecia el motor eléctrico de acción.
- En -9- vemos unas rendijas por donde se distribuye el agua que cae sobre los filtros.
- En -13- se aprecia el otro mando de control del aparato.
- 25.- En la fig. -B- se aprecia una vista de pájaro de dicho aparato, viéndose:
- En -11- la pieza que pone en movimiento al motor del conjunto.
- En -10- se aprecia una especie de "T" formada por los tubos conductores de agua que la vierten sobre la parte superior de
- 30.- los filtros para que se esparza por los mismos merced a las pequeñas ranuras que tienen los mismos.
- Se aprecian también las partes anteriormente expresadas en la figura anterior.
- En la segunda hoja de planos se aprecia en la Fig. -C- una



35.- pieza aro de sujeción de la turbina en el interior de la pieza caracol donde actúa la misma.

En la fig. -D- se aprecia una vista de las particularidades de la turbina.

En la fig. -2- se aprecia la pieza hueca que tiene dos entra-
40.- das, una para la fijación de la turbina por un lado y por otro lado, teniendo delante la abertura para la salida del agua.

En la fig. -F- se aprecia el conjunto frontal con sus respectivos mandos y en su parte central la fijación cubre-protección de la turbina -12-.

En la fig. -G- de la tercera hoja de planos se aprecia con
45.- más detalle de la pieza caracol que contiene a la expresada turbina con la parte lateral de fijación de las aspas de la turbina -14-.

En -15- se aprecia la parte delantera de la turbina.

En las figs. -H- e -I- se aprecian dos modos de presentación
50.- de los filtros que son cambiables, viéndose en uno de ellos su parte interior y la exterior de un lateral y en el otro su característica lateral y sobre todo la superior que contiene las pequeñas ramuras para la penetración del agua.

Como la parte inferior del aparato tiene todas sus superfi-
55.- cias a excepción de tres de sus laterales ocupada por un depósito de agua que por medio de una bomba eleva el agua hasta los tubos en forma de "T" que la distribuyen entre las ramuras que llevan en su parte superior las piezas filtros, cambiables.

Como se apreciará, el agua por acondicionamiento de una bom-
60.- ba reparte en la parte superior de los filtros a la misma, teniendo su entrada en un lateral del conjunto, formando circuito el trabajo del agua en sus movimientos de función.



Los filtros son cambiables.

65.- Puesto en marcha el aparato, el funcionamiento es perfecto ya que el agua se esparce entre los filtros y la acción de la turbina acondicionada al aire expulsándolo al exterior del aparato.

70.- Descrito suficientemente el objeto de la presente Patente de Invención, solamente cabe hacerse constar que podrá ser objeto de mejoras, siempre y cuando no se altere su esencialidad, no desvirtuándola el cambio de forma ni los materiales a emplear en su fabricación y montaje.

REIVINDICACIONES

75.- Reivindica el recurrente la propiedad y el derecho exclusivo de fabricación en España y sus Dominios del objeto de la presente Patente de Invención, caracterizada en las siguientes reivindicaciones:

80.- 1^a.- Aparato acondicionador de aire, caracterizado esencialmente por un armazón cuyos tres de sus costados ó laterales están completamente huecos para el paso del aire, reciben en su parte interior bandas piezas-filtros-cambiables que, en su parte superior tienen practicadas unas ramuras para recibir agua y distribuirla entre los mismos.

85.- 2^a.- Aparato, según reivindicación anterior, caracterizado esencialmente porque la base del armazón lleva un depósito de agua que la recibe del exterior y que por medio de una bomba la eleva para distribuirla por medio de unos tubos en forma de "T", sobre los mentados filtros.

-5- 305970



90.- 3^a.- Aparato, según reivindicaciones anteriores, caracterizado esencialmente por una turbina que actúa dentro de una pieza caracol con una sujeción lateral para lanzar el aire por la parte delantera del conjunto y que, el mismo actúa por medio de un motor eléctrico que contiene el aramzón en su interior.

95.- 4^a.- Por: " APARATO ACONDICIONADOR DE AIRE "

Sean cuales fueren las circunstancias que concurran en la esencialidad de la presente Patente de Invención, caracterizada en las reivindicaciones expuestas anteriormente.

100.- Consta ésta memoria descriptiva de cinco hojas mecanografiadas por una sola cara, numeradas, foliadas y acompañadas de tres hojas de planos a título de ejemplo no limitativo.

Madrid, 12 de Noviembre de 1.964

P. A.

3 059 76



FIG. A

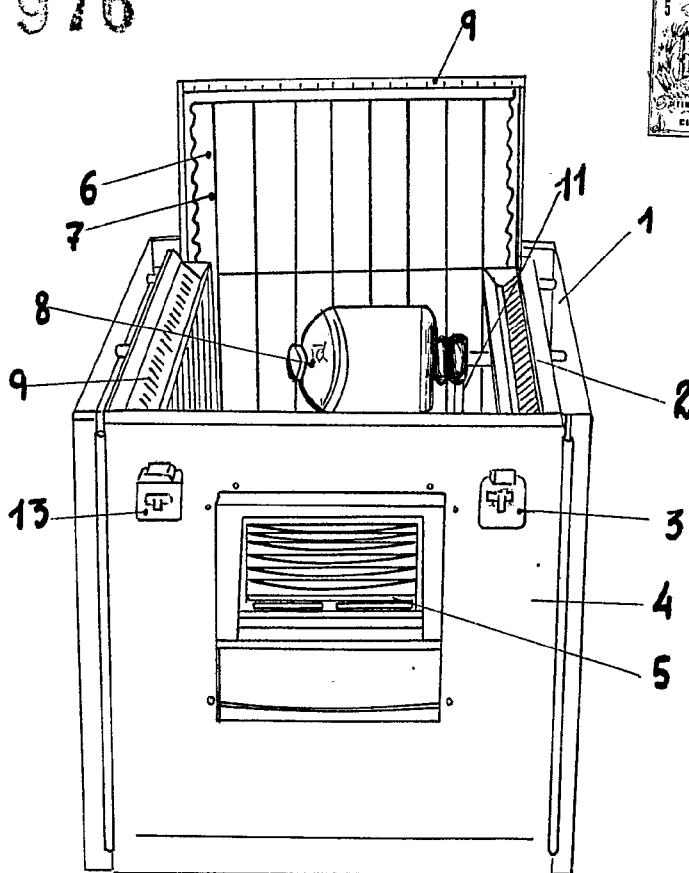
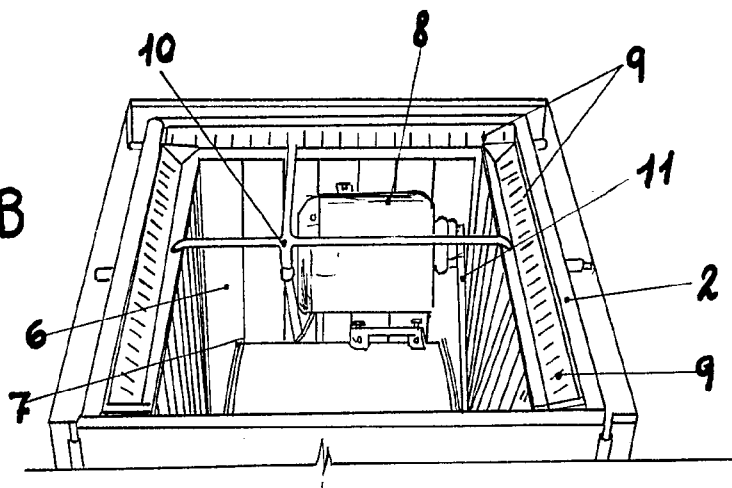


FIG. B



MADRID 25 NOVIEMBRE 1964

P. R.

ESCALA VARIABLE

3 05 976

3 HOJAS: HOJA 2ª

3 04 313

D. JUAN BURGOS QUINTANA



FIG. F

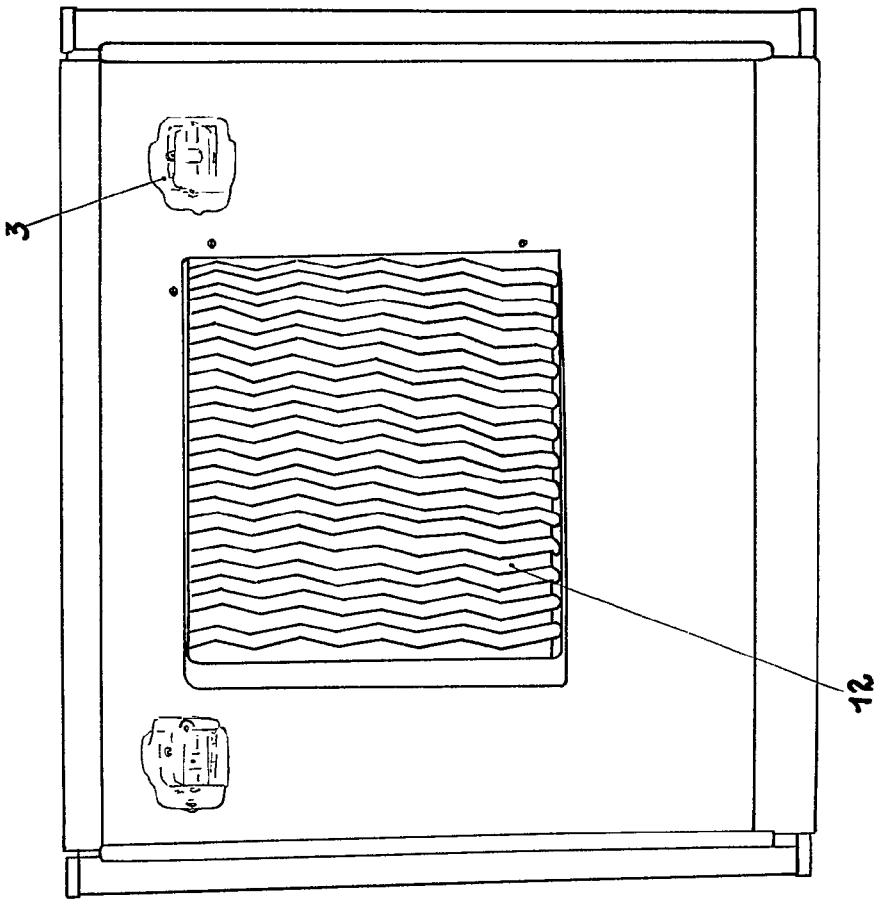


FIG. D

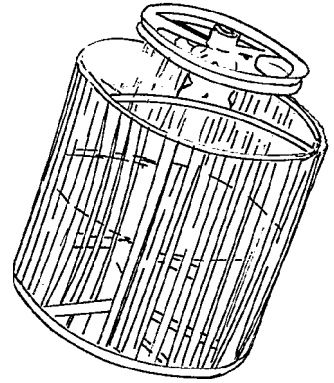


FIG. C

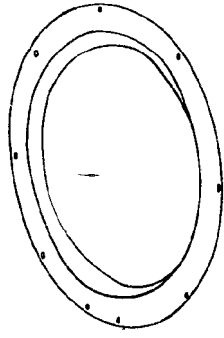
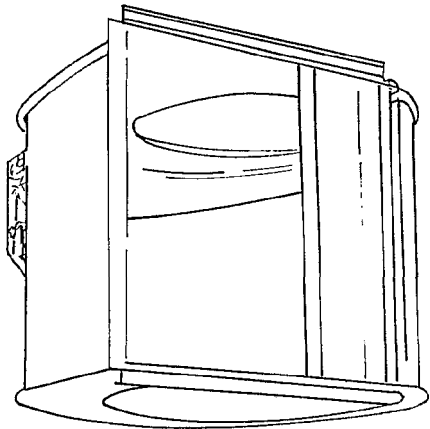


FIG. E



MADRID 25 NOVIEMBRE 1964

P.A.
[Handwritten signature]

ESCALA VARIABLE



FIG. C

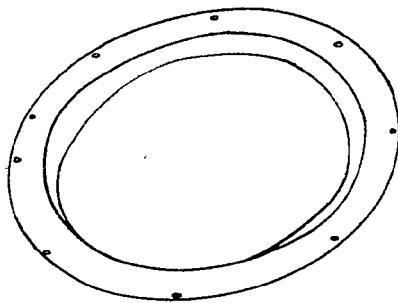


FIG. D

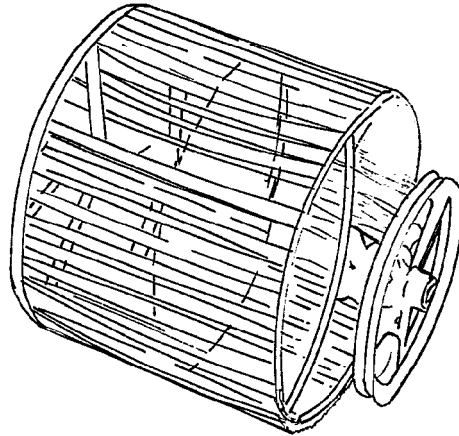
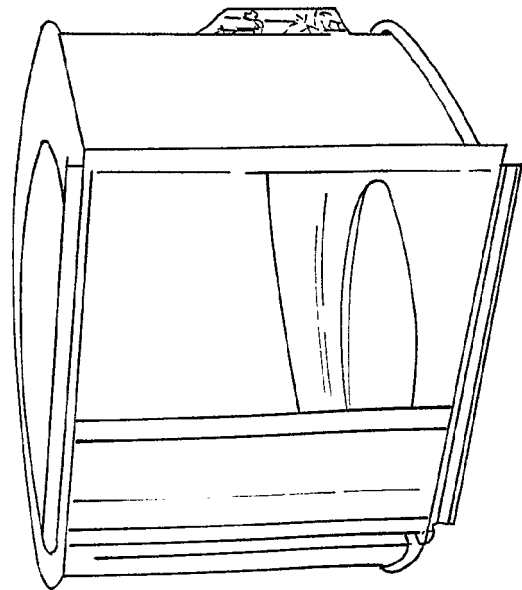


FIG. E



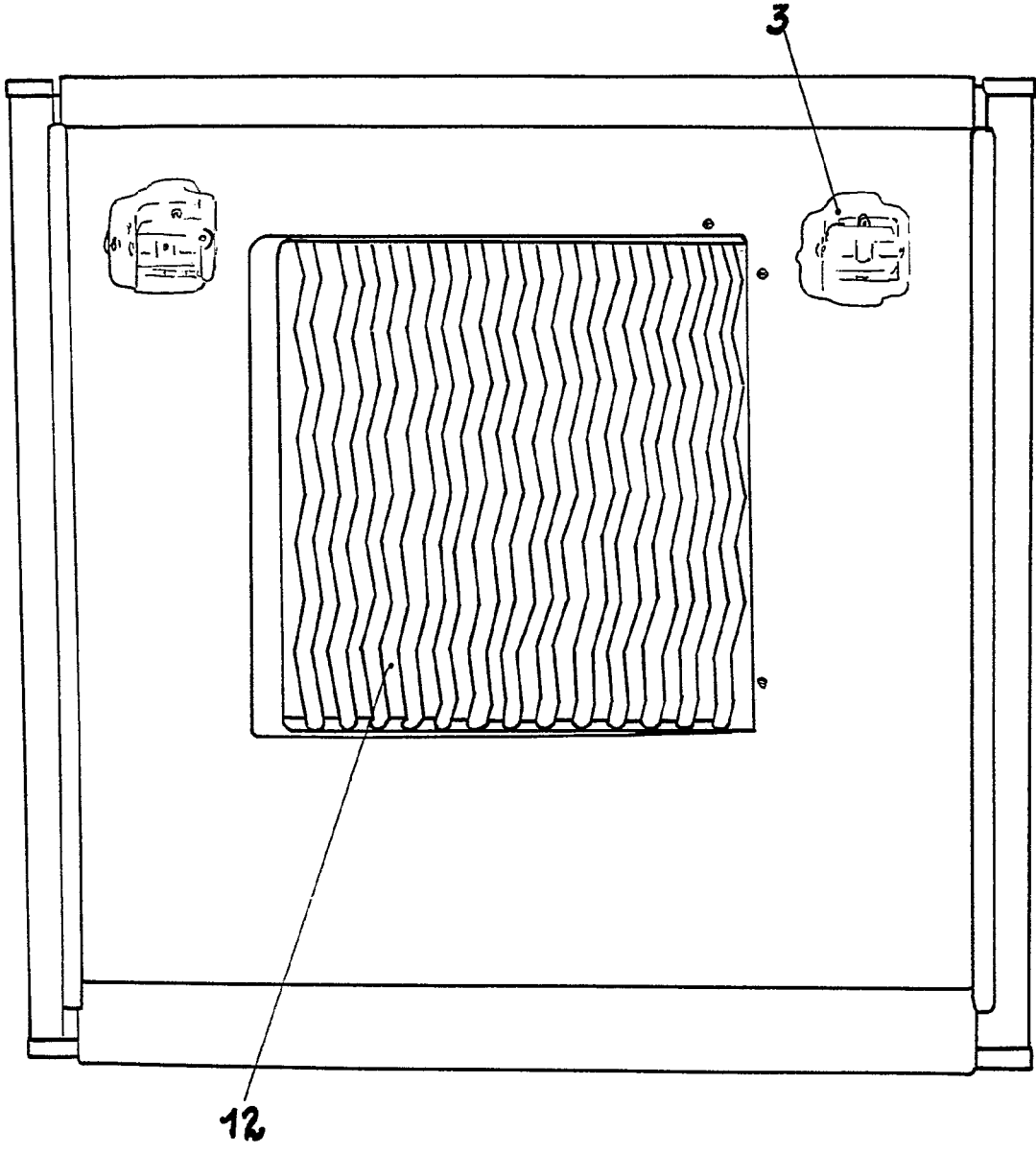
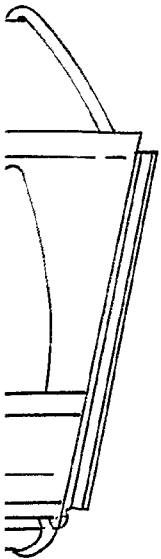
ESCALA VARIABLE

3 05 9 76

3 HOJAS: HOJA 2ª



FIG. F



MADRID 25 NOVIEMBRE 1964

P.A.



FIG. G

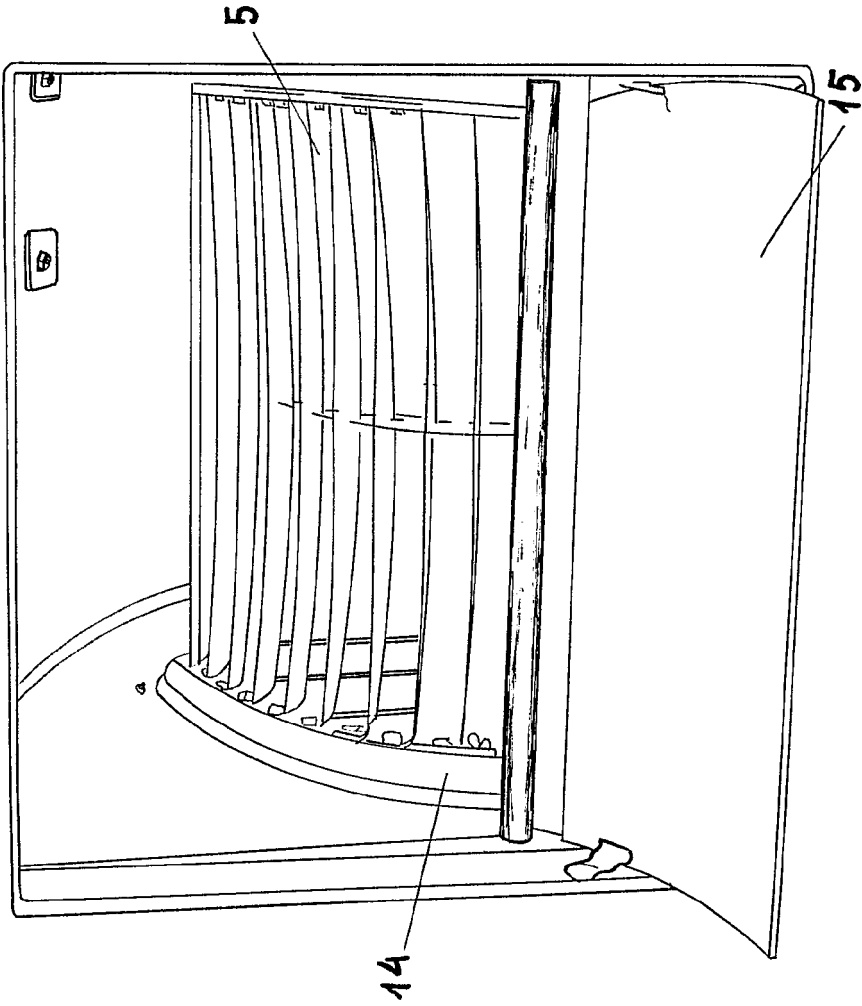


FIG. I

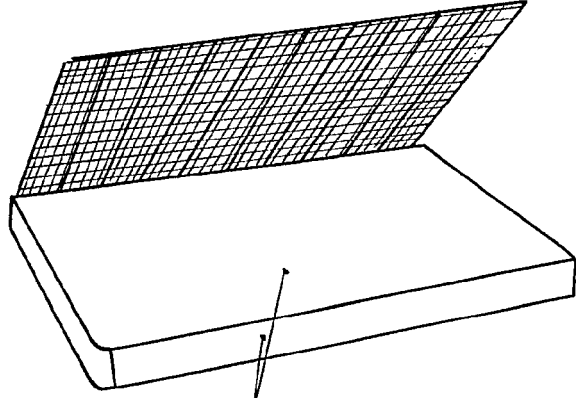
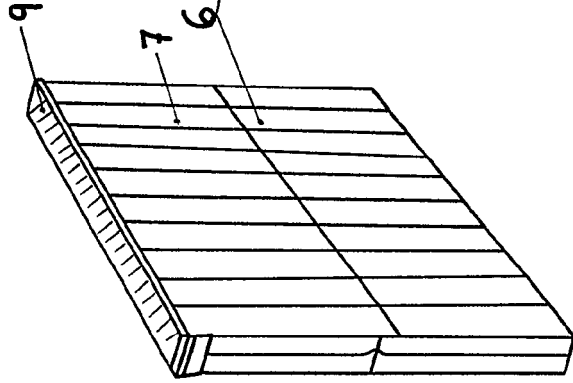


FIG. H

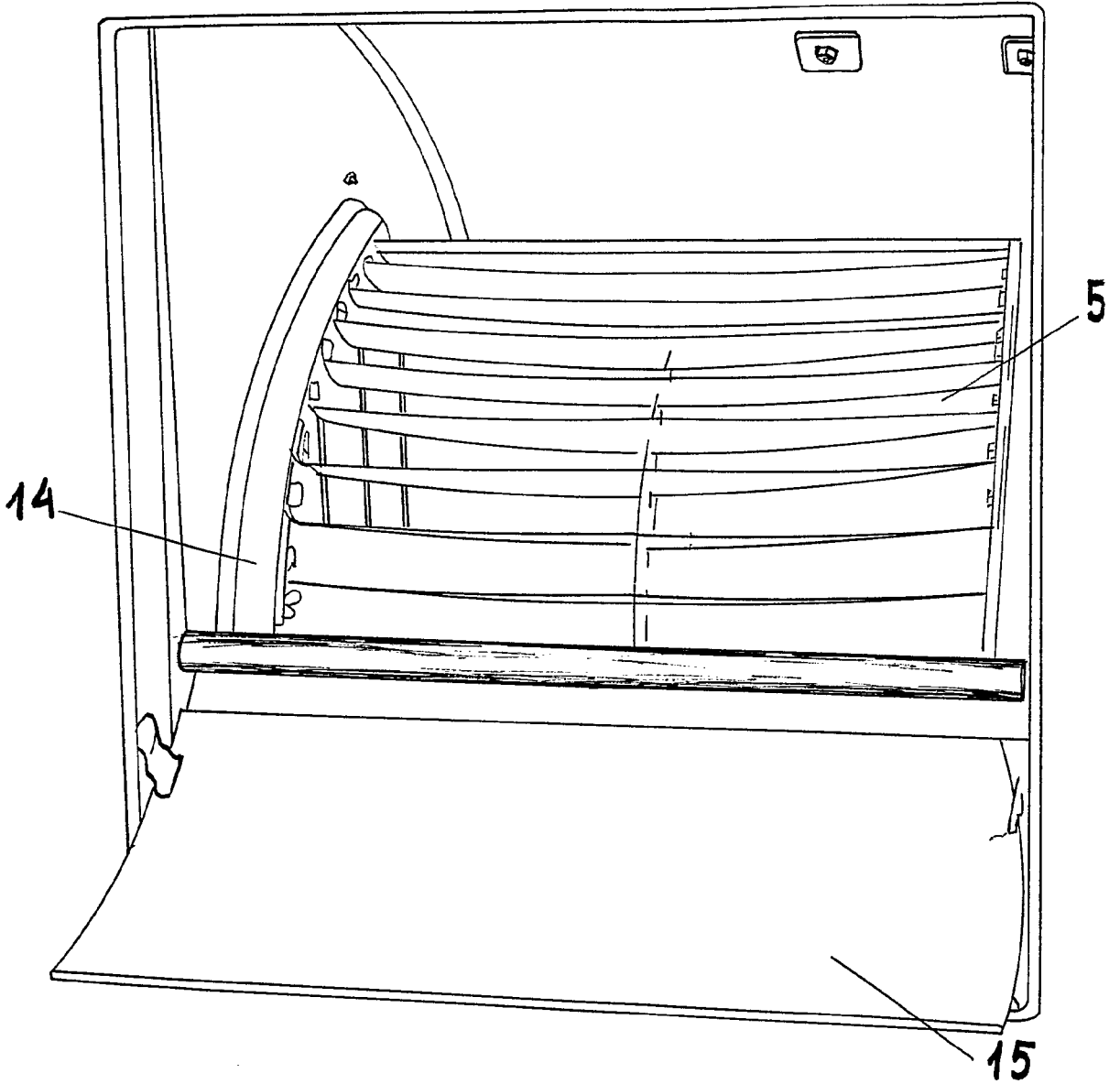


MADRID 25 NOVIEMBRE 1964

P.A.

ESCALA VARIABLE

FIG. G



ESCALA VARIABLE

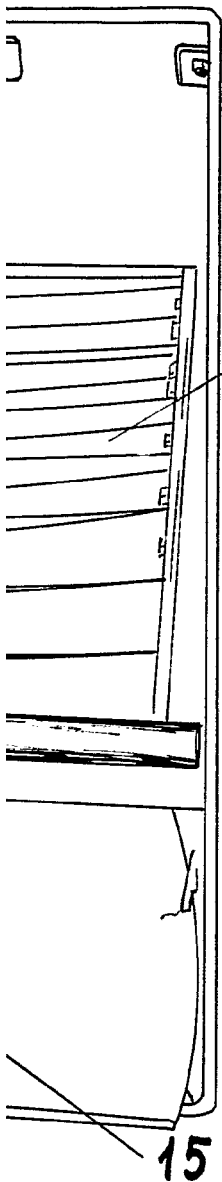
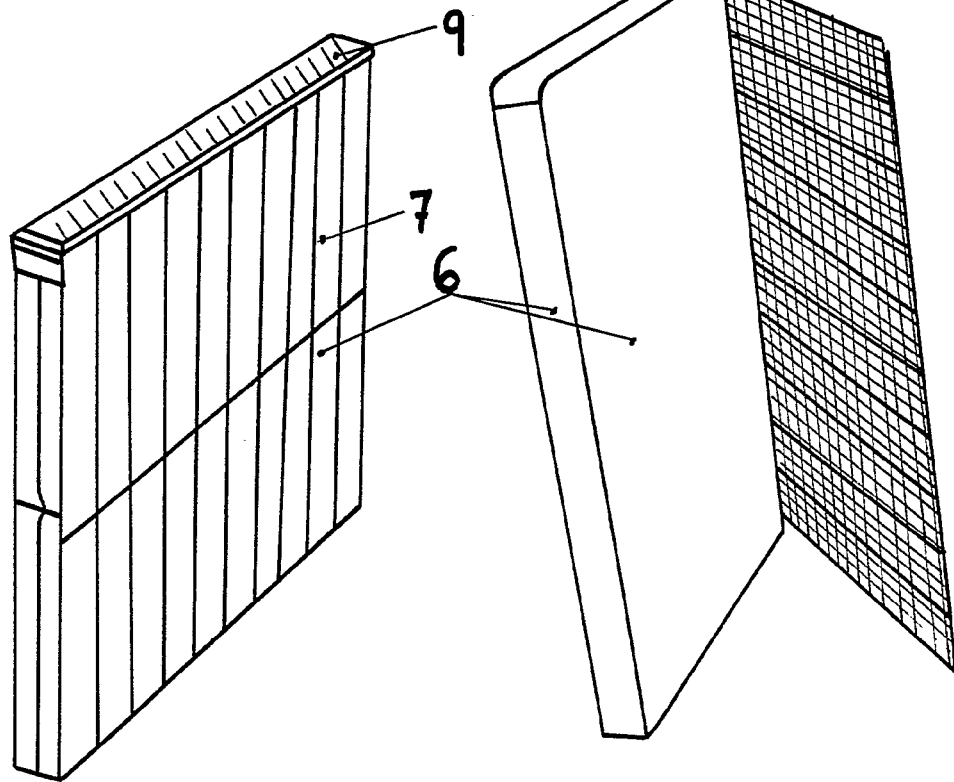


FIG. H

FIG. I



MADRID 25 NOVBRE 1964

P.A.