



305928

M E M O R I A D E S C R I P T I V A

que se acompaña a una solicitud de patente de invención
por veinte años, para España y sus Posesiones, titulada

ABONADORA DE PROFUNDIDAD .

Solicitante:	PALMAJJ S.R.C.
Nacionalidad	Española
Residencia	Mancha Real (Jaén)

305928 1919



MEMORIA DESCRIPTIVA

La presente invención recae sobre una máquina abonadora de profundidad, agrícola, prevista con la finalidad de realizar abono del terreno a profundidad bajo la superficie del mismo.

5 La máquina según la invención, es muy robusta, y consta de un chasis o bastidor de vigueta en "U" con castillete de enganche al tractor y muñones laterales para el enganche tripuntal; en la parte superior el bastidor lleva una tolva con tapa articulada por embisagrado, y cierres en el borde delantero; esta tolva tiene en su base inferior una abertura ocluída por un molinete para la distribución del abono, el cual cae por el conducto correspondiente para ir al pico de trabajo, que va enterrado; la cantidad de caída del abono se regula según la velocidad de la máquina, mediante un piñón solidario del molinete, que a través de una cadena va accionado por otro piñón solidario del eje de una rueda de rodadura montada de manera graduable en un soporte que también permite graduar su ángulo de inclinación.

10
15
20 Para mejor comprensión de esta memoria, se acompaña una hoja de dibujos que muestran un ejemplo preferente pero no limitativo, del objeto de la invención en la que caben cuantas variantes constructivas como sean posibles sin que se altere el cuadro general de la misma. En dichos dibujos:

25 La fig. 1 muestra un alzado lateral de la máquina.

La fig. 2 muestra un detalle de la misma por el costado opuesto al mostrado en la fig. I.

305928

W 1 N 2



30 De conformidad con la invención referida a los dibujos adjuntos, la máquina consta de un chasis robusto de vigueta metálica con perfil de "U" (B) que en la parte superior lleva una tolva (1) que en su base superior comporta una tapa (2) embisagrada en su borde posterior (3) y que lleva dos tirantes de cierre con resorte en su parte

35 delantera (5) y un asa (4) para facilitar su manipulación.

En la parte delantera del bastidor (B) va un castillete (19) de enganche al tercer punto del tractor, mientras que lateralmente lleva los muñones (18) de enganche a cada lado.

40 La tolva en su parte inferior, interna, lleva una ventana que va ocluída por un molinete (no representado) para distribución del abono que cae por gravedad por un conducto interior a su pata de trabajo (15) para salir por la parte inferior de la misma, tras la reja (17) montada en un

45 soporte vertical (15) a la que va unido el conducto (16) antes citado, mediante bridas, zunchos o similar.

En un lateral y por la parte extrema trasera del mismo, va acoplada una vigueta (11) que soporta una rueda (13) que trabaja sobre el terreno, y que lleva una llanta con medios antideslizantes (representados en la fig. I) para

50 que siempre rueda y nunca resbale sobre el suelo; esta rueda lleva un eje con un piñón solidarios por lo menos la rueda y el piñón para que giren en común; la posición de esta rueda puede graduarse (particularmente a efectos de

55 tensión de una transmisión) debido a que su eje se cala en una perforación ranurada (12) prevista en su soporte (11) que adopta posición oblicua. La angularidad de éste es regulable por medio de un pivote (9) que cala en el agujero que se desée de una barra oblicua (10) solidaria del chasis de la máquina, fijándose luego con un pasador, rosca

60

305928



o medio de seguridad similar.

65 El piñón (21) solidario de la rueda de rodadura (13) lleva una cadena de transmisión que va a parar a un segundo piñón receptor (22) que está situado lateralmente fuera de la tolva, en una prolongación del eje del molinete interior de la misma antes citado, y que es solidario del mismo; por tanto, al avanzar la máquina en su trabajo, la rueda de rodadura (13) girará, según la velocidad de marcha que la máquina lleve, y con ella su piñón transmisor; 70 con éste el piñón receptor y con él el molinete, distribuyendo la caída de abono según se precise y de acuerdo con la velocidad de marcha de la máquina.

75 El bastidor (B) lleva lateralmente dos guías (7) que soportan unas varillas (6) que pueden levantarse y bajarse a voluntad, fijándose mediante unos pasadores sujetos con cadenillas o medio análogo; cuando la máquina trabaja, estas varillas se levantan (tal como se ve en la fig. I) y cuando la máquina está en reposo, se deslizan hacia abajo y sirven de soportes laterales de la misma

80 En el dibujo adjunto, la cadena de transmisión antes descrita se referencia con (20) y corre paralela al soporte (11) de la rueda (13) ya mencionados.

85 Finalmente, tras lo descrito sólo resta señalar que en la presente invención caben cuantas variantes constructivas sean factibles en el cuadro general de la misma, y podrá fabricarse en toda clase de materiales, tamaños y formas adecuadas; poseyendo, además, todos los órganos accesorios de tipo convencional necesarios para su buen funcionamiento.

90

- - - - -

30592841NOR



NOTA. Descrito suficientemente lo que antecede sólo resta señalar que lo que se declara propio y nuevo de la entidad solicitante, es lo contenido en las siguientes:

REIVINDICACIONES

- 95 1 - Abonadora de profundidad, caracterizada por el hecho de constar de un bastidor robusto, formado por viguetas en perfil de "U" con un castillete delantero de enganche al tractor, y dos muñones laterales, a la misma finalidad; llevando este bastidor en su parte superior una tolva donde se aloja la carga de abono; cuya tolva tiene su base menor abierta o dotada de una ventana, que va ocluida por un molinete montado solidario de un eje que se prolonga lateralmente fuera de la tolva, y lleva calado un piñón receptor, también solidario.
- 100
- 105 2 - Abonadora de profundidad, según reivindicación 1ª caracterizada porque la ventana de la base de la tolva, en que va dicho molinete distribuidor del abono, comunica con un conducto vertical que va acoplado a la pata de soporte de la reja de trabajo, formando un conjunto sólido; siendo dicha reja la que abre el surco a profundidad, y estando prevista recambiable.
- 110
- 115 3 - Abonadora de profundidad, según reivindicaciones 1 y 2 caracterizada porque en la parte de un lateral, hacia el extremo trasero del mismo, y del mismo lado en que se halla el piñón solidario del molinete, se prevé un soporte oblicuo, dirigido hacia atrás, que en su extremo posterior lleva una perforación ranurada, y junto al extremo delantero, por su cara interna, lleva un muñón o pivote que es encajable en cualquiera de las perforaciones que tiene una ba-

305928



120 rra solidarizada al bastidor de la máquina, a fin de poder dar así, dentro de unos límites determinados por el número de dichas perforaciones, un ángulo de oblicuidad mayor o menor al mencionado soporte, que va, consecuentemente, montada articuladamente sobre su extremo superior.

125 4-Abonadora, según reivindicación 3 caracterizada porque en la perforación ranurada del extremo inferior del soporte descrito va calado un eje, fijándose a voluntad el mismo, por medios mecánicos de presión, en el punto conveniente de dicha ranura; llevando este eje una rueda de rodadura con la llanta antideslizante, a fin de que siempre ruede sobre el terreno sin patinar; llevando esta rueda en el mismo eje un piñón solidario.

130 5 -Abonadora de profundidad, según reivindicaciones 3 y 4 caracterizada porque entre este piñón de la rueda de rodadura, y el piñón del eje del molinete, ya descritos, va una cadena de transmisión, que obligue a girar a ambos y consecuentemente al molinete, a la misma velocidad que la rueda de rodadura, a fin de realizar la distribución del abono según la velocidad de marcha de la máquina.

140 5 - Abonadora de profundidad, según reivindicaciones de 1 a 4 caracterizada porque el chasis de la misma lleva lateralmente unas guías para soporte de dos varillas robustas, que tienen una perforación cada una cerca de cada uno de sus extremos, teniendo otra cada guía; a fin de poderlas deslizar hacia arriba cuando la máquina trabaja en el terreno, y poderlas deslizar hacia abajo cuando la máquina no trabaja, sirviendo en este último caso de soportes de la misma.

145 7 - Abonadora de profundidad, según reivindicación 1ª
150 caracterizada porque la tapa de la tolva está embisagrada a la misma por su borde posterior, y en el delantero lleva

305928

11 NOV



dos medios de cierre elásticos y un asa de manipulación centrada entre los mismos.

8 - ABONADORA DE PROFUNDIDAD.

155

- - - -

Todo según va descrito en la presente memoria que consta de seis hojas foliadas y escritas por una sólo cara, con ciento cincuenta y ocho líneas y dibujo anexo.

Madrid 11 noviembre 1964

p.a.

305928

PALMAJ S.A

HOJA UNICA

305928

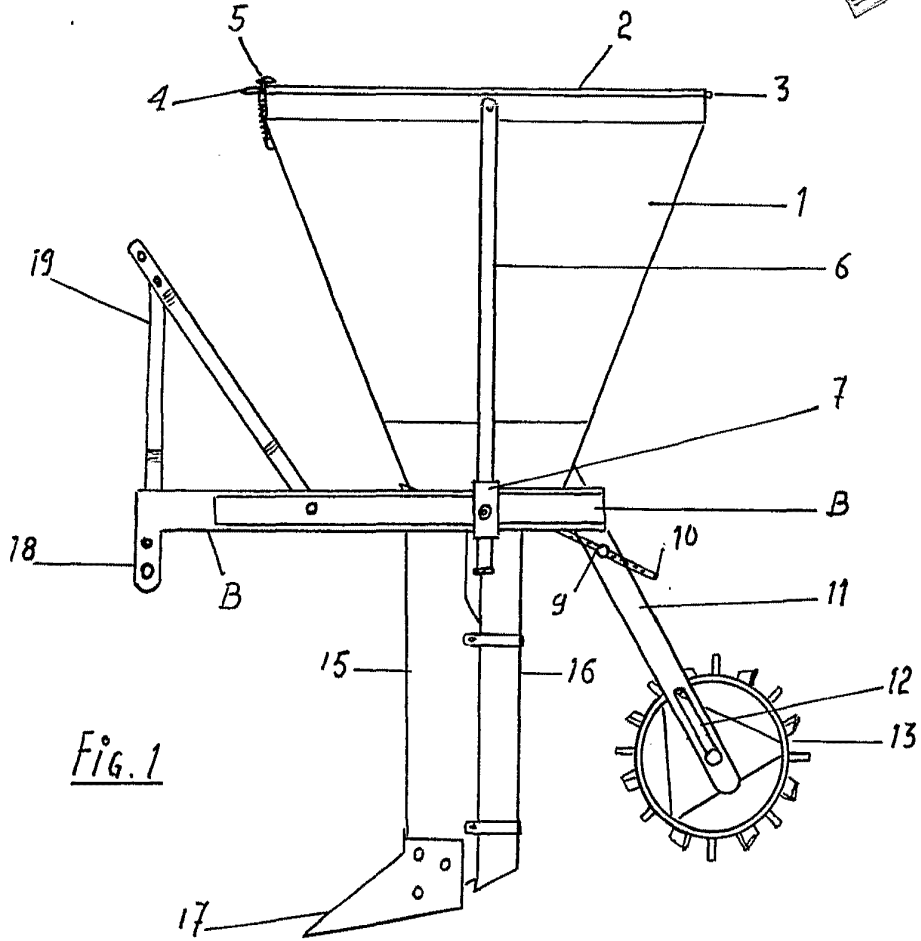
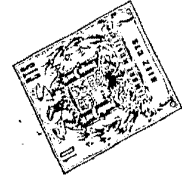


Fig. 1

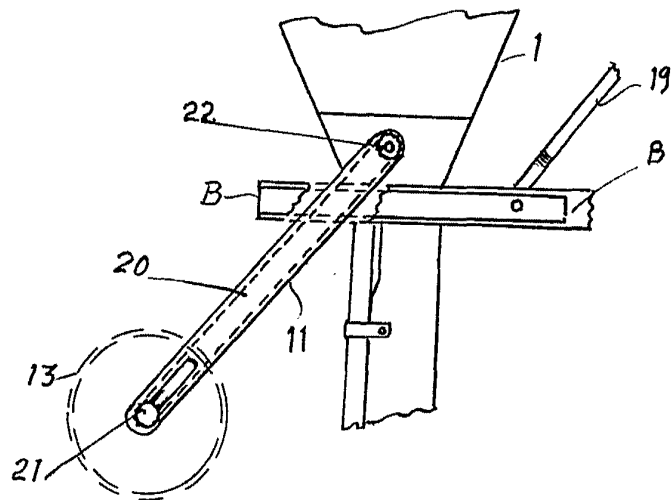


Fig. 2

ESCALA VARIABLE

MADRID 11/NOVIEMBRE 1964