

305920



305920

MEMORIA DESCRIPTIVA

que se acompaña en solicitud de  
una PATENTE DE INTRODUCCION en ESPAÑA por  
DIEZ AÑOS a favor de D.ANTONIO LOPEZ-VILLAL-  
TA CARRANCÁ, de nacionalidad española, residen-  
te en Madrid, Gaztambide, 79, por " UN APARATO  
SELECTOR DE CANALES Y SINTONIZADOR COMO CONJUN-  
TO PARA TELEVISORES".-----

-----





1964

305920

- 2 -

5.- La presente Memoria se refiere a un aparato selector de canales y sintonizador como conjunto para televisores, que tiene como misión fundamental el ajustar la frecuencia de resonancia de uno o varios circuitos resonantes, para dar paso a la señal deseada, rechazando las demás, lo que se realiza por variación de la autoinducción del circuito.

10.- Esto se consigue, como más adelante veremos, al poder escoger una sintonía cualquiera de un número predeterminado de frecuencias, mediante un mando extremo que, con su giro permite la coincidencia.

15.- Dicho selector sintonizador está compuesto por dos transistores A.F. 106, siendo su alimentación del orden de 12 v. c.c., seleccionando las bandas con un conmutador de tres posiciones automático mandado por una leva con diferentes alturas de las que, la baja corresponde a la banda primera, la media a la banda tercera y la más alta a la cuarta y quinta.

Dentro de la banda y por mando único a través de su



305920

- 3 -

- 20.- propia transmisión, la frecuencia correspondiente a los canales se selecciona por capacidad en un condensador tandem de tres secciones, utilizándose la primera y segunda sección para la sintonización en alta frecuencia y la tercera, para el oscilador local que está
- 25.- situado por encima en su frecuencia intermedia que es de la norma CIR.
- El condensador variable adjunto posee tres trimmer o condensadores de ajuste-uno para cada sección- los que permiten compensar su posible cambio de capacidad.
- 30.- Como se aprecia en el dibujo anexo posee tres entradas para antena V.H.F., canal 2 a 4, otra para V.H.F., canal 5 a 11 y otra para U.H.F. Las frecuencias a que ha de funcionar son las siguientes:
- 35.-
- BANDA I = de 47 a 68 megaciclos
- BANDA III= de 174 a 223 megaciclos.
- BANDA IV y V= de 470 a 790 megaciclos.
- Consiste el selector -sintonizador que se desea registrar en una pletina de metal rectangular, cuyos dos



1964

305920

- 4 -

- 40.- bordes laterales forma pestaña hacia adentro, hasta una distancia calculada de sus extremos a la que vá fija en su parte media inferior, por medio de unos ejes horizontales, una caja metálica rectangular la que, en su interior tiene cinco compartimientos rectangulares
- 45.- verticales y uno superior horizontal que sirven de alojamiento a las bandas y condensadores, cuya selección se origina por medio de un conmutador de tres posiciones automático, que está mandado por una leva con diferentes alturas dispuesta en la parte interior de la
- 50.- pletina y que se mueve por engrane con una rueda dentada que es solidaria de un mando externo que, al girar, mueve la rueda dentada inferior solidaria de una polea que coopera por medio de un cable de tensión regulada por muelle, con otra polea dispuesta en el extremo opuesto de la pletina.
- 55.- La tapa de la caja está articulada formando dos cuerpos, de los cuales el superior tiene dos ventanas rectangulares, tapadas por una trampilla metálica, dicha tapa por su parte interna, lleva un recubrimiento de goma y por



1964

335920

- 5 -

- 60.- encima una lámina de mica: La parte frontal de la ple-  
tina tiene adosada un estribo por cuya cara delantera  
se desliza un dial en forma de gancho sujeto al cable.  
Para que pueda comprenderse el invento se acompaña a  
título de ejemplo no limitativo un dibujo en el que la
- 65.- Figura I, representa la caja -1-, siendo -2- los aloja-  
mientos verticales, de las bandas -3- que llevan los  
demás elementos, siendo -4- el alojamiento horizontal.  
La Figura II, es la tapa de la caja -5- por su parte  
interna con la ventana -6-, las láminas de goma -7-  
y de mica -8-.
- 70.- La Figura III muestra la tapa -5- de la caja que tiene  
la tapa-9- que encaja en las pestañas -10-, siendo -11-  
la otra tapa que encaja en -12-.
- La Figura IV representa el aparato visto de perfil, en  
el que -1- es la caja que está unida por -2- a la ple-  
tina -3- que tiene acoplado el mando -4- que comunica  
con la rueda dentada -5- que mueve la rueda-6- y ésta  
a su vez la rueda-7-, que tiene la leva -8- cuya cara  
oprime el pibote -10- y éste desplaza la guía -11-. La
- 75.-



305920 - 6 -

80.- pieza -12- permite el deslizamiento del dial -13- que está unido al cable -14- que mueve las poleas -15 y 16-. La Figura V es una vista frontal de la pletina ya descrita.

85.- Lo descrito será susceptible de modificación en todo lo que no altere la esencialidad de lo que se protege en la siguiente:

- N O T A -

Se reivindican los puntos siguientes:

90.- 1.- Un aparato selector de canales y sintonizador como conjunto para televisores, que se caracteriza por comprender dos transistores acoplados A.F. 106, cuya alimentación es del orden de 12 v. cc., seleccionando las bandas con un conmutador tras posiciones automático, mandado por una leva con diferentes alturas, seleccionándose por capacidad, dentro de la banda y por mando único 95.- a través de su propia transmisión, la frecuencia correspondiente a los canales en un condensador tandem de tres secciones, llevando un condensador variable adjunto de tres trimmer, con tres entradas.



V. 1964

305920

- 7 -

100.-

2.- Un aparato selector de canales y sintonizador como conjunto para televisores, según la reivindicación, que se caracteriza porque está dotado de una caja, metálica rectangular, la que lleva cinco compartimientos rectangulares, verticales y uno horizontal superior,

105.-

que sirven de alojamiento de las bandas y condensadores reivindicadas anteriormente, cuya selección se origina por medio de un conmutador de tres posiciones automático que está mandado por una leva con diferentes alturas, dispuesta en la parte interna de una pletina y

110.-

que se mueve por el engrane con ruedas dentadas solidarias de una polea dispuesta en la parte externa de la pletina, que coopera, por medio de un cable de tensión regulado por muelle con otra polea fija en el extremo opuesto de dicha pletina. La tapa de la caja está

115.-

articulada, formando dos cuerpos de los que el superior tiene dos ventanas rectangulares, tapadas por una trampilla metálica, Dicha tapa está recubierta por su interior por dos planchas una de goma y otra de mica.



1964

- 8 -

305920

120.-

3.-Un aparato selector de canales y sintonizador como conjunto para televisores, según anteriores reivindicaciones, que se caracteriza por llevar acoplada a la caja metálica, por medio de ejes fijos, una pletina rectangular cuyos dos bordes forman pestaña hacia adentro, hasta una distancia calculada de sus extremos, llevando en su parte frontal adosado un estribo de chapa por cuya cara se desliza un dial en forma de gancho que vá sujeto al cable.

125.-

4.-UN APARATO SELECTOR DE CANALES Y SINTONIZADOR COMO CONJUNTO PARA TELEVISORES.

130.-

La presente memoria descriptiva consta de ocho hojas escritas a máquina y por una sola cara.

Madrid, 11 noviembre 1964

El Agente Oficial,

A. L. DE LA HERRAN  
P. P.

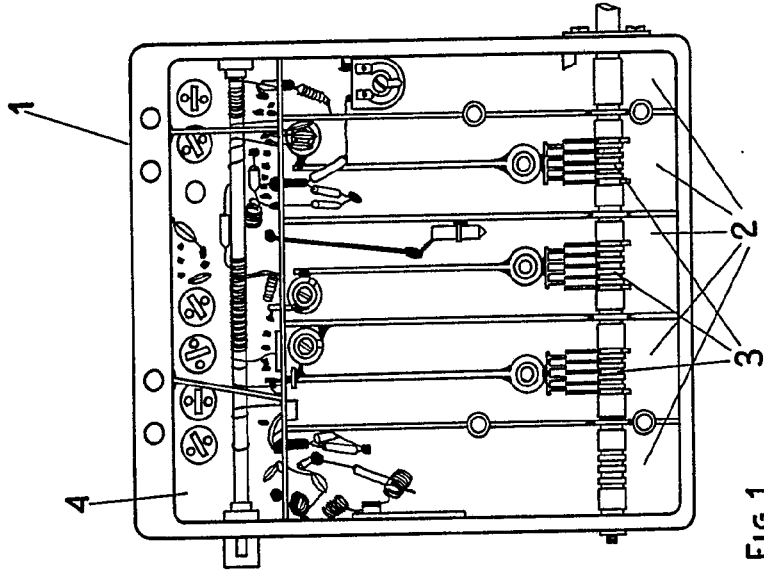
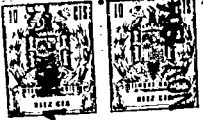


FIG. 1

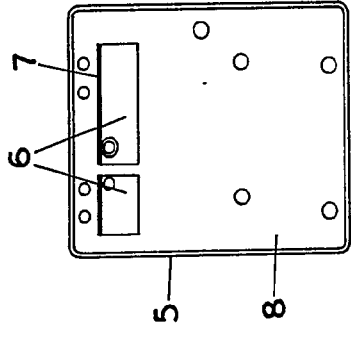


FIG. 2

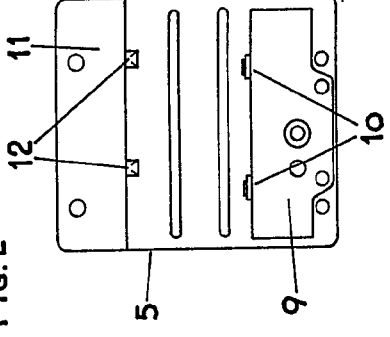


FIG. 3

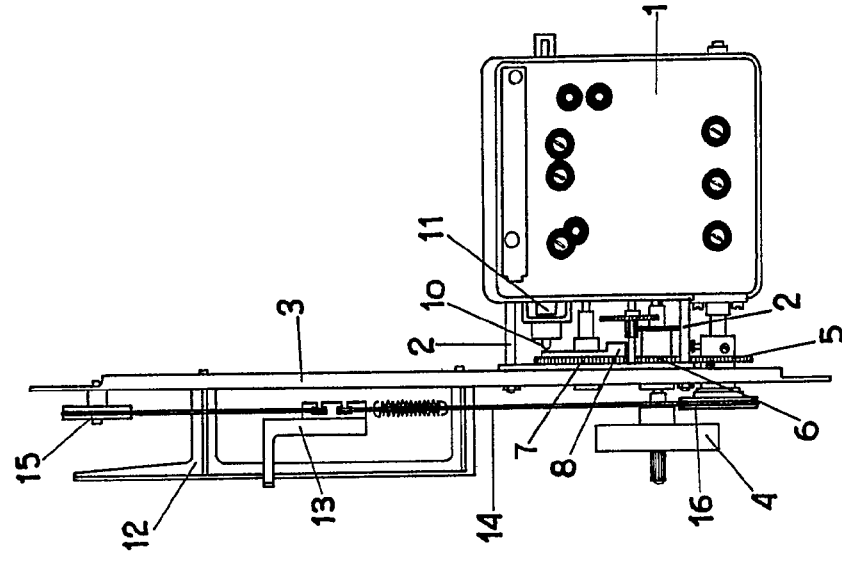


FIG. 4

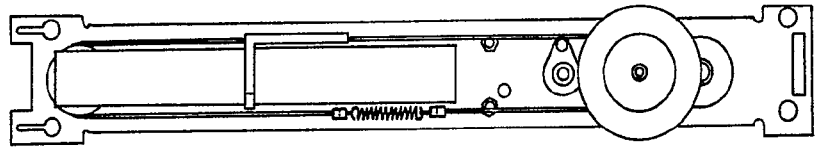


FIG. 5

ESCALA VARIABLE  
MADRID 11 NOV. 1964  
A. L. DE LA HERRAN  
P. P.

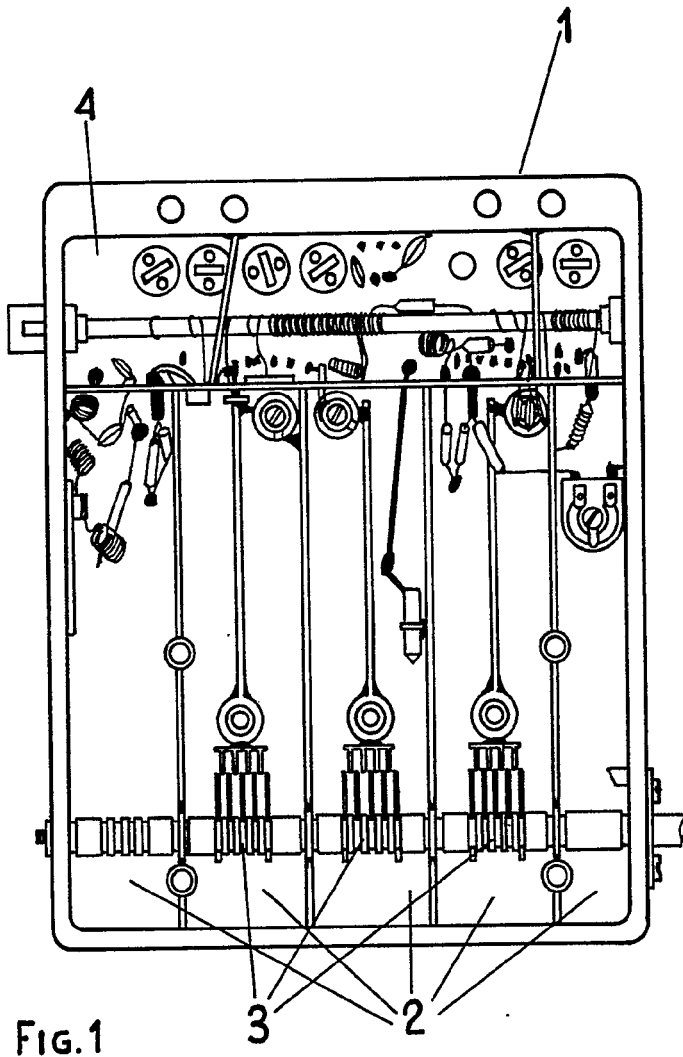


FIG. 1

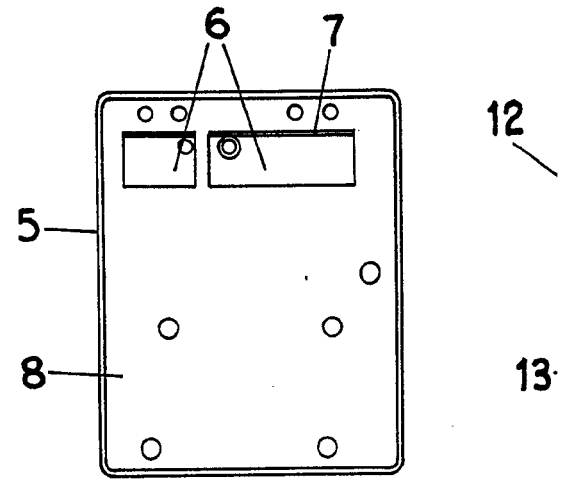


FIG. 2

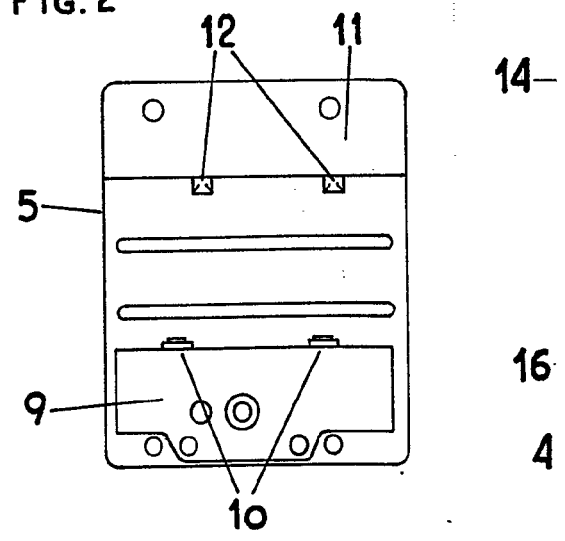


FIG. 3

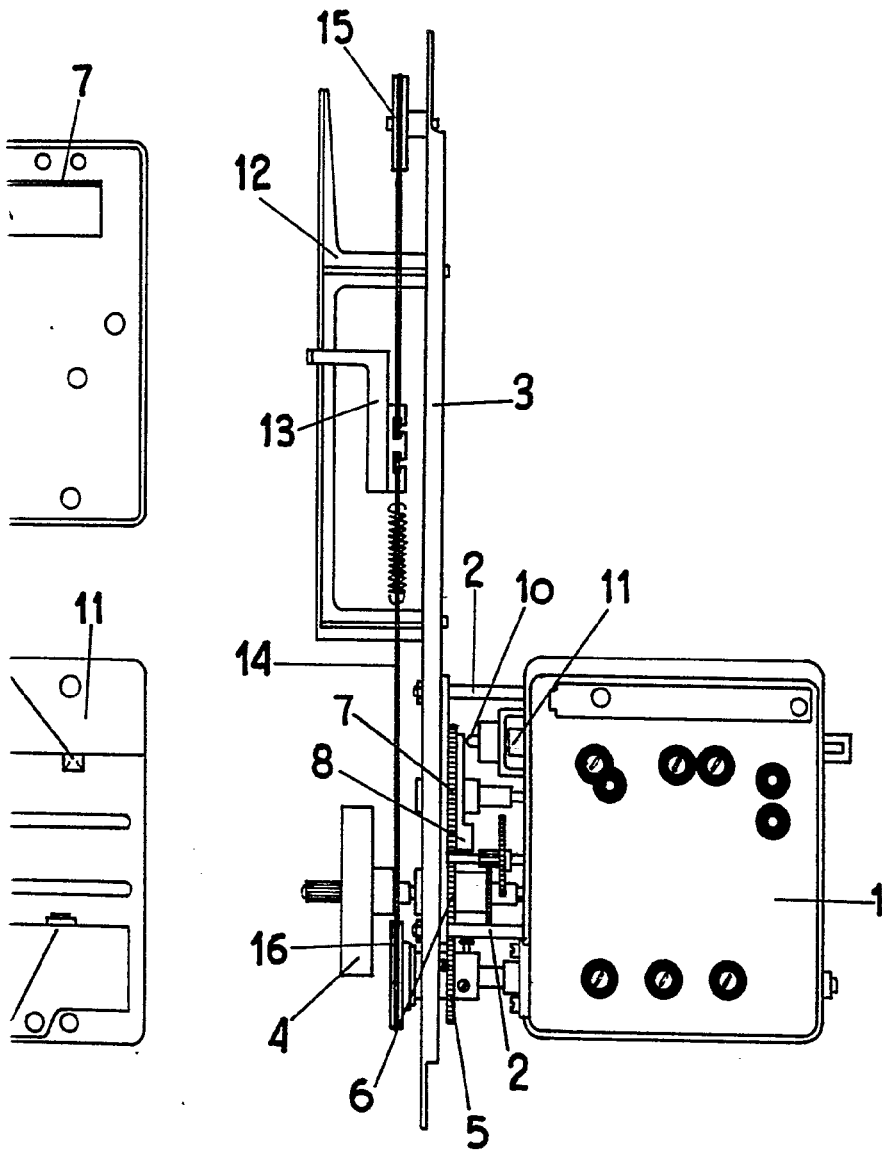
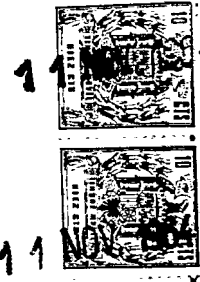


FIG. 4

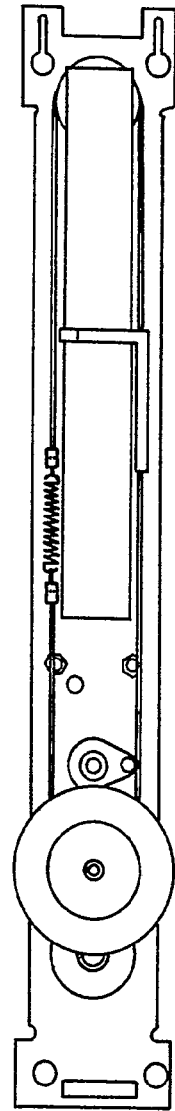


FIG. 5

ESCALA VARIABLE  
MADRID 11 NOV. 1964

A. L. DE LA HERRAN  
P. P.