

305804

P.- 27.815



305804

MEMORIA DESCRIPTIVA

para solicitar

P A T E N T E D E I N V E N C I O N

e n

E S P A Ñ A

por VEINTE años

a nombre de FELIX AGUDO MARTINEZ, de nacionalidad española, residente en Poblado dirigido de Orcasitas, Bloque 68, Hotel 18, Madrid, por:

"DISPOSITIVO DE ANDADOR PLEGABLE PARA NIÑOS"

=====

Esta invención se refiere a un dispositivo de andador plegable para niños.

5 Con objeto de que los niños comiencen pronto a moverse por sí mismos, sin necesidad de la ayuda de la madre, y al mismo tiempo, puedan hacerlo sin peligro de caídas que pudieran causarles serias lesiones, se ha pensado desde hace bastantes años preparar un dispositivo tal que ayu-
10 da al niño en sus primeros pasos. Varias han sido las soluciones que se han apuntado y en todas ellas se ha concedido una especial atención al logro de la estabilidad del

305864

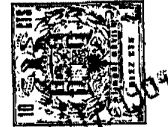


andador, problema éste de capital importancia para la seguridad del niño y al que es preciso encontrar una solución aceptable. Sin embargo, en los dispositivos de andadoras hasta ahora conocidas no se ha logrado una solución total a este problema, y el peligro de vuelco sigue en pie, reclamando una urgente eliminación del mismo.

Otro aspecto a considerar en estos dispositivos es la consecución de su fácil transporte. Esto es que pueda llevarse de un lado a otro cómodamente sin que presente dificultades de espacio ocupado y peso. Este aspecto, desde luego, está totalmente superado en todos los tipos actualmente en uso, en los que se ha conseguido dotar a estos andadores de una condición de plegabilidad que reduce el espacio ocupado al mínimo y se ha reducido el peso sin disminuir la resistencia, y nada nuevo aporta esta invención en cuanto a la condición de plegabilidad, pero sí en cuanto a la forma de llevarse a efecto dicha condición.

Consecuencia del estudio de los problemas que presenta la consecución de un andador con suficiente estabilidad para eliminar cualquier riesgo de vuelco, ha sido la obtención de un andador donde esta característica se ha alcanzado completamente. Es objeto de la presente invención un andador plegable para niños que resuelve satisfactoriamente las desventajas anteriormente enunciadas, logrando un dispositivo de gran sencillez y al mismo tiempo gran consistencia, en el que la condición de estabilidad está completamente asegurada. El cálculo y disposición de los distintos elementos que integran el dispositivo se ha hecho con sumo cuidado, atendiendo a todas aquellas

305864



particularidades que pudieran llevar a conseguir la solución de los problemas existentes, y, simultáneamente, introducir interesantes mejoras en los aspectos resueltos con anterioridad a esta invención. En este último apartado de mejoras la presente invención aporta un sistema de articulación de las patas de soporte del andador que permite el fácil plegado del dispositivo reduciendo el volumen abarcado por el mismo hasta un extremo tal que pueda caber en una bolsa de tamaño mediano.

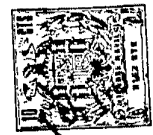
El objeto de la presente invención podrá ser más fácilmente comprendido mediante el examen de los dibujos que se acompañan.

La figura 1 representa una vista en sección a lo largo de una pata de soporte y uno de los lados adyacentes a dicha pata del marco superior del dispositivo.

La figura 2 representa una vista también en sección a lo largo de dos patas de soporte y el lado del marco comprendido del plegador en posición de plegado.

El andador está formado por un marco 1, de tubo redondo metálico, en el cual están practicados ocho taladros que permiten el alojamiento de cuatro piezas de soporte 7, cuya misión consiste en mantener en suspensión una pieza de lona u otro material similar destinada a servir de apoyo del niño, pudiéndose enrollar dicha lona o material similar alrededor de los lados del marco 1, con lo cual se consigue regular su distancia al suelo de acuerdo con la estatura del niño. Sobre el marco 1, se disponen, adecuadamente soldadas, cuatro manguitos 2, que tienen una configuración especialmente calculada para desempeñar satisfactoriamente su cometido en el momento de plegado del dis-

30 5864



positivo. Dichos manguitos 2, presentan tres secciones diferentes y están parcialmente abiertas en la parte que mira al centro del andador con objeto de facilitar el plegado de las patas. Sobre la parte del manguito 2, de mayor sección se dispone un taladro que sirve de alojamiento de un pasador 3.

Las patas 9, encajan en los manguitos 2, y presentan un taladro rasgado 8, que permite desplazar la pata 9 a lo largo del pasador 3, cuando se vence la presión de un resorte 4, agarrado a la pata 9, en 10. Este desplazamiento tiene por objeto llevar el extremo superior de la pata 9, a la zona de mayor sección del manguito 2, con lo cual la pata 9, puede girarse, para la posición de plegado alrededor del eje de giro que determina el pasador 3.

Las patas 9, apoyan por medio de ruedas 5, y llevan inmediatamente encima de la rueda, una masa de goma, caucho o cualquier otro material elástico 6, que actúa como parachoques, evitando desperfectos en paredes y muebles. Las ruedas 5, no forman parte de las patas 9, sino que constituyen elementos independientes, acoplándose las ruedas 5, a las patas 9, por medio de una pieza cónica 11, de chapa en forma de ballestilla que determina un ajuste perfecto e impide puedan desacoplarse ambos elementos.

El andador objeto de la presente invención asegura una estabilidad absoluta mediante la disposición de las patas en las cuatro esquinas del marco y abiertas hacia afuera de tal modo que el ángulo formado por el plano horizontal del marco y la pata sea del orden de los 120° . De esta forma, se consigue una superficie de



apoyo entre las cuatro patas considerablemente mayor que la del marco superior, eliminándose, con ello, cualquier riesgo de vuelco por un falso movimiento del niño. Por otra parte, la presencia de un resorte adecuado impida que el niño pueda conseguir alterar la posición correcta de las patas, ya que cualquier variación que se introduzca en el estado de éstas ha de hacerse venciendo la resistencia, suficientemente elevada, de dicho resorte.

El manejo del dispositivo de esta invención es extraordinariamente sencillo y el tiempo de operación, muy pequeño. Puede pasarse de la posición de plegado a la de extendido con suma facilidad. Si el andador está en posición de trabajo es decir, con sus patas abiertas, basta, simplemente, tirar de ellas venciendo la resistencia del muelle correspondiente hasta que el extremo superior del taladro rasgado practicado en la pata topa con el pasador dispuesto al efecto. En este momento, aprovechando la conformación especial del manguito que envuelve la pata, basta girar ésta para disponer el aparato en su posición de plegado.

Mediante las ruedas dispuestas en el extremo inferior de las patas, el dispositivo puede ser fácilmente impulsado por el niño, facilitando su avance. Las ruedas son reversibles orientándose siempre en la dirección del movimiento, y van ligeramente recogidas hacia el centro del andador con objeto de que no topen con paredes o muebles, realizándose el tope con éstos por medio de masas de goma, caucho u otro material elástico similar que actúan como elementos parachoques e impiden se produzca desperfectos.

3 4



5 Los puntos de invención propia y nueva que se pre-
sentan para que sean objeto de esta solicitud de Patente
de Invención en España, por VEINTE años, son los siguien-
tes:

10 1ª. - Dispositivo de andador plegable para niños,
caracterizado porque sobre un marco superior que sopor-
ta la lona de suspensión o apoyo del niño, están soldados
cuatro manguitos que presentan una configuración espe-
cial con tres zonas de sección diferentes y parcialmente
abiertos en la parte que mira hacia el centro del dispo-
sitivo, en los cuales se alojan las patas propiamente dichas
15 que permanecen ancladas dentro de ellos por medio de un
pasador y un resorte de presión, teniendo dichas patas un
taladro rasgado que sirve para desplazamiento de ellas a
lo largo del pasador citado venciendo la resistencia de
dicho resorte con lo cual el extremo superior de cada pa-
ta pasa a acomodarse en la zona de mayor diámetro de di-
chos manguitos, permitiendo un giro alrededor del pasador
citado disponer el dispositivo en posición de plegado.

25 2ª. - Dispositivo según la reivindicación 1, carac-
terizado porque dicho manguito presenta tres zonas de sec-
ción diferentes y parcialmente abiertas, destinada la pri-
mera de dichas zonas y menos abierta a encajar el extremo
superior de las patas, la segunda, de mayor diámetro y con
una abertura mayor que el diámetro de la pata, sirve para
alojar el extremo superior de dicha pata en el momento del
30 giro de plegado, y la tercera o inferior de igual diámetro

30 5004



que la primera y más abierta para facilitar el paso de dicha pata en el momento de plegado sirve de apoyo de dicha pata, impidiendo que ésta se extienda excesivamente hacia afuera en la posición de trabajo.

5 3ª. - Dispositivo de andador plegable para niños.

Tal y como se ha descrito en la memoria que antecede, representado en los dibujos que se acompañan y con los fines que se han especificado.

10 Esta memoria consta de siete hojas escritas a máquina por una sola de sus caras.

Madrid,

P.A.

18 NOV 1954
Alberto
Por Focier

3. 5804

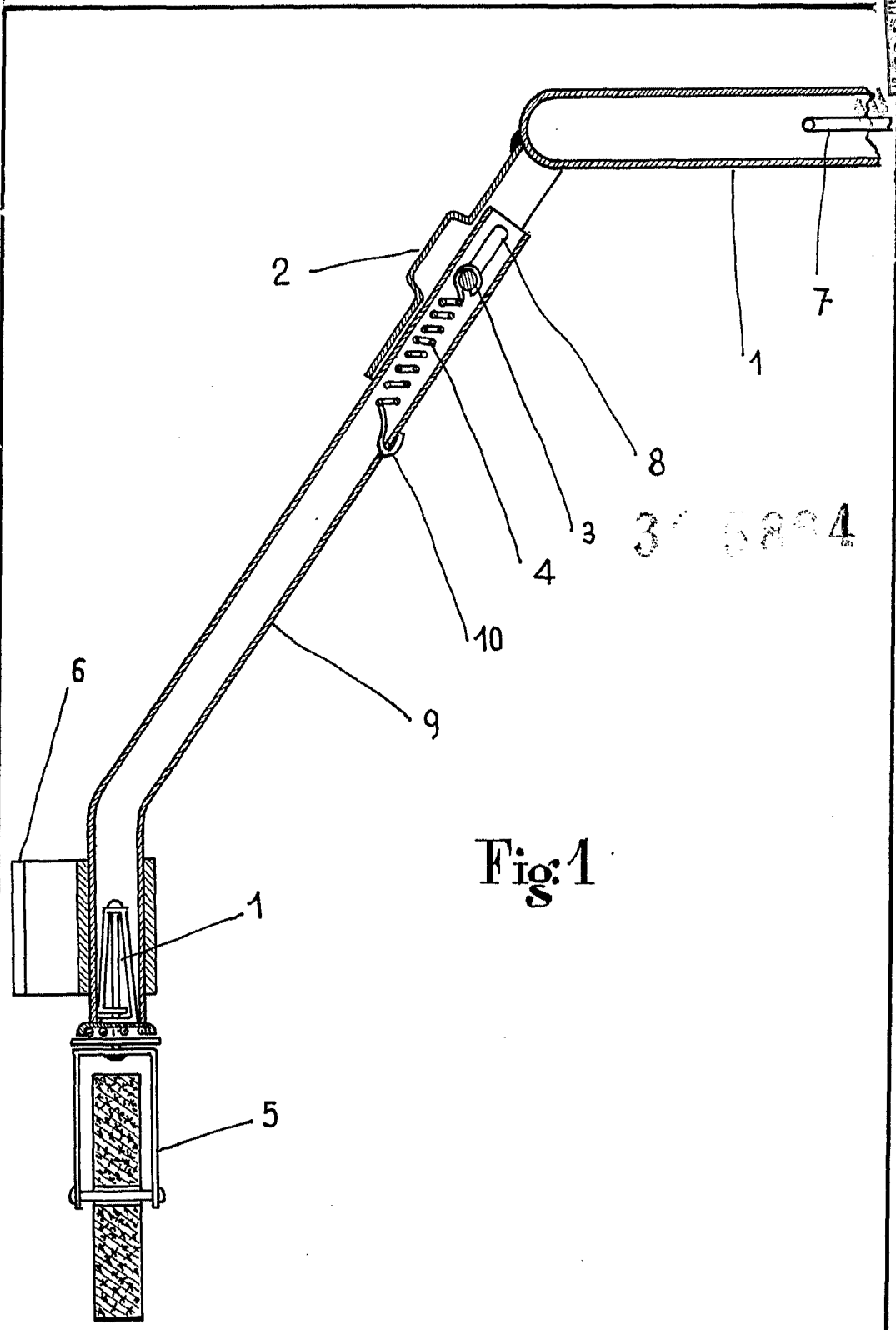


Fig. 1

ESCALA VARIABLE

Alc. in. Victor
Arce



3 58 4

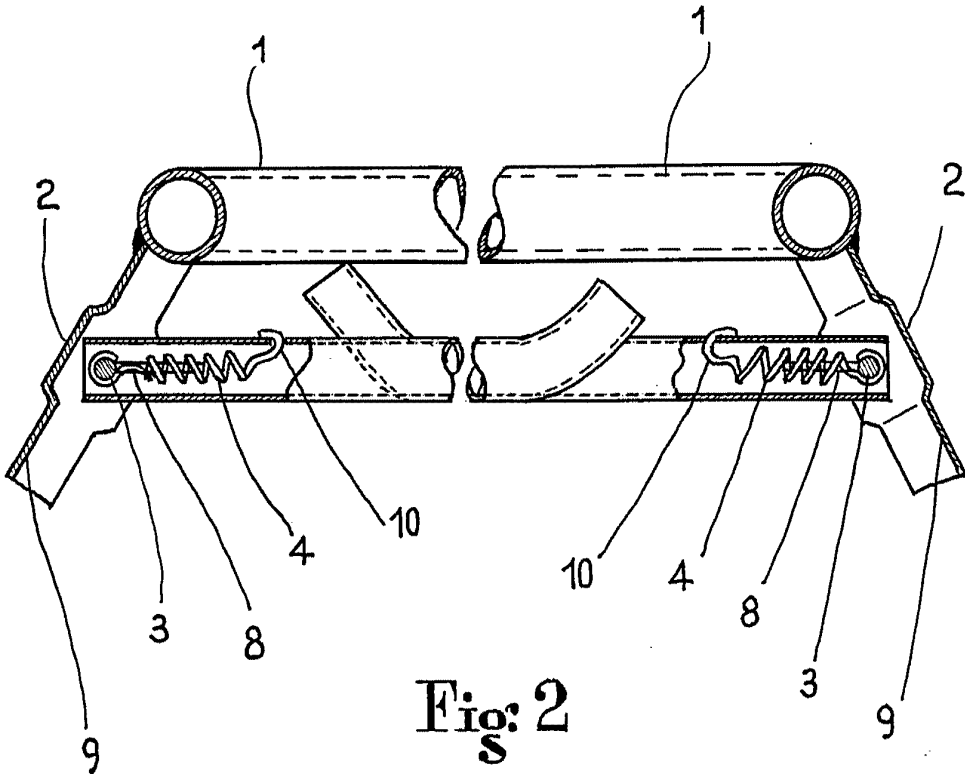


Fig: 2

ESCALA VARIABLE