



3 05841

MEMORIA DESCRIPTIVA

de la Patente de Introducción, por 10 años, solicitada a favor de Hijos de J. SERRA BORRAS, constituida de acuerdo con las Leyes Españolas, residente en Barcelona, calle Legalidad, número 12, por: " UNA MAQUINA JACQUARD PARA PAPEL SIN FIN CON DISPOSITIVO ESPECIAL PARA TEJIDO DE RIZO " .

La presente Patente de Introducción, tiene por objeto garantizar el derecho a la fabricación y explotación exclusiva de una máquina jacquard para papel sin fin con dispositivo especial para tejido de rizo, que presenta la ventaja de suponer una gran economía en los dibujos.

Esta máquina se caracteriza porque en el papel sin fin los orificios son reducidos, por lo que se ahorra papel ya que en mucho menos espacio pueden hacerse muchas más pasadas. Ello se consigue por el sistema especial reductor, según el cual mediante un tres de engranajes puede variarse la actuación de la Cruz de Malta y del cilindro, produciéndose su paro de forma alternada.



La tracción de la máquina puede efectuarse por ruedas dentadas y transmisión por cadena, por árbol vertical y engranajes cóni-  
 15 nicos, y por doble transmisión de cadena dispuesta en el mismo plano lateral de la máquina.

El mando de la tracción de la máquina se efectúa por el centro en donde se disponen las excéntricas que, mediante ejes de tracción, comunican el movimiento de las cuchillas y de la plan-  
 20 cha de aguja. De esta forma se efectúan los trabajos propios de la división verdol de calada alza y baja graduable y oblicúa.

En la hoja grafica adjunta y a título de ejemplo se representa un caso de realización práctica de la máquina Jacquard para papel sin fin con dispositivo especial para tejido de rizo.

25 Siguiendo los dibujos se advierte la excéntrica principal central - 1-, que por el brazo -2-, actúa en el marco de las cuchillas -3-. Asimismo el mismo brazo comunica el movimiento alternativo horizontal a la palanca guiada -4- soporte del cilindro.

El movimiento del cilindro se efectúa por la cruz de malta  
 30 -5- cuyo impulsor recibe el movimiento del eje inferior -6-. Asimismo existe el dispositivo reductor de engranajes -7- que determinan la variación de movimiento del impulsor que permite efectuar el tejido de rizo.

Se fabricará la máquina jacquard para papel sin fin con  
 35 dispositivo especial para tejido de rizo, con los materiales apropiados a sus elementos componentes, pudiendo variar su forma acabado y dimensiones y cuantos detalles no alteren cambien o modifiquen su esencialidad.

- - - - - N O T A : - - - - -

Se reivindican como objeto de esta Patente de Introducción. -



40 1ª. - Una máquina Jacquard para papel sin fin con dispositivo  
especial para tejido de rizo, caracterizado porque en el papel  
sin fin los orificios son reducidos, por lo que se ahorra papel  
ya que en mucho menos espacio pueden hacerse muchas más pasadas  
Ello se consigue por el sistema especial reductor, según el cual  
45 mediante un tren de engranajes pueden variarse la actuación de  
la cruz de malta y del cilindro, produciéndose su paro de forma  
alternada.

2ª. - Una máquina Jacquard para papel sin fin con dispositivo es-  
pecial para tejido de rizo, según reivindicación 1ª, caracteriza-  
50 da porque la tracción de la máquina puede efectuarse por ruedas  
dentadas y transmisión por cadena, por árbol vertical y engrana-  
jes cónicos y por doble transmisión de cadena dispuesta en el  
mismo plano lateral de la máquina.

3ª. - Una máquina Jacquard para papel sin fin con dispositivo es-  
55 pecial para tejido de rizo, según reivindicación 1ª y siguientes,  
caracterizada porque el mando de la tracción de la máquina se e-  
fectúa por el centro en donde se disponen las excéntricas que, me-  
diante ejes de tracción, comunican el movimiento de las cuchillas  
de la palanca de aguja. De esta forma se efectúan los trabajos pro-  
pios de la división verdol de calada alza y baja graduable y obli-  
60 cúa.

4ª. - Una máquina Jacquard para papel sin fin con dispositivo es-  
pecial para tejido de rizo.

Consta la presente memoria descriptiva de tres hojas foliadas y  
65 escritas por una sola cara.

Barcelona, 2 de Noviembre de 1.964

P . A .

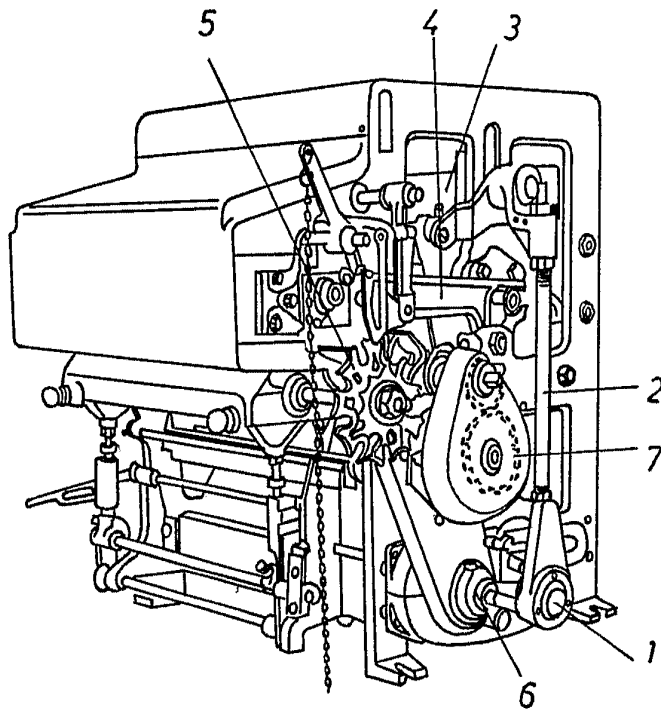
M. LLORT

*M. Llort*

3 0584 1

HIJOS DE J. SERRA BORRAS.

HOJA UNICA.



BARCELONA 2 DE Noviembre DE 1904

M. LLORT

P. P.

ESCALA VARIABLE.