

3 0 5 8 1 2



PATENTE DE INTRODUCCIÓN

por 10 años

A favor de D. JOSÉ ORIVE FERNÁNDEZ, de nacionalidad española, residente en San Juan de Terruella (Manresa) Barcelona, calle del Río, 9. - - - - -

per: "PERFECCIONAMIENTOS EN EL MECANISMO ACCIONADOR DEL BATÁN EN LOS TELARES DE CINTERIA". - - - - -

MEMORIA DESCRIPTIVA

La presente patente, practicada con éxito en el extranjero, se refiere a unos perfeccionamientos en el mecanismo accionador del batán en los telares de cinteria.  
5

Más concretamente concierne el invento, a evitar el inconveniente que representan las vibraciones y el pandeo que se producen en el batán del telar debido a su amplitud.



complementaria central antiflectora, de cabeza partida y dotada de elementos para regular con toda exactitud el grado de excentricidad de la excéntrica de que va provista.

5                    Para facilitar la explicación, se acompaña a la presente memoria una hoja de dibujos, en los que se representa a título de ejemplo no limitativo, un caso de realización, concretado mayormente en la constitución especial de la biela que se fija en el mecanismo del  
10 telar.

En los dibujos:

La figura 1, muestra una vista en alzado de la biela antiflectora.

15                    La figura 2, representa una sección longitudinal de la propia biela.

Consisten los perfeccionamientos, en instalar en los telares de cintería, una biela -1-, que se fija por uno de sus extremos al batán -2- en su parte central y por el otro extremo al eje rotor -3- del mecanismo accionador, la cabeza de cuya biela está compuesta de dos partes  
20 -4- y -5- unidas entre sí en forma amovible, mediante elementos roscados -6-, presentando interiormente una canal circundante -7- de sección rectangular o trapecial, en la que va montada una excéntrica -8-.

25                    Esta pieza va fijada al eje rotor -3-, mediante una brida -9- que presenta unas escotaduras colisas -10- para permitir precisar el grado exacto de excentricidad de la misma en relación con la longitud de la biela, fijándose en debida posición mediante tornillos -11-.

30                    La cabeza de dicha biela va provista de sendos



engrasadores -12- para su perfecto funcionamiento.

Con la referencia -13- se indican los rodamientos a rodillos previstos entre la excéntrica y la cabeza de la biela.

5 Les perfeccionamientos en el mecanismo accionador del batán, objeto de la patente, dentro de su esencialidad, pueden ser llevados a la práctica en otras formas de realización, que difieran en detalle de la indicada a título de ejemplo, a las cuales alcanzará igualmente la protección que se recaba. Podrá, pues, fabricarse  
10 el mecanismo, con los medios y materiales más adecuados, por quedar todo ello comprendido en el espíritu de las reivindicaciones.

N O T A

15 Se reivindica como objeto de la presente patente de introducción:

1.- Perfeccionamientos en el mecanismo accionador del batán en los telares de cintería, caracterizados esencialmente por instalar en los telares de cintería,  
20 una biela complementaria central antiflectora, para evitar las vibraciones del batán en su parte central, cuya biela comprende una excéntrica alojada en una canal interior circundante de la cabeza de la biela, cuya cabeza está partida en dos mitades, unidas entre sí amoviblemente,  
25 te, y por estar fijada la excéntrica al eje rotor mediante una brida dotada de escotaduras colisas para permitir precisar el grado de excentricidad de la excéntrica.

2.- PERFECCIONAMIENTOS EN EL MECANISMO ACCIONADOR DEL BATÁN EN LOS TELARES DE CINTERIA.



Consta la presente memoria descriptiva de cuatro hojas mecanografiadas, foliadas, numeradas y escritas por una sola cara, acompañada de una hoja de dibujos.

Barcelona, para Madrid, a 31 de Octubre 1964.

JOSÉ ORIVE FERNÁNDEZ

P. A.  
MADRID  
*[Handwritten signature]*

305812

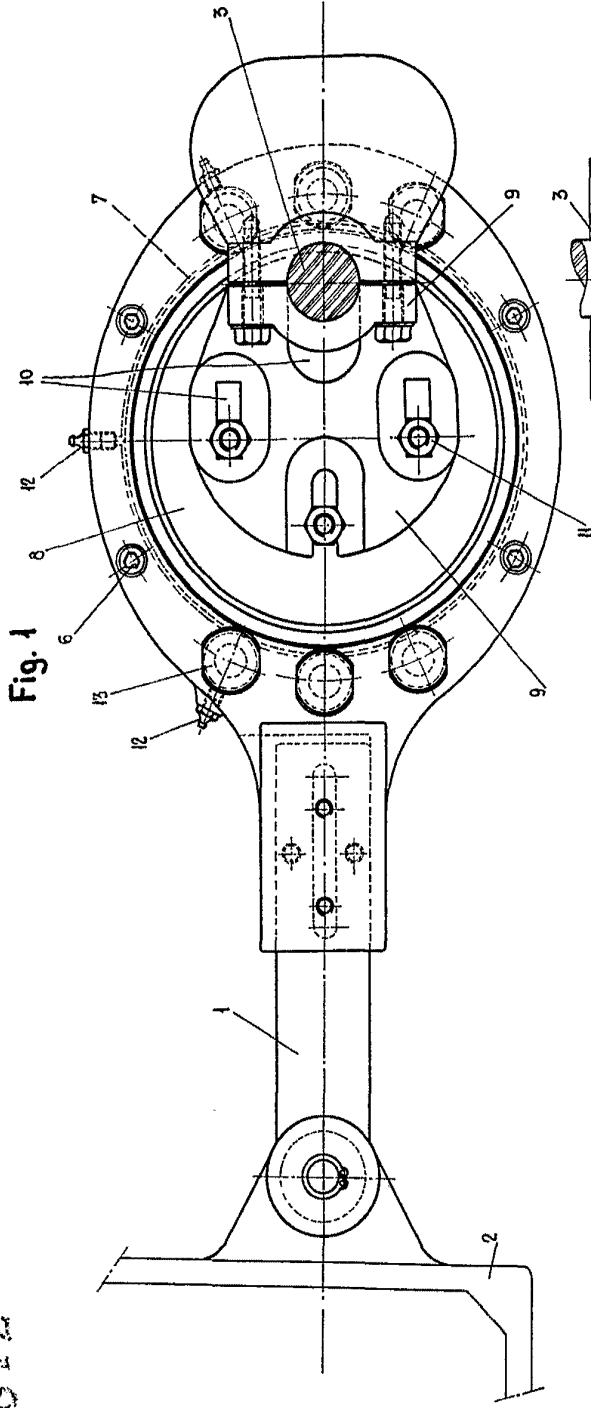


Fig. 1

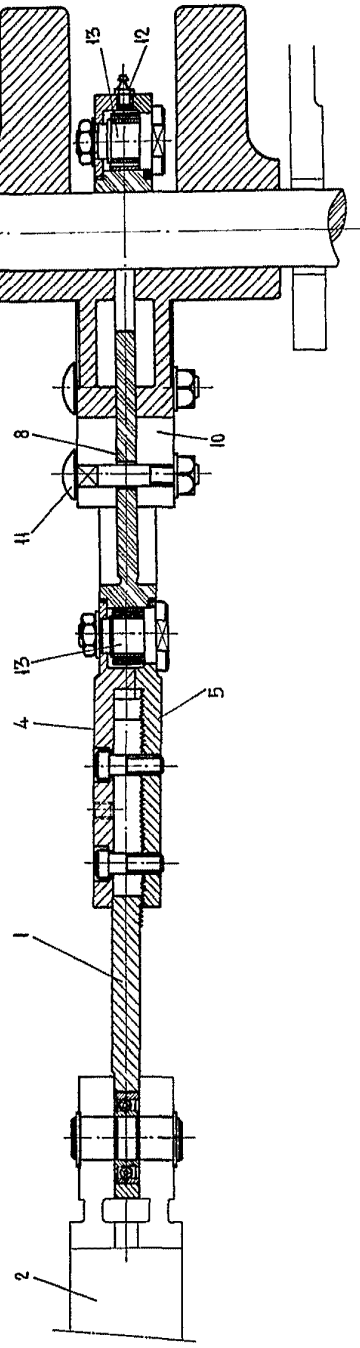


Fig. 2

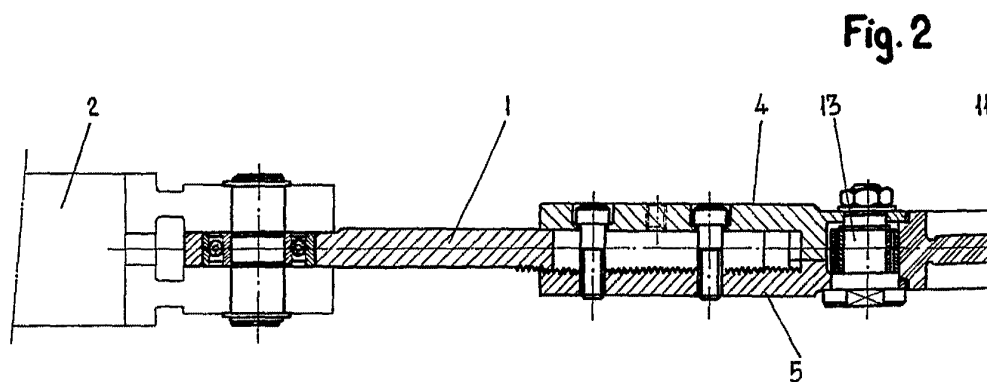
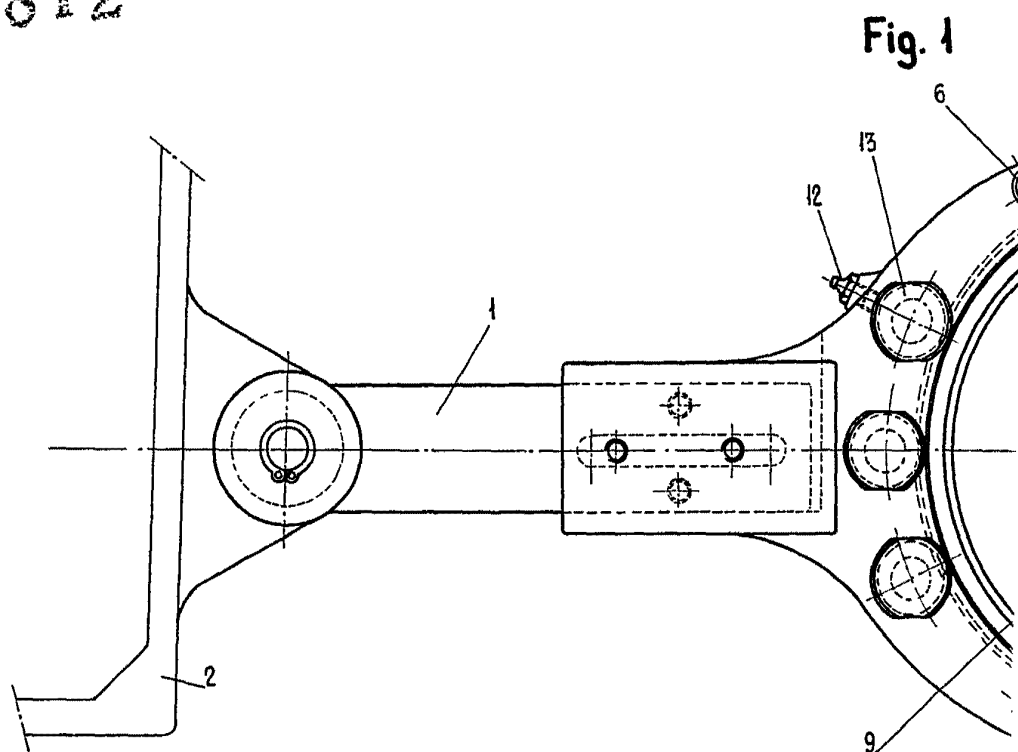


Barcelona, 31 Octubre 1964.  
pa.

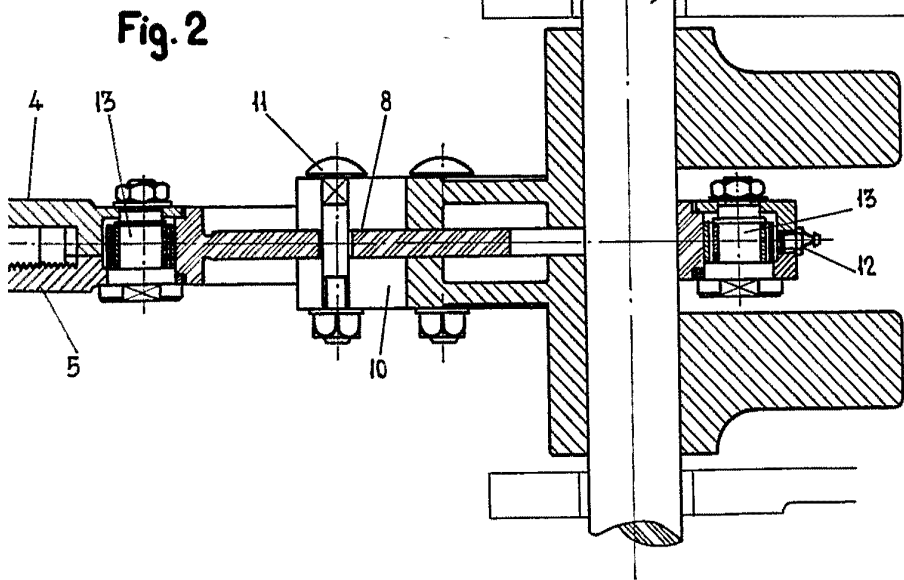
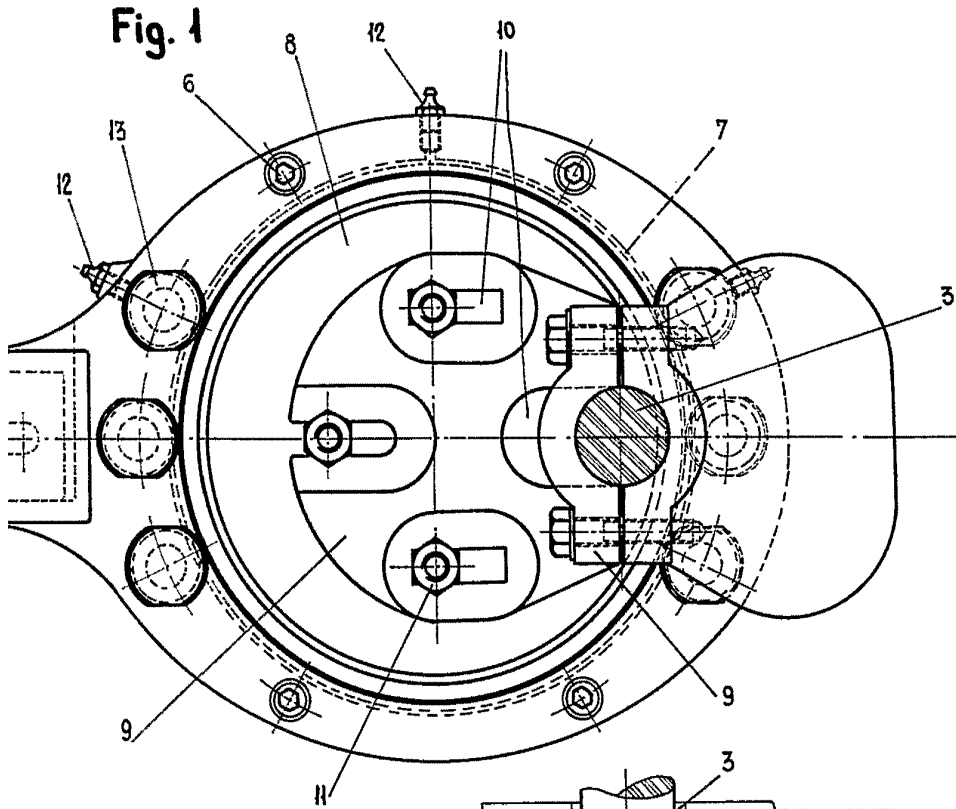
*J. Orive Fernández*

D. JOSÉ ORIVE FERNÁNDEZ

305812



Escala variable



Barcelona, 31 Octubre 1964.  
pa.

*[Handwritten signature]*