



1964 305698

305698

MEMORIA DESCRIPTIVA
DE UNA PATENTE DE INVENCION POR VEINTE AÑOS EN ESPAÑA A FAVOR
DE CONSTRUCCIONES INDUSTRIALES NEON Y FLUORESCENTE S.A., DE NA-
CIONALIDAD ESPAÑOLA, RESIDENTE EN BARCELONA, Francia ll.

s o b r e:

PERFECCIONAMIENTOS INTRODUCIDOS EN LAS PANTALLAS PARA ILUMINA-
CION.



La presente patente tiene por objeto garantizar la explotación en exclusiva de los perfeccionamientos introducidos en las pantallas difusoras para iluminación.

5.- Estos perfeccionamientos están encaminados a lograr mediante la aplicación de una pantalla a un lugar determinado de la zona a iluminar una adecuada y homogénea difusión de los rayos lumínicos que la atraviesan por su cualidad de translúcida, a la vez que se logra un apreciable efecto decorativo, tanto por la sencillez y belleza de las líneas geométricas del contorno de la pantalla como por ocultar todos los detalles de construcción e instalación, elementos que quedarán accesibles fácilmente para cualquier inspección o reparación.

10.- Consisten los perfeccionamientos objetos de esta patente en una pantalla plana difusora en material rígido translúcido, preferentemente de constitución polimérica, de conocidas propiedades de resistencia, ininflamabilidad y ligereza, obtenida por el proceso de embutición de la lámina matriz.

15.- Esta pantalla de contornos geométricos varios está dotada de una pestaña en su borde exterior utilizada para su fácil colocación y sujeción.

20.- Su constitución permite innumerables modos de ser dispuesta, frente a los también extensos problemas de construcción y decoración de edificios, podrá disponerse indistintamente en techos, para la luz central y en paredes para luz semidirecta. Su aplicación se extiende a la difusión de luz artificial procedente de los elementos eléctricos situados inmediatamente detrás de la pantalla, así como a la disposición de luz natural, cuando cubre el hueco de un lucernario tanto horizontal como vertical, central el primer caso y sobre pared en el segundo caso.

25.- 30.- Igualmente podrá adaptarse, según la constitución del techo simplemente apoyando la pestaña encima del cielo-raso, ocupando justamente el hueco en éste practicado y que es de dimensiones



ligeramente mayor a las de la pantalla. Caso de que el techo esté enlucido directamente sobre el forjado, lo cual impide practicar ningún hueco en el mismo, la disposición de un marco que sujetando la pestaña de la pantalla se adhiera al techo será suficiente para sostenerla. Este método también será empleado en la aplicación casi general de la pantalla sobre pared en la que casi nunca se practicará hueco.

5.- La adaptación de la pantalla para difusión de luz prominente de un lucernario presentará la sola diferencia de que no habrá ningún elemento emisor de luz inmediato a la pantalla sino que aquella proviene del exterior.

10.- Para complementar lo anteriormente descrito se añaden una serie de referencia a los dibujos que se acompañan en la hoja gráfica adjunta. En ellos se representan casos de realización práctica de los perfeccionamientos objetos de esta patente, a modo de ejemplo no limitativo.

15.- La Figura 1ª., dibuja una vista lateral semiseccionada de la pantalla difusora donde puede apreciarse la forma característica de la misma.

20.- La Figura 2ª., muestra la colocación de la pantalla simplemente apoyada sobre el cielo raso de un techo, y finalmente en la Figura 3ª., dibuja la pantalla adherida al forjado de un techo, con lucernario.

25.- Siguiendo los diseños se aprecia la forma de la pantalla, de cara exterior (4) plana, así como sus paredes laterales (5) que se adaptarán al perfil geométrico vacío de la pantalla, terminando en la pestaña de sujeción (6).

30.- En uno de los casos prácticos de aplicación, la citada pestaña se apoya sobre el cielo raso (7) sujeto al forjado del techo (8) por unos soportes clásicos (9). El foco luminoso (10) se colocará en el interior, debidamente sujeto al techo.

La aplicación directa sobre el techo (11) enlucido sobre forjado, se efectuará mediante un marco (12) alrededor de todo su



perímetro. La luz pr6minente del lucernario (13) atravesar6 la pantalla, iluminando el interior deseado.

Las dimensiones, forma y colorido de las pantallas objeto de estos perfeccionamientos en nada influir6n en la esencialidad del mismo, la cual viene resumida en las siguientes reivindicaciones.

NOTA

En resumen, la presente solicitud recaer6 sobre las siguientes reivindicaciones.

10.- 1a.- Perfeccionamientos introducidos en las pantallas para iluminaci6n, consistentes en la adaptaci6n de una placa transl6cida de material r6gido y constituci6n polim6rica, obtenida por embutici6n de la placa plana, y que consta de una cara horizontal, rodeada de otra vertical que sigue la forma geom6trica del per6metro de la placa, rematado por una pesta6a doblada hacia el exterior.

2a.- Perfeccionamientos introducidos en las pantallas para iluminaci6n, caracterizados porque la pantalla de la anterior reivindicaci6n, podr6 disponerse tanto sobre forjado con cielo raso como sobre paredes, muros y forjados directamente enlucidos, simplemente apoyados por su pesta6a en el primer caso, bien sostenida por un marco a su vez claveteado sobre el forjado, lo cual dar6 la seguridad de sost6n y fijaci6n de la pantalla.

3a.- Perfeccionamientos introducidos en las pantallas para iluminaci6n, caracterizados porque la pantalla puede emplearse tanto en la difusi6n de la luz artificial emitida por elementos situados detr6s de la primera, como en luz natural que penetrar6 a trav6s de un lucernario atravesando la pantalla semil6cida.

4a.- PERFECCIONAMIENTOS INTRODUCIDOS EN LAS PANTALLAS PARA ILUMINACION.

Seg6n se describe en la presente memoria que consta de cin-

-5-

30 5698

5



co hojas escritas a máquina por una sola cara y dibujos

Madrid a 5 de novbre de 1964

A handwritten signature or mark.

3 056 98



231

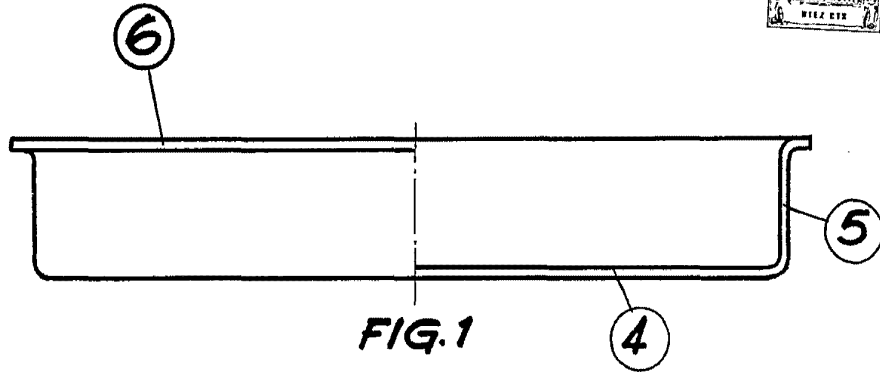


FIG. 1

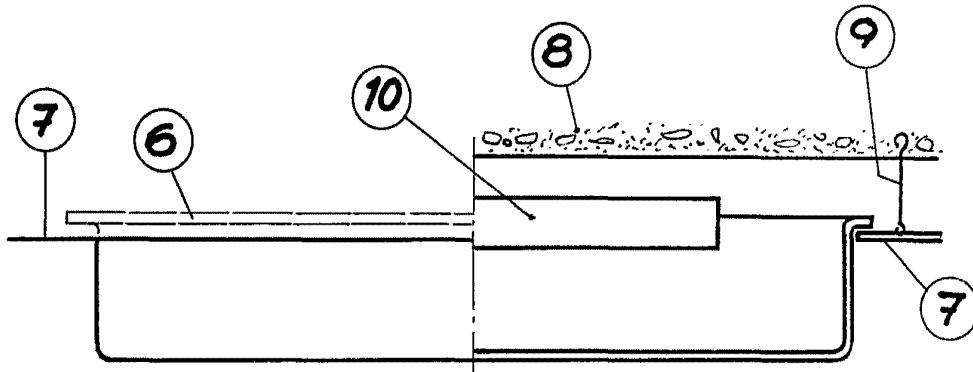


FIG. 2

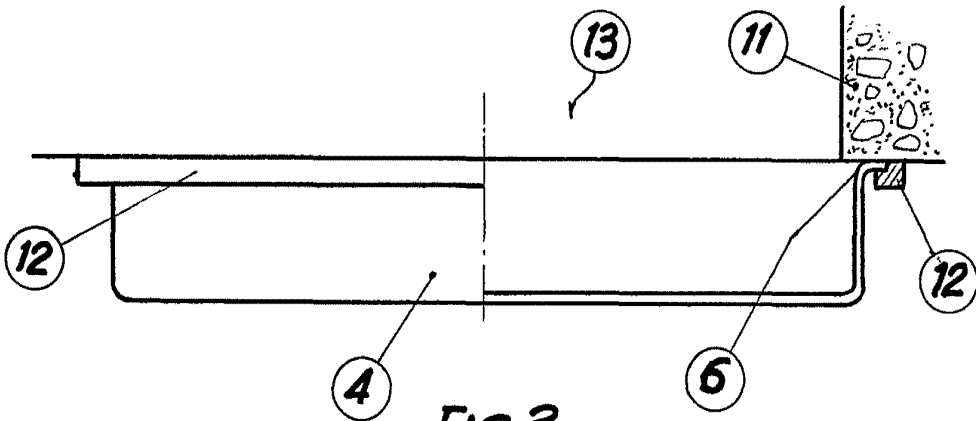


FIG. 3

Escala variable

5 NOV 1964

[Handwritten signature]