

305657



Memoria Descriptiva

sobre

"Perfeccionamientos en la construcción de cerraduras".

=====

Solicitante: NAZABAL Y EZCURRA, S.R.C., entidad española
residente en: Escoriaza (Guipúzcoa).

=====

El presente invento se refiere a una cerradura la cual incluye elementos dispuestos de manera que hacen su funcionamiento mas sencillo, al mismo tiempo que le confieren una mayor inviolabilidad.

5.

30 5657



La cerradura, es de las del tipo que comprende un cerrojo, accionado mediante la llave por ambas partes, y de un resbalón el cual puede ser abierto manualmente desde la parte inferior, o mediante la llave desde el exterior.

5. El cerrojo queda bloqueado en sus dos posiciones extremas, abierto y cerrado, de manera que no es posible sin el concurso de la llave hacerlo variar de posición, evitándose así todo intento de apertura fraudulenta:

10. A continuación se describe una cerradura del tipo que antes se ha indicado, haciéndose referencia al dibujo adjunto en el cual se representa según se especifica:

15. Figura 1, una vista en alzado de la cerradura, de la cual se ha separado la tapa y bombillo correspondiente.

Figura 2, una vista en perspectiva de la tapa y bombillo.

20. Figura 3, una vista de la tapa y bombillo en relación con el resto de la cerradura.

De acuerdo con el dibujo, la cerradura comprende un cerrojo 1, que por su parte posterior continua en la placa 2 la cual es guiada por el tetón 3 que encaja en la ranura 4; la placa 2 tiene en su parte superior dos rebajes 5 y 6, que mantienen al cerrojo en su posición de abierto o cerrado, por encaje en ellos de un elemento tal como mas adelante se describe; por la parte inferior la placa 2, tiene el rebaje 7 en el que encaja el tetón 8 del bombillo

30.



- interior para el accionamiento del cerrojo, y el rebaje 9 el cual esta previsto para que al accionarse desde el exterior el resbalón, el tetón del bombillo correspondiente no actue sobre el cerrojo.
5. Sobre la placa 2 se encuentra la pieza 10 la cual tiene como misión el retener el cerrojo en su posición de abierto o cerrado; para ello esta pieza solamente puede tener un movimiento vertical guiada por el tetón 3 y el 11, los cuales se encuentran introducidos en las ranuras 12 y 13 respectivamente, manteniendose dicha pieza en su posición inferior, mientras no sea accionada por la llave, mediante el resorte 14, y reteniendo en esta posición el cerrojo mediante la uña 15 que encaja en los rebajes 5 y 6. Al girar la llave en el bombillo correspondiente, el tetón del mismo no actue sobre el cerrojo, y sin embargo cuando se esta actuando desde el exterior, enganche en la palanca 16 que es la que acciona el resbalón .
20. El bombillo exterior, se halla situado a mayor altura que el interior, y así sus ejes de giro son distintos, y los giros de sus tetones excéntricos, todo ello para que mientras desde el exterior puede accionarse el resbalón, ya que el tetón de accionamiento del bombillo correspondiente se encuentra a mayor altura, y en su giro actua sobre la palanca que lo mueve, el interior no llega, por su menor altura hasta ella. Esta palanca del resbalón se encuentra articulada en la placa 2, y es arrastrada por
- 25.
- 30.



30 5657

ella cuando se corre el cerrojo, quedando entonces fuera del alcance del tetón del bombillo exterior, no pudiéndose por tanto actuar sobre el resbalón mientras este el cerrojo corrido.

5. El bombillo exterior 17 se fija a la tapa 18 (figura 2) mediante la escotadura 19 que encaja en la parte 20 del orificio 21; así mediante dicho encaje y un tornillo dispuesto en los orificios 22 y 23 de la placa y el bombillo respectivamente este queda perfectamente fijado.

10.

En la figura 3 puede apreciarse como el bombillo exterior 17 queda a mayor altura que el interior tal como antes se indicó. En tal figura se han omitido los restantes elementos de la cerradura para mayor claridad del dibujo, y asimismo se ha seccionado la caja 24 de la misma con idéntico fin.

15.

N O T A

20. Descrita suficientemente la naturaleza del invento, así como la manera de realizarlo en la práctica, debe hacerse constar que las disposiciones anteriormente indicadas son susceptibles de modificaciones de detalle en cuanto no altere su principio fundamental, siendo lo que constituye la esencia del referido invento y por lo que se solicita Patente de
25. Invención por 20 años en España, sobre: "Perfeccionamientos en la construcción de cerraduras"; caracterizándose por lo siguiente:

30. 1ª.- Perfeccionamientos en la construcción de cerraduras, de las del tipo que comprenden un cerrojo y un resbalón, el primero de los cuales puede



BU 5037

- ser abierto mediante la llave correspondiente indistintamente desde la parte interior o exterior, mientras que el resbalón se abre solamente desde el interior, manualmente y desde el exterior mediante llave, caracterizados porque el cerrojo se encuentra trabado en sus posiciones de abierto y cerrado mediante la uña de una placa dispuesta paralela a él, uña que se introduce en dos rebajes del mismo y que solamente lo libera cuando al actuar la llave dicha placa toma un movimiento en su mismo plano, tras del cual el tetón del bombillo correspondiente entra en contacto con el cerrojo, para moverlo en una u otra dirección.
5. 10.

- 2ª.- Perfeccionamientos, según reivindicación 1ª, caracterizados porque el bombillo exterior se encuentra situado a una altura ligeramente superior a la del interior.
- 15.

- 3ª.- Perfeccionamientos, según reivindicaciones anteriores, caracterizados porque el bombillo exterior presenta una escotadura en su parte final, la cual encaja en la tapa de la cerradura, fijándose totalmente mediante un tornillo.
- 20.

- 4ª.- Perfeccionamientos en la construcción de cerraduras; tal y como queda sustancialmente descrito en la presente memoria e ilustrado en el adjunto dibujo, esta memoria consta de 5 hojas escritas a máquina por una sola cara.
- 25.

- 4 NOV. 1964

Madrid.

NAZABAL Y EZCURRA, S.R.C.

J. GOMEZ ACEBO Y MODEJ
S. R.

3 0565 7

FIG.1

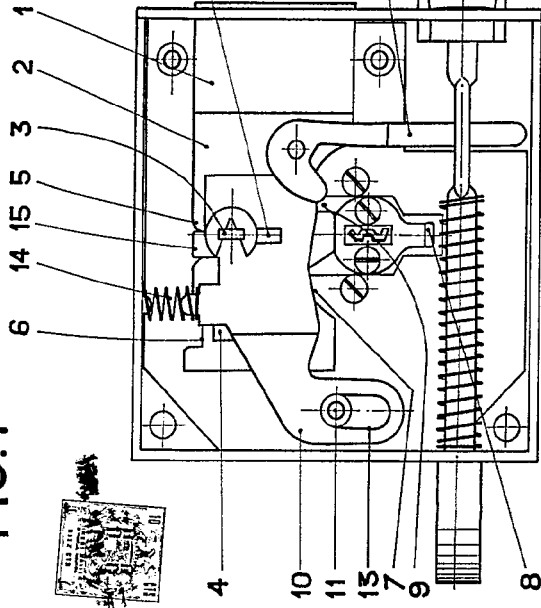


FIG.2

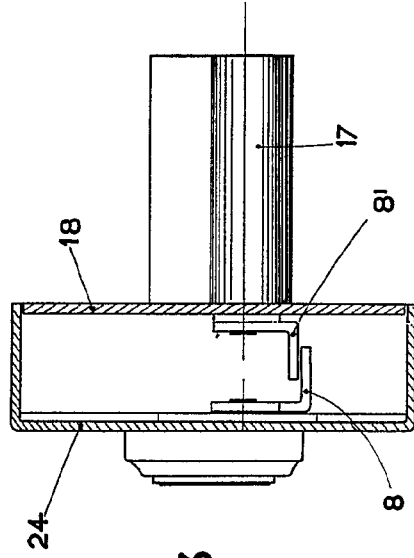
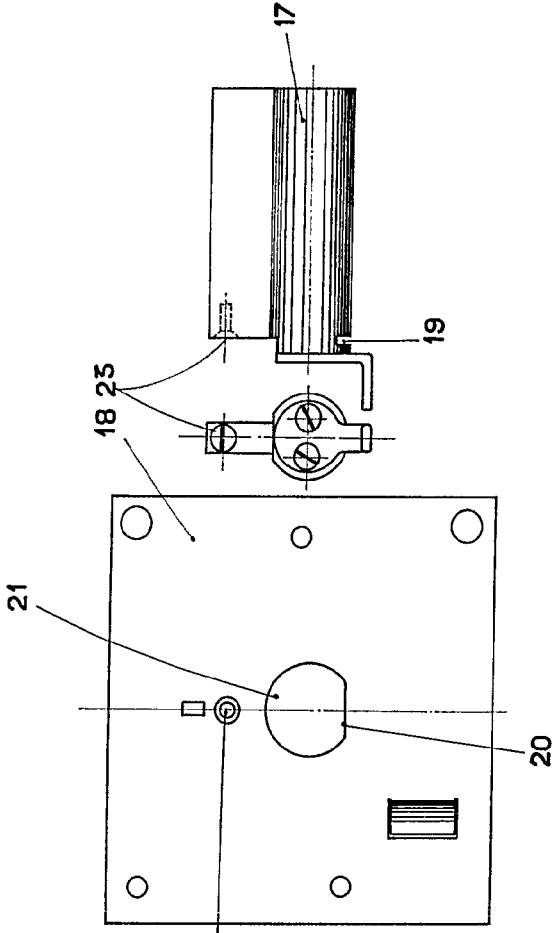
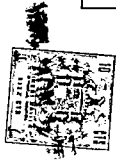


FIG.3



305657



MADRID.
 NAZABAL Y EZCURRA. S.R.C.
 4 10
 2.50
 6.20

3 05657

FIG.1

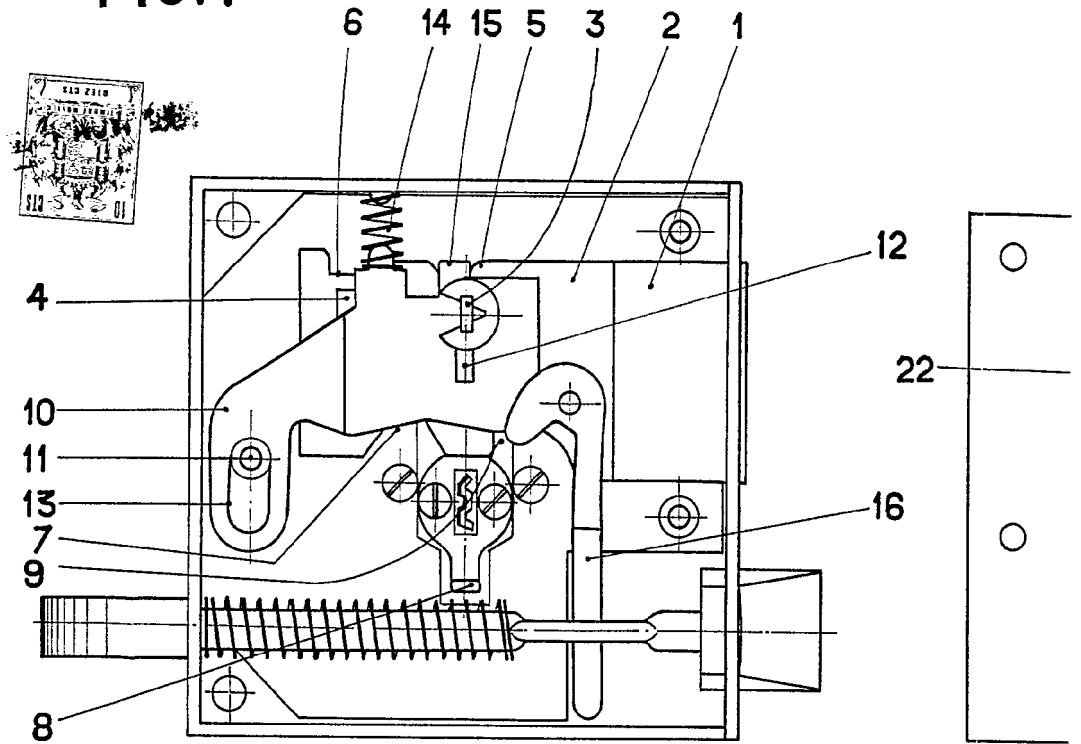
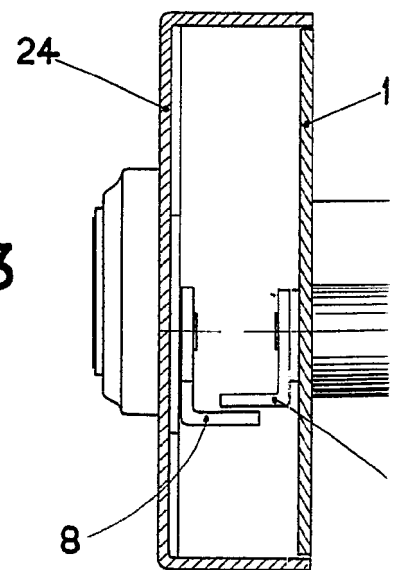


FIG.3

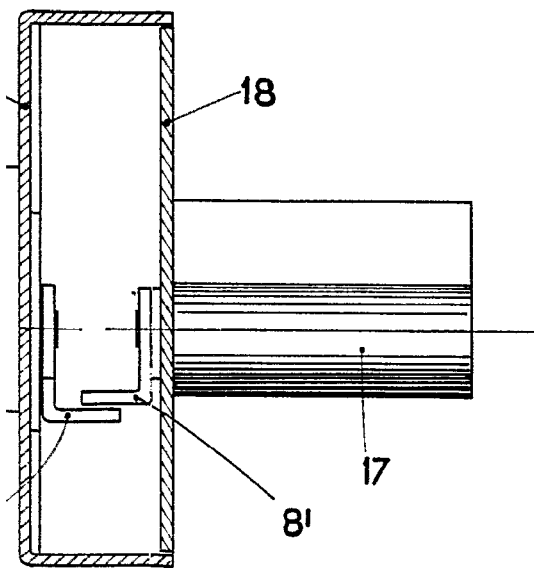
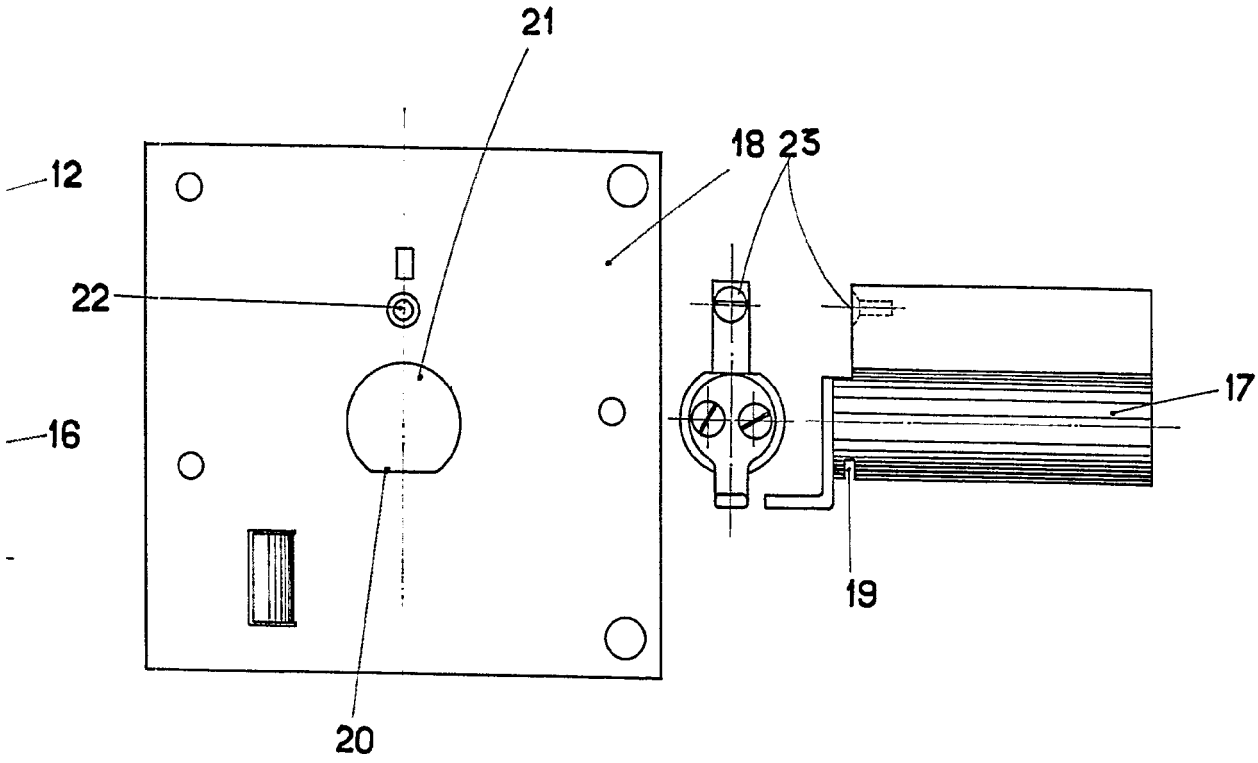


ESCALA VARIABLE.

305837



FIG. 2



MADRID.
NAZABAL Y EZCURREA, S.R.C.