

28 00



395610

P A T E N T E  
D E  
I N V E N C I O N

a favor de Don Fernando MORENO LÓPEZ, de nacionalidad española, residente en Sabadell (Barcelona), Grupos Arrahona, 23, por "MÁQUINA SOLDADORA DE MARQUITOS DE DIAPOSITIVAS".

- . -

MEMORIA DESCRIPTIVA

La presente invención se refiere a una máquina soldadora de marquitos de diapositivas, que, gracias a sus especiales características constructivas y funcionales, se halla situada en un plano de superioridad con relación a sus similares del mercado.

5.

La máquina en cuestión responde al tipo de las que comprenden un soporte con matriz superior y guía vertical para una matriz inferior conectada con un mecanismo de accionamiento, y presenta la particularidad de que dicha matriz inferior lleva fijada ajustable en la direc-

10.



30 5610

ción de su desplazamiento, una rótula a la que se halla articulada una biela receptora del esfuerzo de cierre a cargo del dispositivo de accionamiento.

5. Este ajuste se realiza, preferiblemente por el hecho de que la rótula es solidaria del extremo inferior de un vástago roscado que se acopla en un orificio correspondiente de la cara inferior de la matriz, a la que, se fija en posición mediante una contratuerca.

10. Los dibujos adjuntos muestran, a título de ejemplo no limitativo del alcance de la presente invención, una forma preferida de llevarla a la práctica, en representación esquemática.

15. En dichos dibujos, las figuras 1 y 2 son sendos alzados laterales iguales de la máquina que muestra respectivamente la mesa en una posición intermedia y en su posición límite superior, y la figura 3 es un alzado frontal de la propia máquina, con la mesa en dicha posición límite.

20. Esta realización comporta una bancada -1- formada sobre una base -2- y provista de un brazo voladizo -3- con la que se halla solidarizada una matriz -4-.

25. La bancada -1- es portadora de una guía vertical -5-, por la que es desplazable por su zona inferior de soporte -6-, una mesa -7- que posee un rebajo escalonado -8- receptor de los marquitos de diapositivas a soldar, así como los demás elementos accesorios necesarios para llevar a cabo la operación.

La referida mesa, que comprende un asidero -9-,

2800



305010

5. de accionamiento está montada en disposición ajustable en altura sobre un soporte -10- al que se enrosca tal mesa con intervención de una tuerca -11- aplicada debajo de la misma, para graduar la separación entre la propia mesa y la matriz -4- con arreglo al espesor de los marquitos de las diapositivas.

10. El soporte -10- va unido a dos cubos -12- y -13-, en los que, formando una articulación a rótula, se alberga una bola -14- fijada a un brazo -15- articulado alrededor de un eje -16- a un brazo ahorquillado -17-, solidario de un eje -18- oscilante en un soporte -19- al que se halla acoplada una palanca de maniobra -20- portadora de una empuñadura -21-.

15. Gracias a esta organización, la mesa -7- puede, como se comprende, ascender y descender, aproximándose a la matriz -4- para soldar los citados marquitos, y alejándose de tal matriz, una vez efectuada la soldadura.

20. Resumiendo, la presente máquina es capaz de aportar muy buenos resultados, por cuanto puede regularse la distancia entre la mesa -7- y la matriz -8- de acuerdo con el grueso de los marquitos de las diapositivas, lo cual es muy importante para realizar la soldadura convenientemente, siendo esta posibilidad de adaptación lo que primordialmente distingue esta máquina de las de su mismo tipo, a las que, por ello, aventaja en forma muy notable.

25. Por otra parte, la máquina, como es evidente, no ofrece, a pesar de esta circunstancia tan favorable,

375310<sup>286</sup>



ninguna complicación constructiva, lo que permite su rápida fabricación y un coste realmente bajo.

5. Por lo demás, serán independientes del objeto de la invención los detalles y características constructivas empleadas en su puesta en práctica y, en general, cuanto no altere la esencialidad de las siguientes reivindicaciones.

- . -

#### NOTA

Se reivindica como objeto de la presente patente de invención:

10. 1. Máquina soldadora de marquitos de diapositivas, del tipo de las que comprenden un soporte con matriz superior y guía vertical para una matriz inferior conectada con un mecanismo de accionamiento, caracterizada esencialmente por el hecho de que dicha matriz inferior lleva
15. fijada ajustable en la dirección de su desplazamiento, una rótula a la que se halla articulada una biela receptora del esfuerzo de cierre a cargo del dispositivo de accionamiento.
20. 2. Máquina soldadora de marquitos de diapositivas, de acuerdo con la reivindicación anterior, caracterizada esencialmente por el hecho de que la rótula es solidaria del extremo inferior de un vástago roscado que se acopla en un orificio correspondiente de la cara inferior de la matriz, a la que se fija en posición mediante una contratuerca.

3 5610<sup>2</sup>a



3. Máquina soldadora de marquitos de diapositi-  
vas.

La presente memoria consta de cinco hojas folia-  
das escritas a máquina por una sola cara.

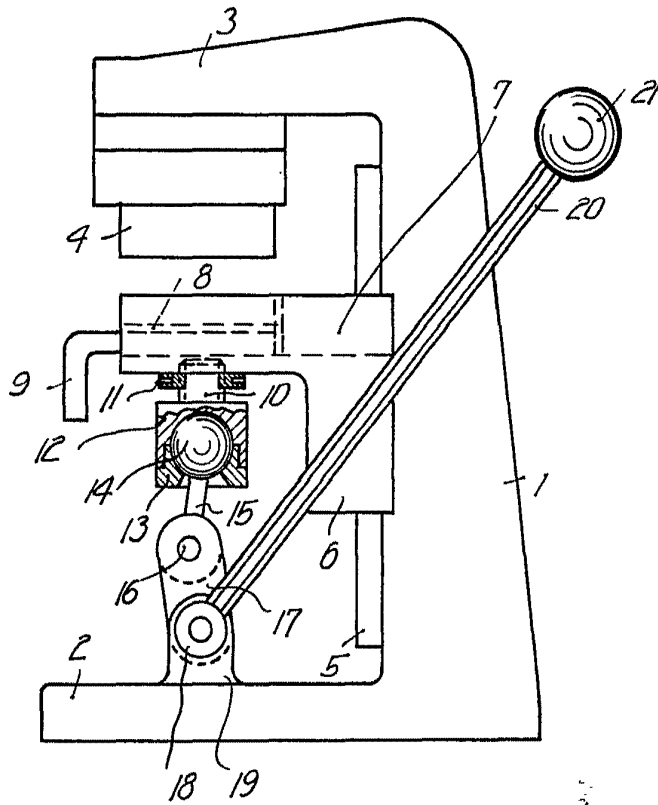
Barcelona, 28 de octubre de 1964.

Fernando MORENO LÓPEZ

p.a.

Fig. 1

28



3 5310

28 OCT 1968

Barcelona,  
Fernando Moreno López  
p.a.

11661

Fig. 2

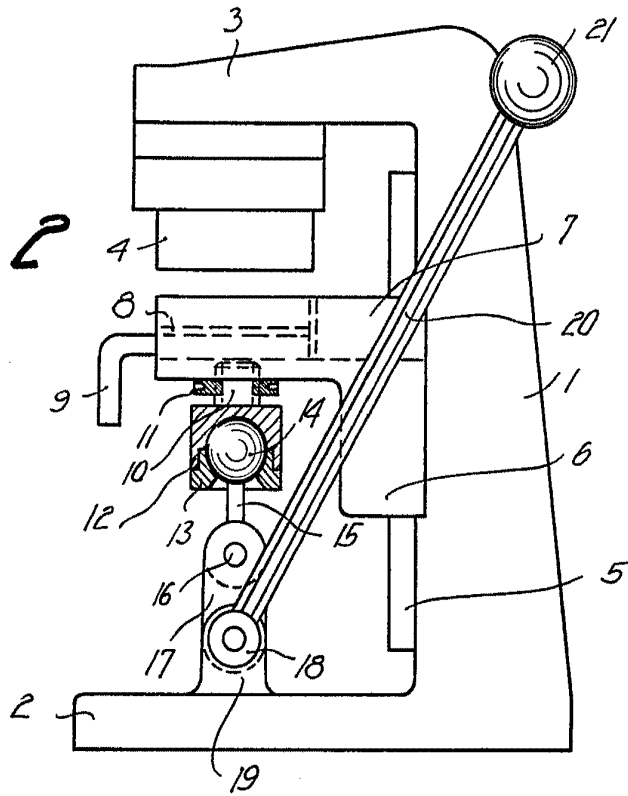
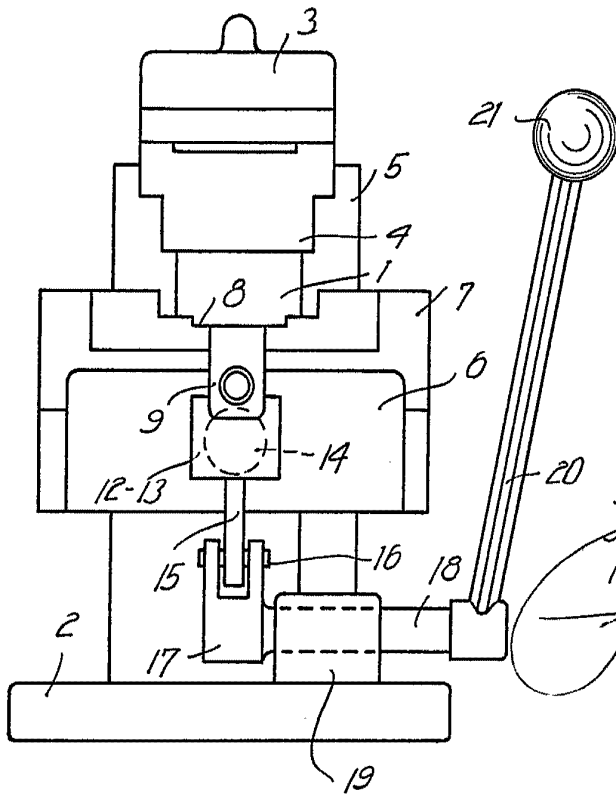


Fig. 3



33 5610

Barcelona, 28 OCT 1924  
Fernando Moreno López  
p.a.

10661