

305576



30 5576

P A T E N T E D E I N T R O D U C C I O N

por DIEZ años

cuyo privilegio se solicita para España, sus territorios y plazas de soberanía, a favor de:

ARTICULOS DOMESTICO-INDUSTRIALES, S.A.

entidad española, domiciliada en Barcelona, Travesera de Gracia, núm. 8, relativa a:

"PERFECCIONAMIENTOS EN LA CONSTRUCCION DE PANELES ATERMANOS"

=====



MEMORIA DESCRIPTIVA

30 5576

5. La presente Patente de Introducción que se contrae conforme se indica en su enunciado a unos perfeccionamientos en la construcción de paneles atérmanos, se caracteriza esencialmente por el hecho de que a una plancha de material aislante, del grupo que comprende principalmente el poliestireno expandido, el aglomerado de corcho y el fieltro de vidrio, se le solidarizan, mediante una capa de adhesivo sendas placas de material rígido, del
10. grupo que comprende principalmente el metal, la madera, la celulosa, el plástico, el vidrio y el fibrocemento, cuyo conjunto se complementa con un marco periférico a la plancha del material aislante, comprendido entre las placas rígidas y solidarizado a estas y al canto de aquella por adhesivo.
- 15.

20. Para facilitar la comprensión de las ideas expuestas, se describe seguidamente una forma de realización de los presentes perfeccionamientos haciendo referencia a los dibujos que se acompañan, los cuales, dada su fin meramente ilustrativo, deben ser considerados como desprovistos de todo alcance limitativo respecto a la protección legal que se solicita. En los dibujos:

25. Figura 1, representa esquemáticamente una sección de un panel elemental según los presentes perfeccionamientos.

Figura 2, representa en sección, un borde de un panel construido de acuerdo con los perfeccionamientos

8 NOV.



en cuestión.

30 5576

5. Se parte de una plancha 1 de material aislante, tal como poliestireno expandido, aglomerado de corcho, fieltro de vidrio u otros, con un grueso de acuerdo con el poder aislante que deba tener el panel.

A dicha plancha 1 se le aplican, por ambas caras, una capa 2 de adhesivo, sobre las cuales se colocan sendas placas rígidas 3, que son presionadas contra la plancha 1 con el fin de obtener un conjunto tipo "sandwich".

10. Las placas rígidas 3 pueden ser iguales en espesor y materiales o diferentes, como en el caso representado en figura 2, en el que la placa inferior 4 está formada por aluminio y la placa superior 5 está formada por contraplacado de madera, cubierta de una segunda placa 6 de madera. Así pues, estas placas pueden ser de cualquier material, como metal, madera, celulosa, plástico, vidrio, fibrocemento y otros.

15. Los bordes del panel presentan un marco 7, que se fija periféricamente al canto de la plancha 1, mediante una capa de adhesivo 8, solidarizándose también a dicho marco 7 los bordes de las placas, 3, como se observa en figura 2.

20. Habiendo efectuado la descripción que precede, se hace constar que podrán introducirse cuantas variantes de detalle pueda aconsejar la experiencia, siempre que con ello no se modifique la esencialidad de la Patente, que es la que se concreta en la primera reivindicación que sigue.

25.



N O T A

36 5576

Se declaran de propiedad y novedad para España, sus territorios y plazas de soberanía, las siguientes:

REIVINDICACIONES

5. 1. Perfeccionamientos en la construcción de paneles atérmicos, caracterizadas por el hecho de que a una plancha de material aislante, del grupo que comprende principalmente el poliestireno expandido, el aglomerado de corcho y el fieltro de vidrio, se le solidarizan mediante una capa de adhesivo, sendas placas de material rígido, del grupo que comprende principalmente el metal, la madera, la celulosa, el plástico, el vidrio y el fibrocemento, cuyo conjunto se complementa con un marco periférico a la plancha de material aislante, comprendido entre las placas rígidas y solidarizado a éstas y al canto de aquella por adhesivo.
- 10.
- 15.

2. "PERFECCIONAMIENTOS EN LA CONSTRUCCION DE PANELES ATERMICOS".

20. Todo ello conforme se describe en la presente memoria que consta de 4 páginas, foliadas y mecanografiadas por una sola de sus caras, y de una lámina de dibujos que la ilustra.

MADRID, 2 ~~NOV~~ 1966

MARCELINO CURELL SUÑOL

P. D. *Marcelino*



FIG. 1

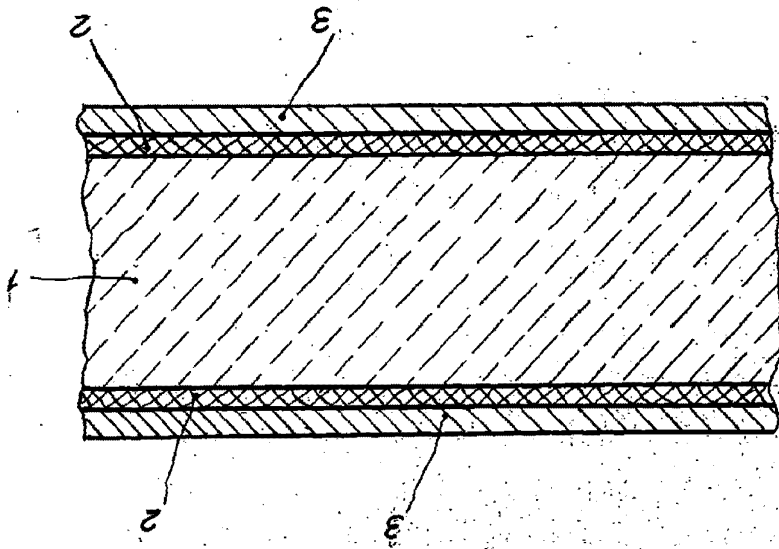
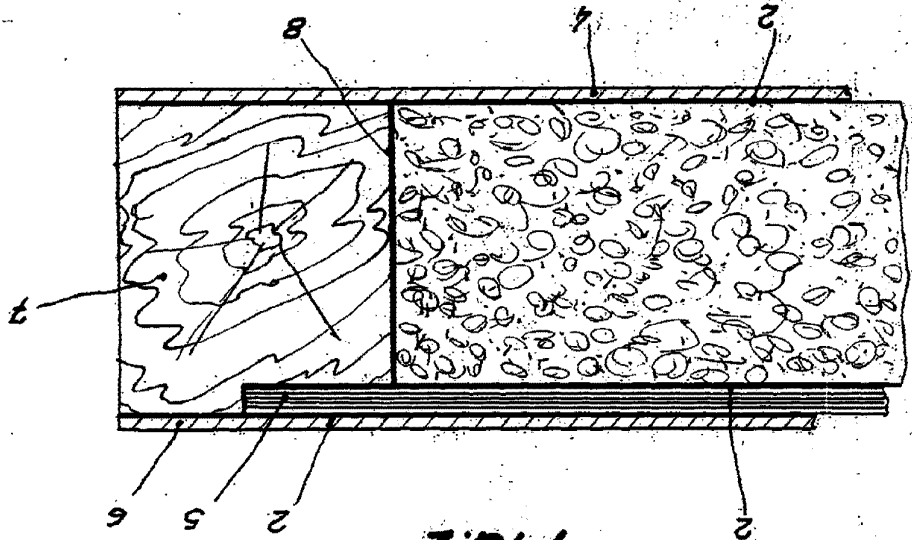


FIG. 2



MADRID, 2 NOV. 1964
MARCELO CURIEL SINGO
P. P. *Marcelo*