



PATENTE DE INVENCION

=====  
STD AFF. 3.  
=====

**305570**

*Memoria Descriptiva*

*sobre:*

"PERFECCIONAMIENTOS EN ANILLOS OSCILANTES PARA  
ENCUADERNACION DE HOJAS MÓVILES"

*Solicitante:*

RELIURE INDUSTRIELLE S.T.D., entidad francesa,  
residente en: 202, route de Pontoise, ARGENTEUIL,  
Seine & Oise, Francia.

El presente invento tiene por objeto un  
anillo oscilante perfeccionado para encuadernación  
de hojas móviles.

Las encuadernaciones de hojas móviles de  
5. un tipo conocido comprenden, por regla general, dos



5. hileras de varillas sensiblemente semi circulares opuestas, sobre las que se ensartan unas hojas perforadas, cooperando dichas varillas entre sí en posición cerrada de la encuadernación, para formar unos caminos de deslizamiento continuos en forma de anillo y pueden separarse unas de otras por medio de un dispositivo mecánico de abertura de la encuadernación para retirar las hojas.

10. Tales encuadernaciones presentan múltiples inconvenientes.

15. En efecto, por una parte, el dispositivo de abertura es por regla general, voluminoso, anti-estético y difícil de manejar, por otra parte, cualquier desplazamiento de las dos hileras de varillas una con relación a otra da lugar a discontinuidades de los caminos de guía por los que se corre el riesgo de que escapen las hojas.

20. El invento tiene por objeto, un anillo oscilante compuesto de elementos fijos unos con relación a otros y que permite efectuar una encuadernación de hojas desmontables o móviles que evita los inconvenientes antes mencionados y que puede abrirse de un modo especialmente sencillo y sin que haya que utilizar órgano alguno intermedio, haciendo bascular u oscilar los anillos.

30. El anillo oscilante para encuadernación de hojas desmontables, según el invento, se compone de dos elementos tubulares unidos entre sí por una estructura transversal, siendo uno de estos elementos coplanar a la estructura transversal y teniendo el



- otro elemento una parte igualmente coplanar a la citada estructura y unida por un codo a una parte arqueada, sensiblemente semi circular, la cual va situada en un plano paralelo a la estructura transversal y forma, para una primera posición del anillo correspondiente al cierre de la encuadernación, un camino de deslizamiento continuo para unas hojas perforadas ensartadas sobre dicho anillo, teniendo esta parte arqueada un extremo acodado situado en la prolongación del otro elemento y separado de éste por un intervalo que permite la extracción y la colocación de las hojas, para una segunda posición del anillo que resulta de una oscilación de éste con relación a la estructura transversal, oscilación que lleva consigo el paso de las hojas de un elemento sobre otro.
- 5.
- 10.
- 15.

Según una forma de ejecución preferible, uno de los elementos del anillo es rectilíneo y perpendicular a la vez a la estructura transversal y al plano definido por la parte arqueada del segundo elemento cuya otra parte es igualmente rectilínea y paralela al primer elemento.

20.

Esta forma de ejecución del invento, dada a título de ejemplo no limitativo, se describirá a continuación haciendo referencia a los dibujos adjuntos, en los cuales.

25.

La figura 1, es una vista en perspectiva de un anillo oscilante para encuadernación móvil, según el invento.

Las figuras 2a y 2b son vistas respectivamente en perspectiva y en corte del anillo represen-

30.



30 11 70

tado en la figura 1, en posición de cierre de una encuadernación.

5. Las figuras 3a y 3b son vistas en perspectiva y en corte, respectivamente, del anillo representado en la figura 1, en posición de abertura de una encuadernación.

La figura 4 representa un detalle de una variante del anillo, según el invento.

10. La figura 5 es una vista en perspectiva de una encuadernación que tiene dos anillos según el invento, uno en posición abierta y el otro en posición cerrada.

15. La figura 1 representa un anillo basculante u oscilante que tiene dos elementos 1 y 2, siendo el elemento 1 rectilíneo y el elemento 2 tiene una parte rectilínea 3 paralela al elemento 1 unida por un codo a una parte arqueada 4, sensiblemente semi circular y situada en un plano perpendicular al elemento 1. Una estructura transversal 5, perpendicular al elemento 1, une el extremo de la parte rectilínea 3 a uno de los extremos del elemento 1, estando situado el otro extremo de este elemento 1 enfrente de un extremo acodado de la parte arqueada 4 y separado de esta última por un vaciado 6.

25. Los codos del elemento 2 están redondeados, siendo el radio de curvatura de estos codos de preferencia igual al radio de curvatura de la parte arqueada 4, y la sección de los elementos 1 y 2 (circular en la figura 1) puede ser de forma y de dimensiones cualesquiera, según las características de las perfo-

30.



30 5570

raciones de las hojas que se desee encuadernar.

5. El modo de utilizar el anillo oscilante, según el invento, va ilustrado en las figuras 2a y 2b que representan el anillo en posición cerrada de una encuadernación y por las figuras 3a y 3b que representan el mismo anillo en posición abierta.

10. En posición cerrada del anillo, unas hojas 7 que tienen unas perforaciones 8 se deslizan por el camino de deslizamiento continuo establecido por la parte arqueada 4 del elemento 2. Las hojas 7 son constantemente paralelas al elemento 1 y a la parte rectilínea 3 del elemento 2, y no pueden por tanto franquear el vaciado 6 que separa los dos elementos. Para retirar o colocar en su sitio una de las hojas 7, es suficiente hacer oscilar el anillo alrededor de la estructura
15. 5, según se representa en las figuras 3a y 3b. Después de oscilación, el elemento 1 y la parte rectilínea 3 del elemento 2 están perpendiculares a las hojas 7. Para desplazar estas últimas, es suficiente hacerlas deslizar a lo largo del elemento 1, de modo que coloquen las perforaciones enfrente del vaciado 6.

25. Por consiguiente, se puede considerar que los elementos del anillo, establecen dos zonas planas de utilización, una constituida por la parte arqueada 4 sobre la que se deslizan las hojas 7 en posición cerrada de la encuadernación y otra constituida por el elemento rectilíneo 1 y la parte rectilínea 3 del elemento 2 sobre los que se deslizan las hojas 7 en posición abierta de la encuadernación.

30. Las ventajas de semejante división en dos



1964

zonas de utilización resultan del hecho de que el paso de las hojas de una zona a otra a los fines de la colocación o de la extracción es imposible en posición cerrada, yendo situado el vaciado 6 de extracción por debajo de las hojas y porque el paso se obtiene sin esfuerzo, sin ruido y sin utilizar órgano intermedio, mediante una simple oscilación del anillo alrededor de la estructura transversal 5, oscilación que lleva consigo el deslizamiento continuo de las hojas de la parte arqueada sobre las partes rectilíneas.

Para evitar que las hojas 7 puedan escaparse por el vaciado 6 durante la oscilación, es preferible dar a los extremos de los elementos 1 y 2, que establecen el vaciado 6, un perfil tal que estos dos elementos aseguren un guiado continuo de las hojas al nivel del vaciado 6. La figura 4 ilustra, por ejemplo, tal modo de guiado, en el que los extremos 6a y 6b de los elementos 1 y 2 que están de frente, están constituidos por unos planos inclinados paralelos que se cubren parcialmente.

El anillo oscilante, según el invento, puede montarse de múltiples maneras de modo que constituyan una encuadernación móvil o desmontable. En efecto, es suficiente utilizar dos anillos, por lo menos, separados uno de otro en una distancia igual a la separación de las perforaciones 8 de las hojas 7 y montados en un conjunto fijo, tal como, por ejemplo, el dispositivo 9 representado en la figura 5, dispositivo que tiene unos alojamientos 10 en los que pueden girar las estructuras 5.



El accionamiento de oscilación puede asegurarse, ya sea por las hojas mismas que es suficiente empujar -o atraer- paralelamente a la estructura 5, o ya sea por un dispositivo auxiliar, por ejemplo, un cordón de accionamiento.

La forma de ejecución ilustrada en los dibujos, no es en modo alguno limitativa, pudiendo en particular el anillo ser de una sección cualquiera y de dimensiones o perfiles diferentes. Además, los órganos constitutivos del anillo pueden construirse separadamente y unirse después o construirse en una sola operación, por ejemplo, por moldeado de un material plástico o mediante arqueado de un hilo metálico. Las encuadernaciones pueden, como es natural, comprender órganos anexos, por ejemplo, un dispositivo de cierre o enclavamiento del anillo en posición abierta y/o cerrada.

- N O T A -

Descrita suficientemente la naturaleza del invento, así como la manera de realizarlo en la práctica, debe hacerse constar que las disposiciones anteriormente indicadas son susceptibles de modificaciones de detalle en cuanto no alteren su principio fundamental. También se hace constar que el invento corresponde a una solicitud de patente presentada en Francia, con fecha 31 de Octubre de 1963, bajo el número PV.952.530, acogiéndose por tanto, a los beneficios que conceden los Convenios Internacionales en vigor, siendo lo que constituye la esencia del referido invento y por lo que se solicita Patente de





30 55

- 4<sup>a</sup>.- Perfeccionamientos, según las reivindicaciones 2<sup>a</sup> o 3<sup>a</sup>, caracterizados porque el elemento rectilíneo es perpendicular al plano de la parte arqueada del otro elemento.
5.                   5<sup>a</sup>.- Perfeccionamientos, según las reivindicaciones 2<sup>a</sup>, 3<sup>a</sup> o 4<sup>a</sup>, caracterizados porque el elemento rectilíneo es paralelo a la parte del otro elemento que le es coplanar.
10.                   6<sup>a</sup>.- Perfeccionamientos, según una cualquiera de las reivindicaciones precedentes, caracterizados porque los extremos de los dos elementos que establecen el intervalo de extracción, tienen una forma tal que las hojas no puedan ser extraídas paralelamente a la estructura.
15.                   7<sup>a</sup>.- Perfeccionamientos, según la reivindicación 6<sup>a</sup>, caracterizados porque los extremos de los elementos que establecen el intervalo de extracción están limitados por unos planos paralelos inclinados con relación a los elementos y se recubren parcialmente.
20.                   8<sup>a</sup>.- Perfeccionamientos, según las reivindicaciones anteriores, caracterizados porque se establece un dispositivo de cierre de los anillos en una y/u otra de sus posiciones.
25.                   9<sup>a</sup>.- Perfeccionamientos en anillos oscilantes para encuadernación de hojas móviles; tal y como queda sustancialmente descrito en la presente Memoria y representado en los adjuntos dibujos.



Esta Memoria consta de diez hojas escritas  
a máquina por una sola cara.

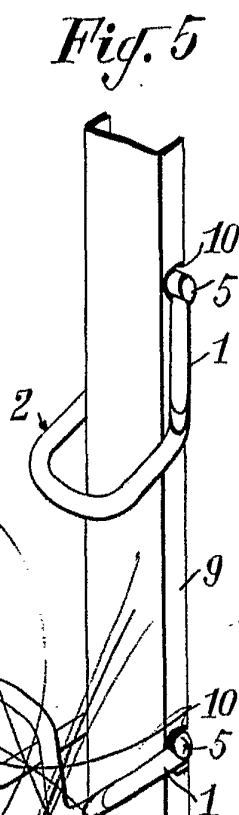
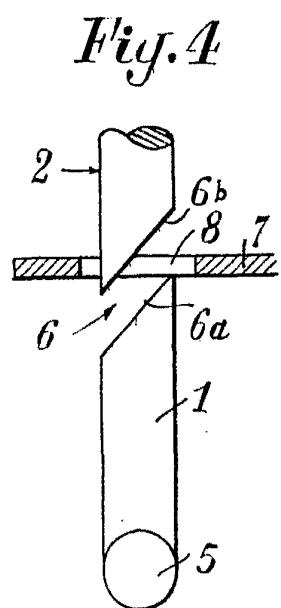
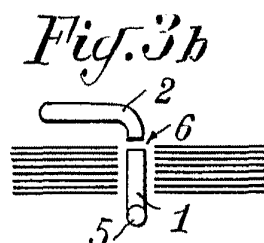
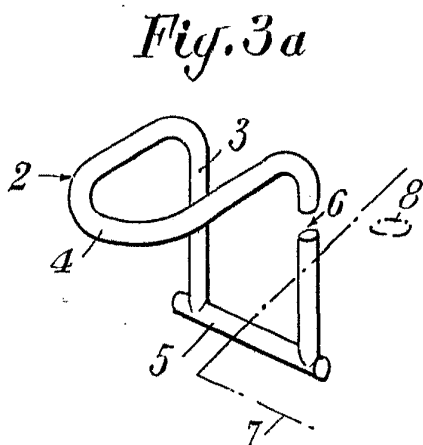
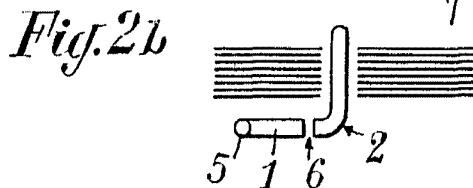
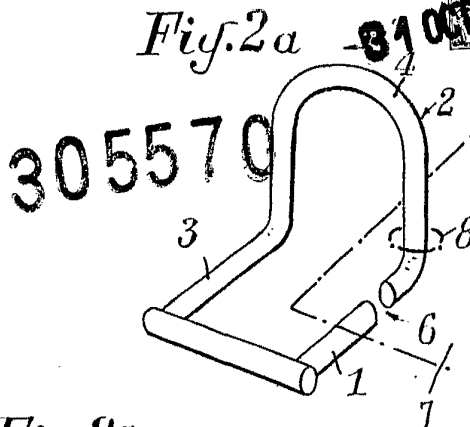
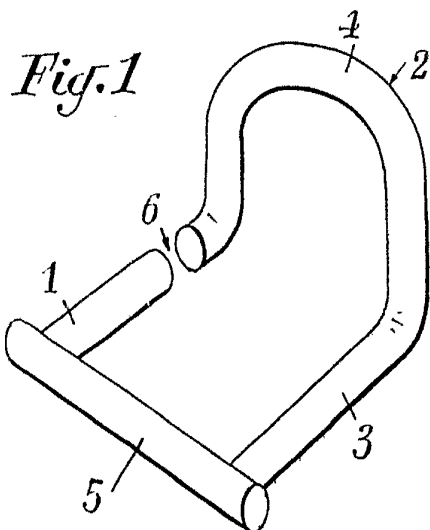
Madrid, 31 OCT 1964

RELIURE INDUSTRIELLE S.T.D.

J. GOMEZ ALBO Y MOOR  
S. P.

A large, stylized handwritten signature or scribble is written over the typed text. It consists of several overlapping loops and lines, crossing through the words "RELIURE INDUSTRIELLE S.T.D." and "J. GOMEZ ALBO Y MOOR".

ESCALA VARIABLE



Madrid, 31 OCT 1934

J. GOMEZ ACEBO Y MODE: n. n.